



## Akkulaturi - Batteriladdare - Charger

V.1.0

12V 1702-12XX  
24V 1702-24XX

- FI Käyttöohje 2-11
- SV Bruksanvisning 12-21
- EN User instructions 22-31
- ET Kasutusjuhend 32-41
- NO Bruksanvisning 52-54

## 1 Varoitukset ja turvatoimet



### Varoitus!

#### Lue turvallisuusohjeet ennen laturin käyttöä.

- Lue ohjeet huolellisesti ja paina mieleesi kaikki varoitukset ja ohjeet ennen laturin asentamista tai käyttöä.
- Sästä nämä ohjeet myöhempää tarvetta varten.

### 1.1 Yleiset turvatoimet



- Sisätiloihin, älä altista CX-sarjan akkulaturia vedelle, sumulle, lumelle tai pölylle. Paloriskin välttämiseksi älä peitä tai tuki ilmanvaihtokotelo.
- Palo- ja sähköiskuriskien välttämiseksi varmista, että olemassa olevien sähkökaapelien kunto on hyvä ja ne ovat sopivan kokoiset.
- Älä lataa akkuja, joita ei saa ladata uudelleen.
- Sammuta vaihtovirtaverkko (AC) ennen akkuliitäntöjen tekemistä tai purkamista.
- Akkulaturiin voi yhdistää vain AC-johdon, jossa on IEC-pistoke.
- Älä koskaan lataa jäähtynyttä akkua.
- Jos AC-johto on vahingoittunut, älä käytä sitä. Sen voi vaihtaa tai korjata vain pätevä henkilö.
- Akusta voi vuotaa herkkiä pintoja vahingoittavia syövyttäviä aineita latauksen aikana. Säilytä ja käytä laitetta siihen soveltuvalla alueella.

### 1.2 Akkua koskevat varotoimet



- Jos ihosi tai vaatteesi joutuvat kosketuksiin akkuhapon kanssa, pese välittömästi saippualla ja vedellä.
- Jos akkuhappoa osuu silmiisi, huuhtelee niitä kylmällä juoksevalla vedellä vähintään 20 minuuttia ja hakeudu välittömästi hoitoon.
- Älä koskaan tupakoi akun läheisyydessä tai altista sitä kipinöille tai avotulelle.
- Älä pudota akun päälle metallia. Tästä mahdollisesti syntyvät kipinät tai akun tai muiden elektronisten osien oikosulut voivat aiheuttaa räjähdysriskin.
- Kun käytät lyijyakkuja, poista ensin henkilökohtaiset metalliesineet, kuten esimerkiksi sormukset, rannekorut, kaulakorut ja kellot. Ne saattavat aiheuttaa oikosulun ja korkean lämpötilan, joka sulattaa metalliesineet.

## 2 Ominaisuudet

- Universaali AC-sisääntulo aktiivisella tehokertoimen korjauksella (PFC)
- Yhteensopiva lyijy-, Li-ioni-, geeli- ja AGM-akkujen kanssa
- Tukee lisävarusteena CR-1-kauko-ohjainta
- Jännitteen/lämpötilan kompensointi
- 2-vaiheinen tuulettimen nopeudensäätö (lepotila)
- Lähtötehon OK-signaali
- Lähtötehon hälytysignaali
- Tehokas ja luotettava
- Sisäänrakennettu akun suojausohjelmointi
- Sisäänrakennettu lisäakun (Extra Second Battery, ESB) lähtötoiminto
- Suojaus oikosulkua/ylijännitettä/yliliikuumenemista/alijännitettä vastaan
- Kestää 2G tärinätestin, 2-1-1. Päälataus (vakiovirta)
- Latausprosessin alussa tyhjää akkua ladataan vakiovirralla (maksimi latausvirta), kunnes akun jännite nousee asetettuun latausjännitteeseen (katso lataustilan asetukset 2–3).

### 2.1 Absorptiovaihe (jatkuva jännite)

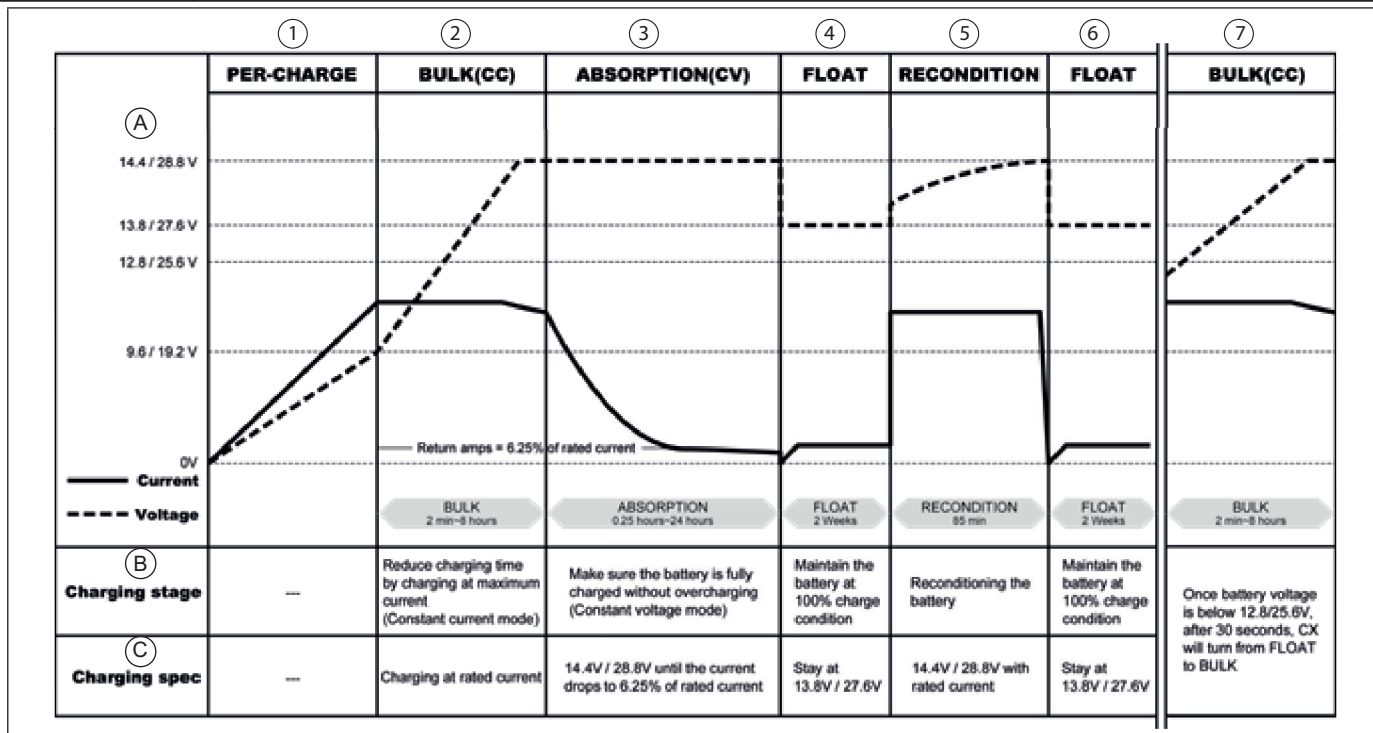
- Latauksen absorptiovaiheen kesto riippuu akun tilasta.
- Ennen absorptiovaiheeseen siirtymistä laturi odottaa kaksi minuuttia ja lataa sitten akkua vakiojännitteellä, kunnes akku on täynnä.
- Kun akku on ladattu täyteen tai kun latausvirta on alle 6,25 % nimetyistä latausvirrasta 15 minuutin ajan, absorptiovaihe päättyy.

### 2.2 Ylläpitotila

- Absorptiovaiheen jälkeen akkulaturi siirtyy ylläpitotilaan, jossa se ylläpitää 100 % latausta ylilataamatta tai vahingoittamatta akkua. Tämän ansiosta laturi voi olla jatkuvasti kiinni akussa.

### 2.3 Kunnossapitovaihe

- Aina 14 päivän välein akkulaturi palaa takaisin päälatausvaiheeseen 85 minuutin ajaksi akun kunnon ylläpitämiseksi. Tämä estää akun väsymysoireita, kuten sulfaatiota.

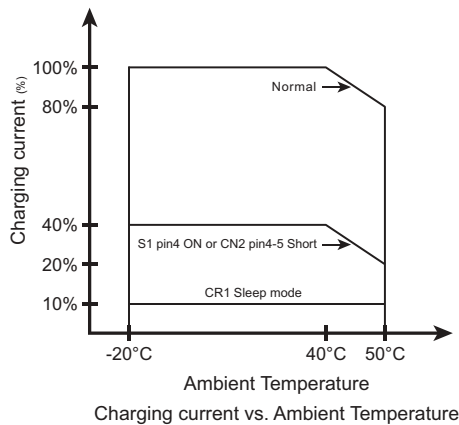


		2 Päälataus	3 Absorptio	4 ja 6 Ylläpito	5 Kunnossapito	7 Päälataus
A	Virta A Jännite V	2 min-8 h	0,25-24 h	2 viikkoa	85 min	2 min-8 h
B	Latausvaihe	Lyhennä latausaikaa lataamalla akkua maksimivirralla	Varmista, että akku on täynnä äläkä ylläpitoa	Ylläpidä 100 %:n akkulatausta	Akun kunnossapito	Kun akun jännite putoaa alle 12,8/25,6V, CX siirtyy ylläpitovaiheesta päälataukseen 30 sekunnin kuluttua
C	Latauksen tekniset tiedot	Lataus nimellisvirralla	14,4 V/28,8 V, kunnes virta putoaa 6,26 %:iin nimellisvirrasta	Pysy tasolla 13,8 V/27,8 V	14,4 V/28,8 V nimellisvirralla	

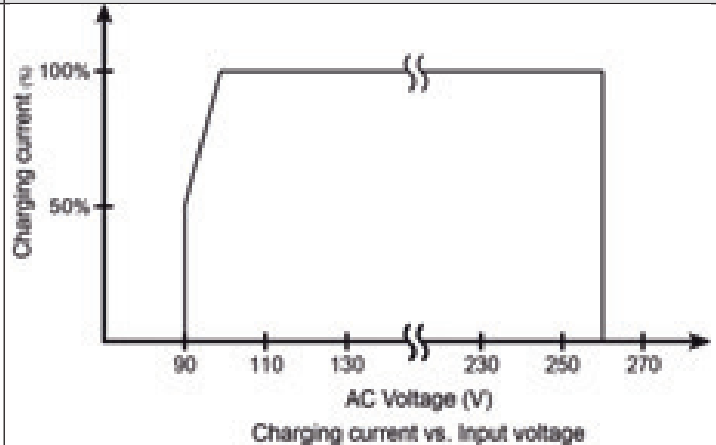
2.4. Tekniset tiedot		12 V					24 V		
Malli		1703-1215	1703-1225	1703-1235	1703-12500	1703-1280	1703-2415	1703-2425	1703-2440
Lähtöteho	Akkutyyppe	Lyijy/Li-ioni/Geeli/AGM							
	Tehostetun latausjännitteen vakio	14,4 V/14,7 V (valitaan S1 DIP -kytkimellä)					28,8 V/29,4 V (valitaan S1 DIP -kytkimellä)		
	Ylläpidon latausjännitteen vakio	13,8 V/13,5 V (valitaan S1 DIP -kytkimellä)					27,6 V/27 V (valitaan S1 DIP -kytkimellä)		
	Suurin nimellisvirta	15 A	25 A	35 A	50 A	80 A	12,5 A	25 A	40 A
	Suurin lähtöteho	1	2	2	3	3	2	3	3
	ESB-lähtöteho	1	1	1	-	-	-	-	-
	ESB-lähtöjännite /Virta	13,8 V/2 A							
	Akun lataustila	Kolmiportainen latausvalmius (IUoU)							
Eristystyyppi	Käytä aktiivisen tehon MOSFETia molemmissa lähtöliittimissä								
Yhden lähdön virtaraja	15 A	25 A	35 A	40 A	40 A	12,5 A	25 A	40 A	
Syöttö	Nimellisjännite	100-240 VAC (100-120 VAC vain mallille UL458)							
	Jännitealue	90-264 VAC (90-132 VAC vain mallille UL458) (Noudata 2-2-2 kuormituskäyrää)					90-264 VAC (90-132 VAC vain mallille UL458) (Noudata 2-2-2 kuormituskäyrää)		
	Frekvenssialue	47-63 Hz							
	Tehokerroin (Typ.) d	PF > 0,92 täydellä kuormituksella							
	Tehokkuus (Typ.) a 230 Vac	87 %	87 %	87 %	87 %	87 %	80 %	80 %	80 %

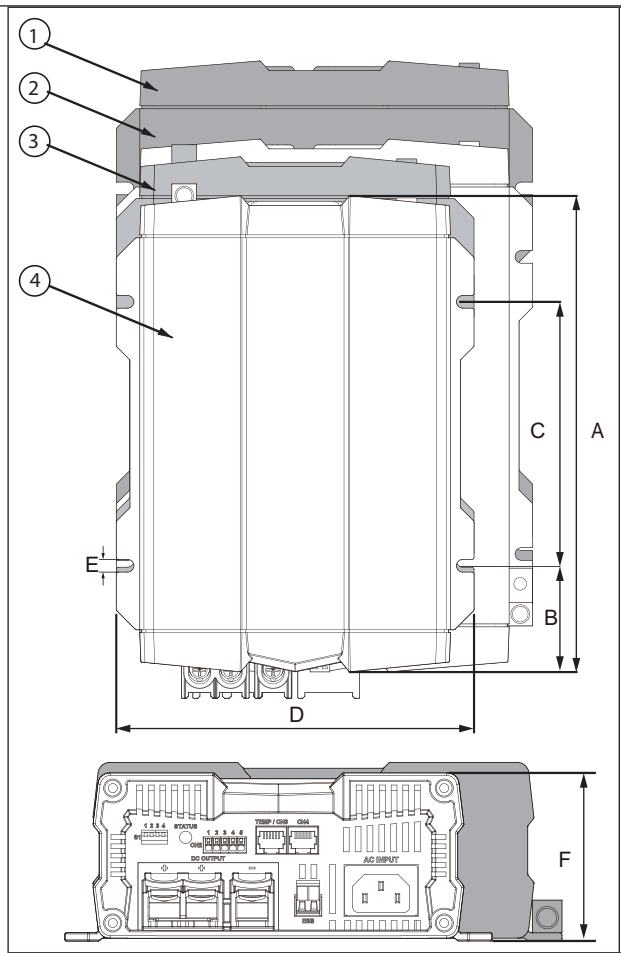
		12 V					24 V		
Malli		1703-1215	1703-1225	1703-1235	1703-12500	1703-1280	1703-2415	1703-2425	1703-2440
Suojaus	Oikosulku	Virta vähennetään alle 1 A:n, jatketaan 30 sekuntia, toimii 30 sekuntia ja sammuu							
	Ylijännite	17,5 V ± 1 %, suojauksen tyyppi: lähdön sammutus (palautuu, kun vaihtovirta kytketään päälle)					35 V ± 1 %, suojauksen tyyppi: lähdön sammutus (palautuu, kun vaihtovirta kytketään päälle)		
	Ylikuumentuminen	Jäähdytyslevyn havaitsema laturin ylikuumentuminen 100 ± 5 °C 52 ± 5 °C (valinnainen lämpötila-anturi) Automaattinen palautuminen, kun jäähdytyslevyn lämpötila laskee arvoon 50 ± 5 °C							
Toiminto	Häilytysignaali	Normaalisti kiinni / Normaalisti auki Relekontaktin lähtöteho (Katso Häilytysignaali ja Tuuletinkontrollit)							
	Lämpötilan kompensointi	12 V: -10 mv/0,5 °C COTEK-lämpötila-anturilla 24 V: -10 mv/0,5 °C COTEK-lämpötila-anturilla							
	Lepotila	Kauko-ohjaimella ja S1-4 DIP -kytkimellä (katso kappale 3-2)							
	Kauko-ohjain	Tukee COTEK CR-1 -kauko-ohjainta (katso kappaleet 3-6 ja 3-7)							
Ympäristö	Työlämpötila	-20~40 °C (Noudata 2-2-2 kuormituskäyrää)							
	Työkosteus	20~90 % RH, ei kondensaatiota							
	Lämpötila Kerroin	±0,03 % (0~50 °C)							
	Tärinä	10~500 Hz, 2G 10 min. / 1 sykli 60 minuutissa, jokainen X-, Y- ja Z-akseleilla							
Turvallisuus & Elektromagneettinen yhteensopivuus	Turvallisuus-standardit	EN 60335-1, EN 60335-2-29 -sertifioitu					UL458		
	Jännitekesto	I/P-O/P: 4242 VDC, I/P-FG: 1768 VDC, O/P-FG: 707 VDC							
	Eristysresistanssi	I/P-O/P: 100 M Ohmia / 500 VDC							
	EMC-standardit	EN 55022; EN 61204-3; EN 55014-1 -sertifioitu EN 61000-3-2; EN 61000-3-3; EN 61204-3; EN 61000-6-3 -sertifioitu EN 55024; IEC 61000-4-2, 3, 4, 5, 6, 8, 11; ENV 50204; EN 61000-6-1; EN 55014-2 -sertifioitu							
Muut	Mitat (LxKxS) mm	183x72x243	183x72x263	213x77x272	213x77x312	183x72x243	213x77x272	213x77x312	
	Pakkaus (kg)	1,6	17	1,9	3,1	4,0	1,6	2,9	3,9

**2.5 Latausvirta vs. ympäristön lämpötilan kuormituskäyrä**



**2.6 Latausvirta vs. syöttöjännitteen lämpötilan kuormituskäyrä**

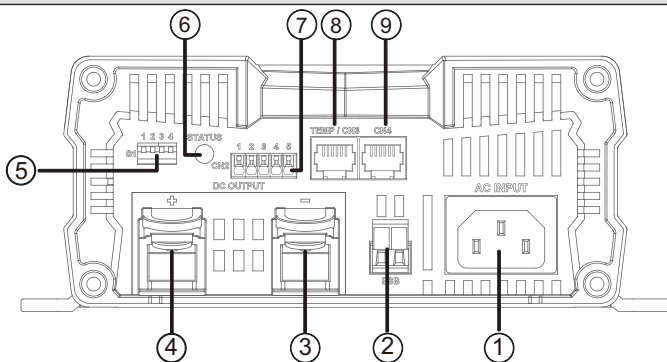




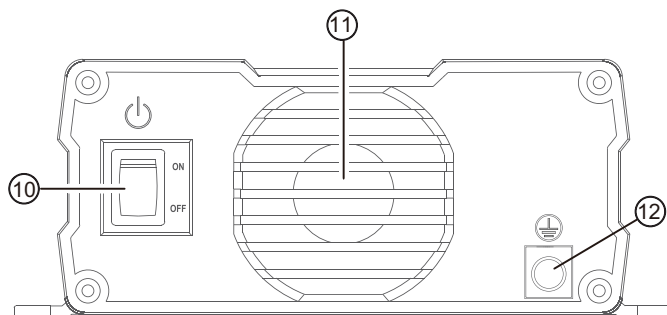
	1	2	3	4		
<b>Nimike nro</b>	1703-1280 1703-2440	1703-1250 1703-2425	1703-1235	1703-1215 1703-1225 1703-2415		
<b>Malli/mm</b>	<b>A</b>	<b>B</b>	<b>C</b>	<b>D</b>	<b>E</b>	<b>F</b>
<b>1703-1215</b>	243	54,2	135,0	183	6,5	72
<b>1703-1225</b>	243	54,2	135,0	183	6,5	72
<b>1703-1235</b>	263	56,7	150,0	183	6,5	72
<b>1703-12500</b>	272	60,2	152,0	213	6,5	77
<b>1703-1280</b>	312	60,2	182,0	213	6,5	77
<b>1703-2415</b>	243	54,2	135,0	183	6,5	72
<b>1703-2425</b>	272	60,2	152,0	213	6,5	77
<b>1703-2440</b>	312	65,2	182,0	213	6,5	77

2.7 Mekaaniset piirustukset

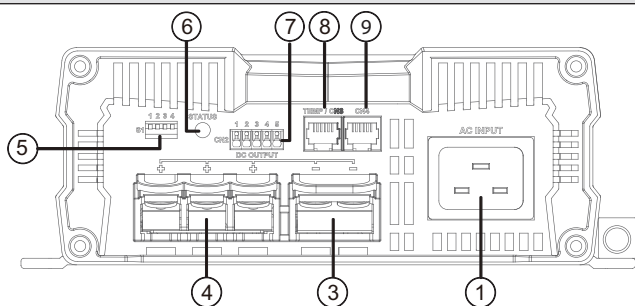
1703-1215 etupaneeli



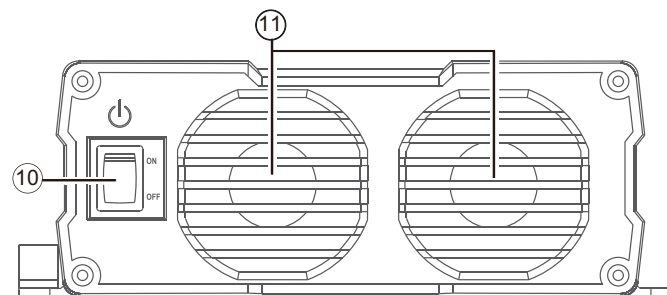
1703-1215/1225/1235/2415 takapaneeli



1703-1250/1280/2425/2440 etupaneeli



1703-1250/1280/2425/2440 takapaneeli



**Etupaneelin osat**




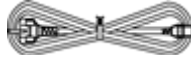
1. AC-tulo
2. ESB-liitin (vain 1703-1215, -1225, -1235)
3. DC-lähtö
4. DC-lähtö +
5. DIP-kytkin 1 (S1)
6. Tilan LED-valo
7. CN2
8. TEMP/CN3
9. CN4




**Takapaneelin osat**

10. Virtakytkin
11. Tuuletin
12. Maadoitin

3 Tuotekuvaus		
Alla olevat mallit ovat saatavilla COTEK Advanced Battery Charger CX -sarjassa:		
Malli	Syöttöakun numero	Tuki-ESB (Extra Second Battery, lisäakku)
1703-1205	1	Kyllä
1703-1225/1703-1235	2	Kyllä
1703-12500/1703-1280	3	Ei
1703-2415	2	Ei
1703-2425/1703-2440	3	Ei

**EN**

3.1 Konfiguraatiot / vakiovarusteet								
Kuvaus	A		B		C		D	
Kaavio	Kuparikanava				Ruuvi		Vaihtovirtakaapeli	
								
Määrä per	1703-1215	1703-1225	1703-1235	1703-12500	1703-1280	1703-2415	1703-2425	1703-2440
A	x	1 kpl	1 kpl	x	x	1 kpl	x	x
B	x	x	x	1 kpl	1 kpl	x	1 kpl	1 kpl
C	x	2 kpl	2 kpl	3 kpl	3 kpl	2 kpl	3 kpl	3 kpl
D	1 kpl	1 kpl	1 kpl	1 kpl	1 kpl	1 kpl	1 kpl	1 kpl

3.2 Valinnainen lisävaruste								
Kuvaus	A		B		C			
Kaavio	Rengasliitin		Akun lämpötila-anturi		Kaukosäädin			
								
Määrä per	1703-1215	1703-1225	1703-1235	1703-12500	1703-1280	1703-2415	1703-2425	1703-2440
A	2 kpl	3 kpl	3 kpl	5 kpl	5 kpl	3 kpl	5 kpl	5 kpl
B	1 kpl	1 kpl	1 kpl	1 kpl	1 kpl	1 kpl	1 kpl	1 kpl
C	1 kpl	1 kpl	1 kpl	1 kpl	1 kpl	1 kpl	1 kpl	1 kpl

3.3 S1-asetus							
Tila	1	2	3	4	12 V / 24 V CC/CV	12 V / 24 V Ylläpito	
Jatkuva virta (CC) vaihtuu jatkuvaan jännitteeseen (CV)	PÄÄLLÄ	X	POIS	X	14,4 V/28,8 V	---	
	POIS	X	POIS	X	14,7 V/29,4 V	---	
Ylläpitojännite	X	PÄÄLLÄ	POIS	X	---	13,5 V/27,0 V	
	X	POIS	POIS	X	---	13,8 V/27,6 V	
Virtatila (Virranrajoituksen lähtöjännite)	POIS	POIS	PÄÄLLÄ	X	13,2 V/26,4 V		
	POIS	PÄÄLLÄ	PÄÄLLÄ	X	13,8 V/27,6 V		
Etäkäyttö	PÄÄLLÄ	POIS	PÄÄLLÄ	X	14,4 V/28,8 V		
	PÄÄLLÄ	PÄÄLLÄ	PÄÄLLÄ	X	---	---	
Lepotila	X	X	X	PÄÄLLÄ	---	---	
	X	X	X	POIS	---	---	

X = ei sovellettavissa, --- = vakioasetuksena

Malli	12 V:n sarja	24 V:n sarja
jatkuva virta/jatkuva jännite	14,4 V	28,8 V
Ylläpito	13,8 V	27,6 V
Virtatila	Pois	Pois
Etäkäyttö	Pois	Pois
Tuuletin	Suurin nopeus	Suurin nopeus

3.4 Lataustilan LED-ilmainen		
Lataustila	LED-tila	
Päälataus-1	Oranssi nopea	-----
Päälataus-2	Oranssi hidas	— — — — —
Absorptio-1	Oranssi tasainen	=====
Absorptio-2	Vihreä tasainen	=====
Ylläpito	Vihreä vilkkuu	- - - - -
	LED-valon muutos tilan muutoksen mukaan	

3.5 Vikatilan ilmainen			
Vikatila	LED-tila		Kuvaus
Tulo tai lähtö	Punainen tasainen	=====	Lähtövirta on laskenut alle 1 A:n
			AC-tulo epävakaa
			Lähdön sulake palanut
Lämpötila	Punainen nopea	-----	Akku ylikuumentunut (ilmainen käytettävissä vain, jos COTEK-lämpötila-anturi on liitettynä)
			Akun alilämpö (ilmainen käytettävissä vain, jos COTEK-lämpötila-anturi on liitettynä)
			Laturi ylikuumentunut (jäähdytyslevy)
Akkujännite	Punainen hidas	— — — — —	Akun ylijännite
			Akun alijännite tai lähtötehon alijännite jatkuvassa virtatilassa.
Tuulettimen epänormaali toiminta	Punainen valo vilkkuu kahdesti	- - - - -	Tuulettimen epänormaali toiminta
ESB-vika	Punainen, hitaasti 2 sekunnin välein	- - - - -	ESB ei lähtötehoa / vajaa lähtöteho

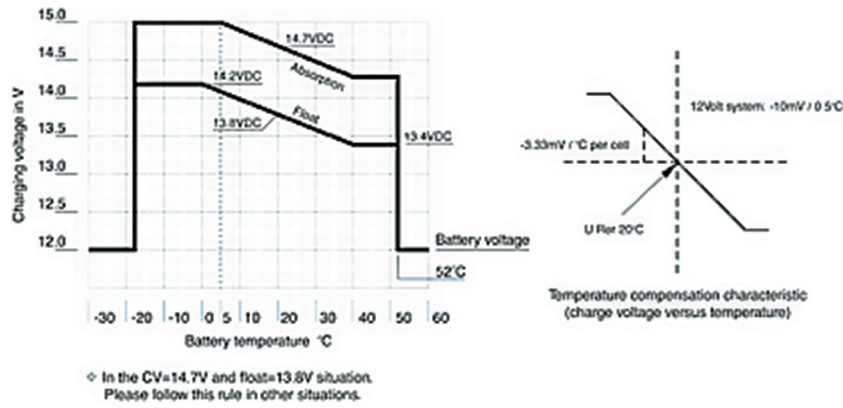
3.6 CN2:n nastajärjestys – hälytyssignaaleille ja tuuletinohjaimille			3.7 Lepotila				
			#	CR-1*)	CR-2*)	Lepotila	Tuulettimen nopeus
1	Normaalisti kiinni		A	POIS	POIS	POIS	Tuuletin toimii jäähdytyslevyn lämpötilan ja kuormitustilan mukaisesti
2	Normaalisti auki		B	POIS	PÄÄLLÄ	PÄÄLLÄ	Tuuletin toimii 50 %:n teholla
3	COM		C	PÄÄLLÄ	PÄÄLLÄ	PÄÄLLÄ (syvässä levossa)	Tuuletin pysähdyksissä
4	Lepotilan hallinta		D	PÄÄLLÄ	POIS	PÄÄLLÄ (syvässä levossa)	Tuuletin pysähdyksissä
5	GND						
4-5 Vajaa	Lepotila päällä			*1: Katso kohta 3.5.			
4-5 Auki	Lepotila pois päältä			*2: CR-1 on CX-kauko-ohjain, jolla lepotila voidaan asettaa.			

3.8 CN3:n nastajärjestys – lämpötila-anturalle ja kauko-ohjaukselle			3.9 CN4:n nastajärjestys – kauko-ohjaukselle		
1	R_V jatkuva virta		1	R_V jatkuva virta	
2	GND		2	AKKU	
3	LÄMP.		3	NORMAALISTI KIINNI	
4	AKKU		4	AKKU	
5	DATA I/O		5	DATA I/O	
6	NORMAALISTI KIINNI		6	NORMAALISTI KIINNI	

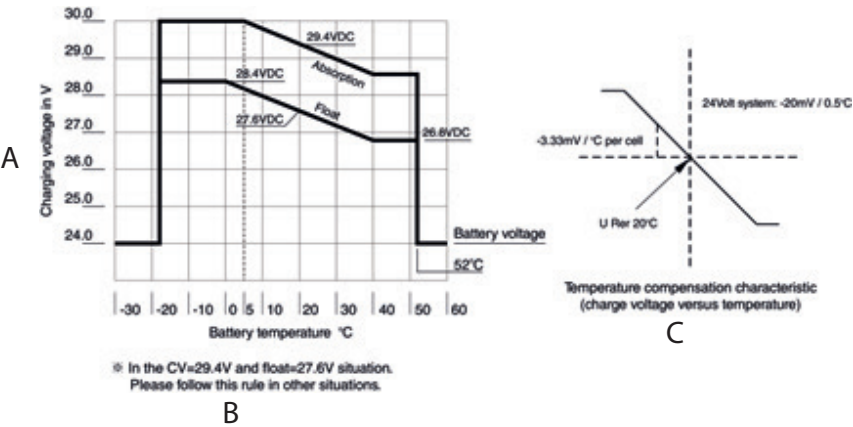
3.10 1703–1215/1225/1235 -mallien ESB-liitinten nastajärjestys		
+	V jatkuva virta	
-	GND	

**3.11 Lämpötilakompensaation ominaisuudet**

**12 V:n mallit**

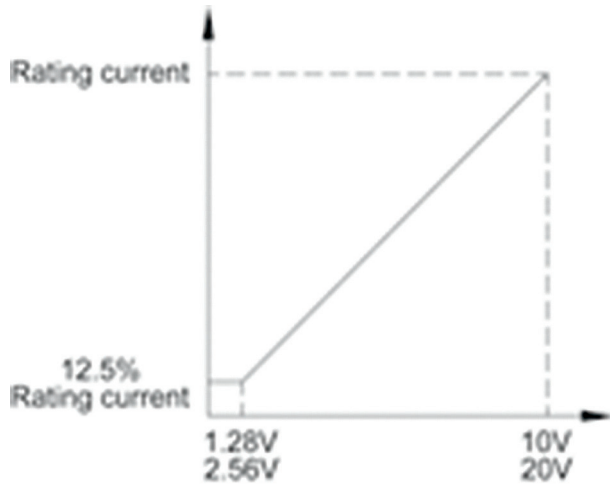


**24V:n mallit**



- A) Latausjännite
  - B) Akkulämpötila
  - C) Lämpötilakompensaation ominaisuudet
- Latausjännite vs. lämpötila

**3.12 Akun suojavirta**



**Lyijy- & AGM-akun käyrä +**

Jos akku on tyhjenetty (jännite on vähemmän kuin 10 V), CX-akkulaturi pienentää latausvirtaa estääkseen akun lisävahingoittumisen. Seuraavaa käyrää voidaan soveltaa vain lyijy- ja AGM-akkuihin.

**3.13 Akkulaturivalikoima (vain viitteeksi)**

COTEK Malli 12 V	Akun kapasiteetti	Arvioitu latausaika (h)
1703-1215	50~80 Ah	6~24
1703-1225	80~125 Ah	6~24
1703-1235	125~175 Ah	6~24
1703-12500	175~250 Ah	6~24
1703-1280	250~400 Ah	6~24

Yllä esitetty ehdotus akkulaturivalikoimasta perustuu kertoimen 0,2~0,3 akkukapasiteetteihin. Esimerkki: 100 Ah:n akku\* 0,2 / 0,3 = 20 A~30 A, valitse 1703-1225.

COTEK Malli 24 V	Akun kapasiteetti	Arvioitu latausaika (h)
1703-2415	50~80 Ah	6~24
1703-2425	80~125 Ah	6~24
1703-2440	125~200 Ah	6~24



Yllä esitetty ehdotus akkulaturivalikoimasta perustuu kertoimen 0,2~0,3 akkukapasiteetteihin. Esimerkki: 100 Ah:n akku\* 0,2 / 0,3 = 20 A~30 A, valitse CX2425

### 3.14 Akkujännitteen asetussuositukset

- GEELITYYPPI (maks. jännite 14,1 / 28,2 V)
- AGM-TYYPPI (maks. jännite 14,4 / 28,8 V)
- Lyijy (maks. jännite 14,8 / 29,6 V)

### 3.15 Tuulettimen nopeustoiminnon kuvaus

Tuulettimen toiminta määräytyy kuormituksen ja jäähdytyslevyn lämpötilan mukaan.

1. **Tuulettimen nopeus 100 %: yksi seuraavista ehdoista toteutuu**
  - a. Kuormitus  $\geq 75$  %
  - b. Kuormitus  $\geq 50$  % ja jäähdytyslevyn lämpötila  $\geq 50$
  - c. Jäähdytyslevyn lämpötila  $\geq 75$  °C
2. **Tuulettimen nopeus 50 %:**
  - a. Jäähdytyslevyn lämpötila  $\geq 67,5$  °C tai
  - b. Aseta CX lepötilaan DIP4:llä (katso kohta 3-2), kun 1. a, b tai c ovat voimassa.
3. **Tuulettimen nopeus 0 %:**
  - a. Kuormitus  $< 75$  % ja jäähdytyslevyn lämpötila  $< 35$  °C tai
  - b. Lepötila kytketään päälle CR-1:stä

## 4 Laturin asentaminen

Kun valitset laitteen sijaintia, noudata seuraavia ohjeita:

Älä asenna laturia seuraaviin olosuhteisiin:

- Märkään ympäristöön
- Tomuiseen ympäristöön
- Syttyvien materiaalien läheisyyteen
- Alueelle, jossa on räjähdysvaara

Asennuspaikan ilmanvaihdon täytyy olla tehokasta. Ilmanvaihtojärjestelmä tulee olla käytössä, jos laite asennetaan pieneen, suljettuun tilaan.

Laitetta ympäröivän vapaan alueen tulee olla vähintään 25 cm. Ilmanottoaukko laitteen alapuolella ja ilmanpoistoaukko sen takana täytyy pitää vapaina.

- Jos ympäröivä lämpötila on enemmän kuin 40 °C (esimerkiksi kone- tai lämmityshuoneissa tai suorassa auringonpaisteessa), voi kuormittuneen laturin kuumeneminen heikentää lähtötehoa.
- Laturi tulee asentaa tasaiselle ja riittävän vakaalle pinnalle.
- Älä asenna laturia samalle alueelle akkujen kanssa.
- Älä asenna laturia akkujen yläpuolelle, sillä niistä saattaa päästä syövyttäviä rikkihuuruja, jotka vahingoittavat laitetta.



Huom.

**Ennen kuin poraat laitteeseen reikiä, varmista, etteivät sähkökaapelit tai mitkään ajoneuvon osat vahingoitu porauksen, sahausen tai viilauksen seurauksena.**

Asentamiseen ja kiinnitykseen tarvitaan seuraavat työkalut:

- Kynä merkintöjen tekemiseen
- Poranteräsarja
- Pora
- Ruuvitaltta

Laturin paikalleen kiinnittämiseen tarvitaan:

- Konepultteja (M4) prikkoineen ja itsestään lukittuvia muttereita tai itsekierteittäviä ruuveja tai puuruuveja
- Kiinnitä laturi seuraavasti:
- Paina laturi vasten asennuskohtaa
- Merkitse kiinnityskohtat
- Kiinnitä laturi paikoilleen ruuvaamalla yksi ruuvi jokaiseen kiinnityskohtaan

## 4.1 Akkulaturin kytkentäkaaviot

### KytKentäkaavio 1703-1215

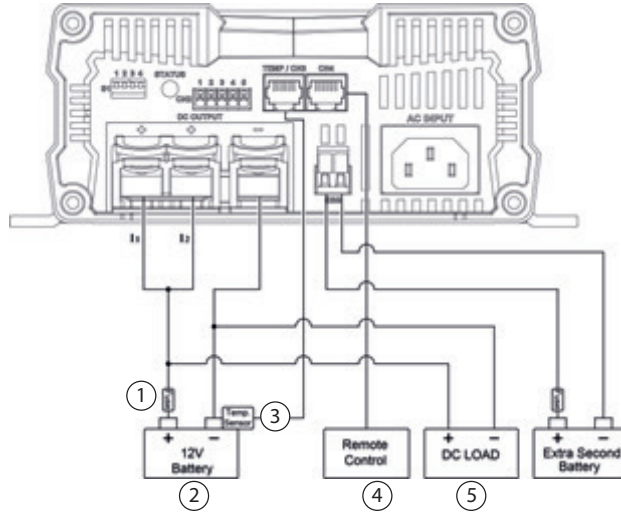
Malli	Kuvaus	KytKentäkaavio	Osat
1703-1215	15 A maks.		<ol style="list-style-type: none"> <li>1. Sulake</li> <li>2. Akku</li> <li>3. Lämpötila-anturi</li> <li>4. Kauko-ohjaus</li> <li>5. DC-kuorma</li> </ol>

1703-1215: Sulakejännite 32 V, Sulakevirta 23 A

**Kytentäkaavio 1703-1225 ja 1703-1235**

1703-1225  
1703-1235

I1 tai I2:  
1703-1225 25  
A maks.  
1703-1235 35  
A maks.



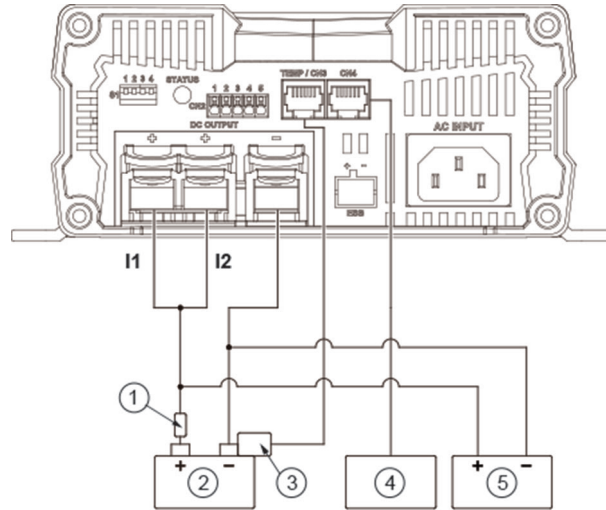
1. Sulake
2. Akku
3. Lämpötila-anturi
4. Kauko-ohjaus
5. DC-kuorma

1703-1225 Sulakejännite 32 V, Sulakevirta 40 A  
1703-1235 Sulakejännite 32 V, Sulakevirta 50 A

**Kytentäkaavio 1703-2415**

1703-2415

I1+I2  
12,5 A maks.



1. Sulake
2. Paristo
3. Lämpötila-anturi
4. Kauko-ohjaus
5. DC-kuorma

1703-2415 Sulakejännite: 32 V, Sulakevirta 23 A

Kytentäkaavio 1703-1250 ja 1703-1280			
Malli	Kuvaus	Kytentäkaavio	Osat
1703-1250 1703-1280	I1 + I2 + I3: 1703-1250 50 A maks. 1703-1280 80A maks.		<ol style="list-style-type: none"> <li>1. Sulake</li> <li>2. Paristo</li> <li>3. Lämpötila-anturi</li> <li>4. Kauko-ohjaus</li> <li>5. DC-kuorma</li> </ol>
		<ul style="list-style-type: none"> <li>• 1703-1250 Sulakejännite: 32 V, Sulakevirta 80 A</li> <li>• 1703-1280 Sulakejännite: 32 V, Sulakevirta 125A</li> </ul>	

Kytentäkaavio 1703-2425 ja 1703-2440			
1703-2425 1703-2440	I1 + I2 + I3: 1703-2425 25 A maks. 1703-2440 40A maks.		<ol style="list-style-type: none"> <li>1. Sulake</li> <li>2. 24 V:n akku</li> <li>3. Lämpötila-anturi</li> <li>4. Kauko-ohjaus</li> <li>5. DC-kuorma</li> </ol>
		<ul style="list-style-type: none"> <li>• 1703-2425 Sulakejännite: 32 V, Sulakevirta 40A</li> <li>• 1703-2440 Sulakejännite: 32 V, Sulakevirta 80A</li> </ul>	

## 5 Vianmääritys



**HUOM.** Vain ammattilaiset saavat huoltaa järjestelmää.

Jos tässä kuvatut toimenpiteet eivät auta, kytke monitori irti järjestelmästä ja yritä uudelleen. Takuuasioissa ota yhteyttä jälleenmyyjään.

LED-näyttö	Syy	Korjaava toimenpide
Punainen vilkkuu hitaasti	Akun alijännite tai ylikuormitus	<ul style="list-style-type: none"> <li>• Tarkista akku.</li> <li>• Sammuta akkulaturi ja kytke se uudelleen päälle.</li> </ul>
	Viallinen akku	<ul style="list-style-type: none"> <li>• Vaihda akku</li> </ul>
Punainen vilkkuu nopeasti	Ylikuumentuminen	<ul style="list-style-type: none"> <li>• Paranna akkulaturin tai akun ilmanvaihtoa.</li> <li>• Varmista, että ilmanvaihtoaukkoja ei ole peitetty.</li> <li>• Laske tarvittaessa ympäristön lämpötilaa.</li> </ul>
Punainen palaa jatkuvasti	Oikosulku tai käänteinen napaisuus	<ul style="list-style-type: none"> <li>• Kytke akkulaturi oikeisiin napoihin.</li> <li>• Korjaa oikosulku.</li> <li>• Tarkista, onko sulake palanut, ja vaihda se tarvittaessa.</li> </ul>
Punainen vilkkuu kahdesti	Tuulettimen vika	<ul style="list-style-type: none"> <li>• Tarkista tuuletin liian tai vahingoittumisen varalta.</li> </ul>
Punainen, hitaasti 2 sekunnin välein.	Käynnistysakun kytkennässä on ongelma.	<ul style="list-style-type: none"> <li>• Tarkista kytkentä oikosulun varalta.</li> </ul>

## 6 Ympäristö







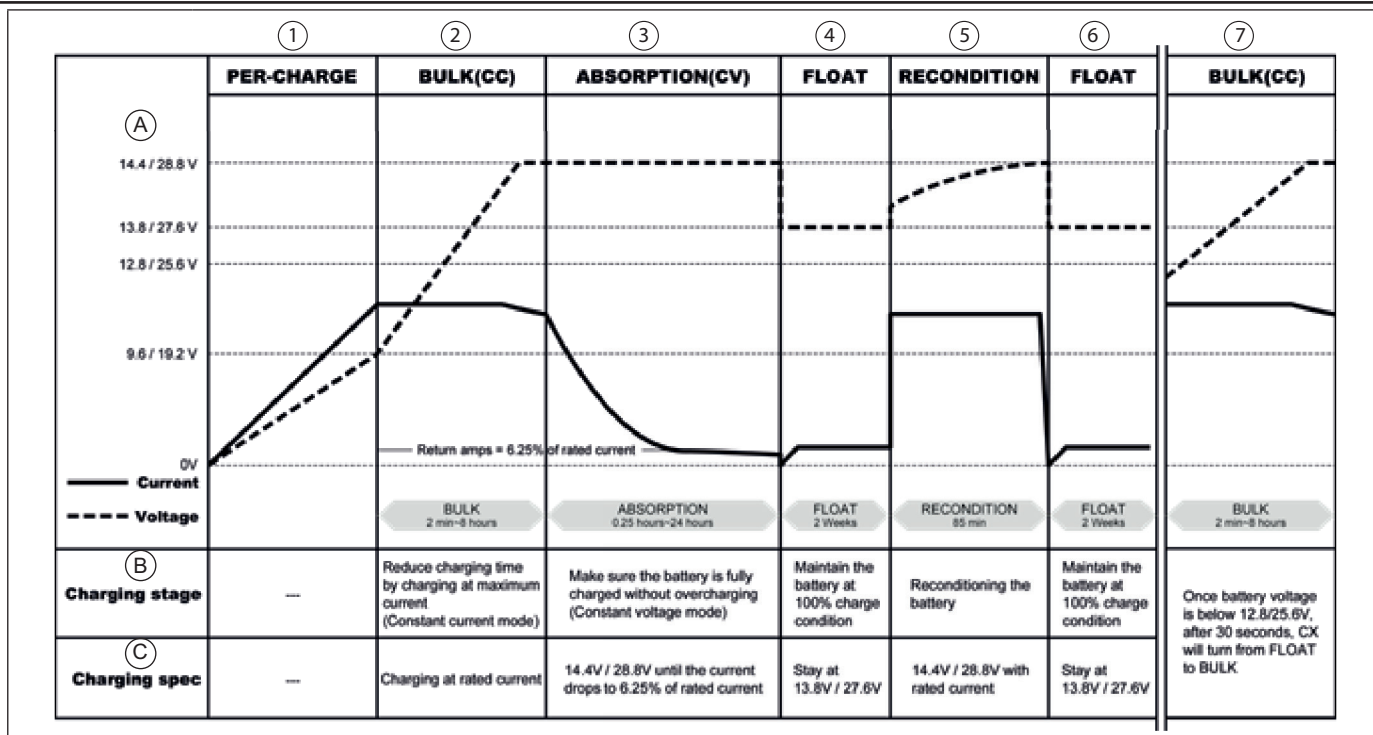
Toimita rikkoutunut laite sopivaan elektroniikkaromun keräyspisteeseen. Laitteen pahvipakkaus voidaan hävittää kierrättämällä se pahvijätteen seassa tai polttamalla se.



## 7 Takuutiedot

Myönämme tuotteen materiaalien virheetömyydelle ja työn laadulle 24 kuukauden takuun tuotteen ostopäivästä lukien. Mikäli viallisia teho-inverttereitä täytyy korjata tai vaihtaa, ota yhteyttä paikalliseen COTEK-toimittajaasi. Takuu katsotaan rauenneeksi, mikäli laitetta käytetään väärin, muutellaan tai vahingoitetaan. COTEK ei ole korvausvelvollinen tilanteissa, joissa vika johtuu käyttäjän toiminnasta.

1 Säkerhetsvarningar och försiktighetsåtgärder	
	<p><b>Varning!</b>  <b>Läs säkerhetsanvisningarna innan du använder laddaren.</b></p> <ul style="list-style-type: none"> <li>• Läs anvisningarna noggrant och observera alla varningar och anvisningar innan du installerar eller använder laddaren.</li> <li>• Spara bruksanvisningen för framtida bruk.</li> </ul>
1.1 Allmänna säkerhetsanvisningar	
	<ul style="list-style-type: none"> <li>• För inomhusbruk. Utsätt inte CX-seriens batterier för vatten, dimma, snö eller damm. Minska brandrisken genom att inte täcka över eller blockera ventilationshöljet.</li> <li>• För att undvika risk för brand och elstötar ska du se till att de befintliga kablarna är i gott elektriskt skick och inte underdimensionerade.</li> <li>• Ladda inte batterier som inte är återuppladdningsbara.</li> <li>• Koppla från AC-spänningen från elnätet innan du kopplar till eller från något till batteriet.</li> <li>• Det är endast tillåtet att ansluta en AC-kabel med IEC-uttag till batteriladdaren.</li> <li>• Ladda aldrig ett fruset batteri.</li> <li>• Använd inte en skadad AC-kabel. En sådan måste bytas ut eller repareras av en kvalificerad person.</li> <li>• Frätande ämnen kan tränga ut ur batteriet under laddningen och skada känsliga ytor. Förvara och ladda batteriet på en lämplig plats.</li> </ul>
1.2 Försiktighetsåtgärder i samband med batteriet	
 	<ul style="list-style-type: none"> <li>• Om batterisyra kommer i kontakt med hud eller kläder ska du omedelbart tvätta bort den med tvål och vatten.</li> <li>• Om du får batterisyra i ögat ska du skölja ögonen med rinnande kallt vatten i minst 20 minuter och omedelbart söka läkarhjälp.</li> <li>• Rök aldrig eller skapa gnistor eller lågor i närheten av batteriet.</li> <li>• Tappa inga metallföremål på batteriet. Gnistor eller kortslutningar som det orsakar på batteriet eller andra elektriska delar kan orsaka en explosion.</li> <li>• Ta av dig personliga metallföremål som ringar, armband, halsband och klockor när du arbetar med blysyrabatterier. Det kan uppstå kortslutningar och mycket höga temperaturer, vilket kan göra att metallföremål smälter.</li> </ul>
2 Funktioner	
<ul style="list-style-type: none"> <li>• Universell AC-ingång med aktiv effektfaktorkorrigerig</li> <li>• Kompatibel med blysyra-, litiumjon-, gel- och AGM-batterier</li> <li>• Stöd för fjärrkontrollen CR-1 som valfritt tillbehör</li> <li>• Spännings-/temperaturkompensering</li> <li>• 2-stegsreglering av fläktvarvtal (viloläge)</li> <li>• Signal för utgångsspänning OK</li> <li>• Signal för utgångslarm</li> <li>• Mycket effektiv och mycket tillförlitlig</li> <li>• Inbyggd batteriräddningsfunktion</li> <li>• Inbyggd utgångsfunktion för extra reservbatteri (Extra Second Battery – ESB)</li> <li>• Skydd mot kortslutning/överspänning/överhettning/spänningssänkning</li> <li>• Klarar 2G-vibrationstest 2-1-1. Bulkäge (konstant ström)</li> <li>• I början av laddningsprocessen laddas det urladdade batteriet med konstant ström (maximal laddningsström) tills batterispänningen når den inställda laddningsspänningen (se 3-2 Ställa in laddningsläget).</li> </ul>	
2.1 Absorptionsläge (konstant spänning)	
<ul style="list-style-type: none"> <li>• Absorptionslägets varaktighet beror på batteriets status.</li> <li>• Innan laddaren går över till absorptionsläget väntar den i två minuter och laddar sedan med konstant spänning tills batteriet är fulladdat.</li> <li>• När batteriet är fulladdat eller laddningsströmmen är mindre än 6,25 % av laddningsmärckströmmen i 15 minuter avslutas absorptionsläget.</li> </ul>	
2.2 Underhållsläge	
<ul style="list-style-type: none"> <li>• Efter absorptionsläget växlar batteriladdaren över till underhållsläge och bibehåller batteriets laddning på 100 % utan att överladda eller skada batteriet. Det här betyder att laddaren kan förbli ansluten till batteriet.</li> </ul>	
2.3 Renoveringsläge	
<ul style="list-style-type: none"> <li>• Efter 14 dagar växlar batteriladdaren tillbaka till bulkäget i 85 minuter för att regenerera batteriet. Det här förhindrar utmattningsymptom som sulfatering.</li> </ul>	



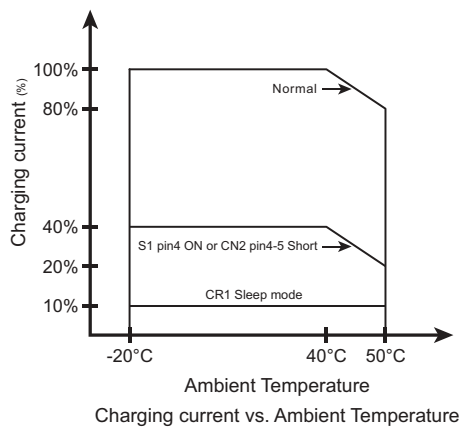
		2 Bulk	3 Absorption	4 och 6 Underhåll	5 Renovering	7 Bulk
A	Ström i A Spänning i V	2 min-8 timmar	0,25-24 timmar	2 veckor	85 min	2 min-8 timmar
B	Laddningsstatus	Minskar laddningstiden genom att ladda med maximal ström	Ser till att batteriet laddas fullständigt utan att överladdas	Bibehåller laddningsstatusen 100 % för batteriet	Regenererar batteriet	När batterispänningen är under 12,8/25,6 V växlar CX efter 30 sekunder från underhålls- till bulkläge.
C	Laddningsspecifikationer	Laddning med märkström	14,4 V/28,8 V tills strömmen minskar till 6,26 % av märkströmmen	Håller sig vid 13,8 V/27,8 V	14,4 V/28,8 V med märkström	

2.4 Specifikation									
		12 V					24 V		
Modell		1703-1215	1703-1225	1703-1235	1703-12500	1703-1280	1703-2415	1703-2425	1703-2440
Utgång	Batterityp	Blysyra/litiumjon/gel/AGM							
	Standarddelladdning Laddningsspänning	14,4 V/14,7 V (väljs med S1 DIP-omkopplaren)					28,8 V/29,4 V (väljs med S1 DIP-omkopplaren)		
	Standardunderhållsladdning Laddningsspänning	13,8 V/13,5 V (väljs med S1 DIP-omkopplaren)					27,6 V/27 V (väljs med S1 DIP-omkopplaren)		
	Huvudmärkström	15 A	25 A	35 A	50 A	80 A	12,5 A	25 A	40 A
	Huvudutgång	1	2	2	3	3	2	3	3
	ESB-utgång	1	1	1	-	-	-	-	-
	ESB-utgångsspänning /ström	13,8 V/2 A							
	Batteriladdnings- läge	3-steps laddningsförmåga IUOU							
Isoleringstyp	Aktiv effekt-MOSFET används på alla utgångspoler								
Strömbegränsning enskild utgång	15 A	25 A	35 A	40 A	40 A	12,5 A	25 A	40 A	
Ingång	Nominell spänning	100~240 V AC (100~120 V AC endast för UL458)							
	Spänningsområde	90~264 V AC (90-132 V AC endast för UL458) (se reduktionskurvan 2-2-2)					90~264 V AC (90-132 V AC endast för UL458) (se reduktionskurvan 2-2-2)		
	Frekvensområde	47~63 Hz							
	Effektfaktor (typ) d	EF > 0,92 vid full belastning							
	Verkningsgrad (typ) a 230 V ac	87 %	87%	87%	87%	87%	80%	80%	80%

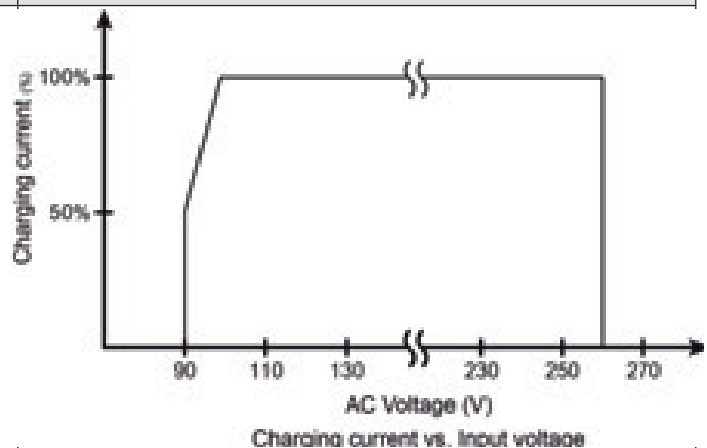
**S  
V**

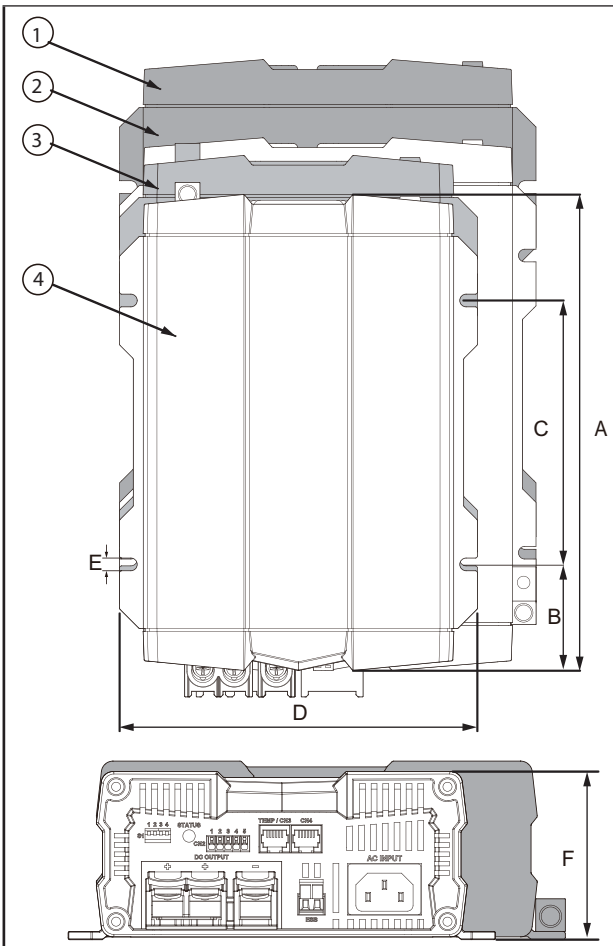
		12 V					24 V		
Modell		1703-1215	1703-1225	1703-1235	1703-12500	1703-1280	1703-2415	1703-2425	1703-2440
Skydd	Kortslutning	Strömmen minskas till < 1 A under 30 sek., fortsätter driften i 30 sekunder och stängs sedan av							
	Överspänning	17,5 V ± 1 %, skyddstyp: uteffekten stängs av (återupptas efter att växelströmmen slagits på igen (ON))					35 V ± 1 %, skyddstyp: uteffekten stängs av (återupptas efter att växelströmmen slagits på igen (ON))		
	Överhettning	Överhettad laddare 100 ± 5 °C upptäcks av värmesänkan							
		52 ± 5 °C (temperatursensor som tillval)							
		Automatisk återställning efter att värmesänkans temperatur sjunkit till 50 ± 5 °C							
Funktion	Larmsignal	Normalt sluten /normalt öppen Reläkontaktutgång (se larmsignaler och fläktdregling)							
	Temp.-komp.	12 V: -10 mv/0,5 °C med COTEK-temperatursensor 24 V: -20 mv/0,5 °C med COTEK-temperatursensor							
	Viloläge	Via fjärrkontroll och S1-4 DIP-omkopplare (se avsnitt 3-2)							
	Fjärrkontroll	Stöd för COTEK-fjärrkontroll CR-1 (se avsnitt 3-6 och 3-7)							
Miljö	Arbetstemperatur	-20~40 °C (se reduktionskurvan 2-2-2)							
	Arbetsluftfuktighet	20~90 % RF, icke-kondenserande							
	Temperaturkoefficient	±0,03 % (0~50 °C)							
	Vibration	10~500 Hz, 2G 10 min. /1 cykel på 60 min. var och en längs X-, Y-, Z-axlarna.							
Säkerhet och elektromagnetisk kompatibilitet	Säkerhetsstandarder	Certifierad enl. EN 60335-1, EN 60335-2-29					UL458		
	Hållspänning	I/P-O/P: 4 242 V DC, I/P-FG: 1 768 V DC, O/P-FG: 707 V DC							
	Isoleringsmotstånd	I/P-O/P: 100 MOhm/500 V DC							
	EMC-standarder	Certifierad enl. EN 55022; EN 61204-3; EN 55014-1 Certifierad enl. EN 61000-3-2; EN 61000-3-3; EN 61204-3; EN 61000-6-3 Certifierad enl. EN 55024; IEC 61000-4-2, 3, 4, 5, 6, 8, 11; ENV 50204; EN 61000-6-1; EN 55014-2							
Övrigt	Mått (B x H x D) mm	183x72x243	183x72x263	213x77x272	213x77x312	183x72x243	213x77x272	213x77x312	
	Förpackning (kg)	1,6	1,7	1,9	3,1	4,0	1,6	2,9	3,9

**2.5 Reduktionskurva för laddningsström vs omgivningstemperatur**



**2.6 Reduktionskurva för laddningsström vs ingångsspänningstemperatur**

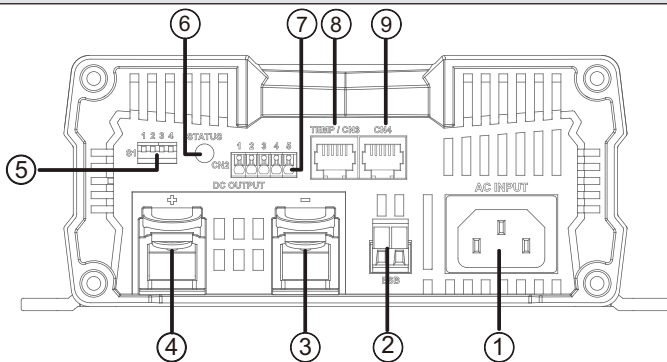




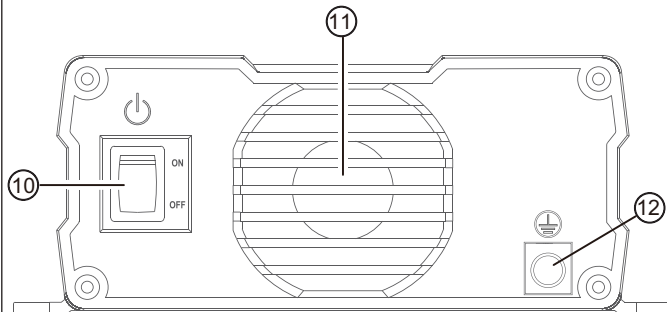
	1	2	3	4		
Post nr	1703-1280 1703-2440	1703-1250 1703-2425	1703-1235	1703-1215 1703-1225 1703-2415		
Modell/mm	A	B	C	D	E	F
1703-1215	243	54,2	135,0	183	6,5	72
1703-1225	243	54,2	135,0	183	6,5	72
1703-1235	263	56,7	150,0	183	6,5	72
1703-12500	272	60,2	152,0	213	6,5	77
1703-1280	312	60,2	182,0	213	6,5	77
1703-2415	243	54,2	135,0	183	6,5	72
1703-2425	272	60,2	152,0	213	6,5	77
1703-2440	312	65,2	182,0.	213	6,5	77

**2.7 Mekanisk ritning**

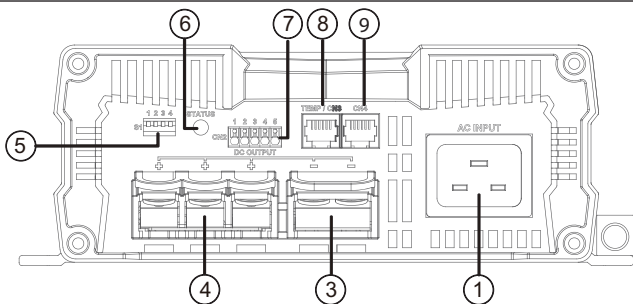
**1703-1215, frontpanel**



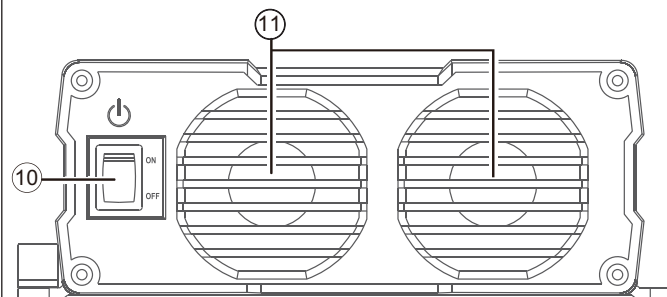
**1703-1215/1225/1235/2415, bakpanel**



**1703-1250/1280/2425/2440, frontpanel**



**1703-1250/1280/2425/2440, bakpanel**



**Delar på frontpanelen**

1. AC-ingång
2. ESB-anslutning, (endast 1703-1215, -1225, -1235)
3. DC-utgång
4. DC-utgång+
5. DIP-omkopplare 1 (S1)
6. Status-LED
7. CN2
8. TEMP/CN3
9. CN4

**Delar på bakpanelen**




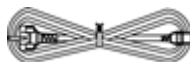
10. Strömknapp
11. Fläkt
12. Jordning

**3 Produktbeskrivning**




Nedanstående modeller finns med avancerad COTEK-batteriladdare i CX-serien:

Modell	Nummer på matningsbatteriet	Stöd för ESB (extra reservbatteri)
1703-1205	1	Ja
1703-1225/1703-1235	2	Ja
1703-12500/1703-1280	3	Nej
1703-2415	2	Nej
1703-2425/1703-2440	3	Nej

**3.1 Konfigurationer/standardtillbehör**

Beskrivning	A		B		C		D	
Bild	Kopparbuss				Skruv		AC-strömkabel	
								
Antal per	1703-1215	1703-1225	1703-1235	1703-12500	1703-1280	1703-2415	1703-2425	1703-2440
A	x	1 st.	1 st.	x	x	1 st.	x	x
B	x	x	x	1 st.	1 st.	x	1 st.	1 st.
C	x	2 st.	2 st.	3 st.	3 st.	2 st.	3 st.	3 st.
D	1 st.	1 st.	1 st.	1 st.	1 st.	1 st.	1 st.	1 st.

**3.2 Valfritt tillbehör**

Beskrivning	A		B		C			
	Kabelsko		Batteritemperatursensor		Fjärrkontroll			
Bild								
Antal per	1703-1215	1703-1225	1703-1235	1703-12500	1703-1280	1703-2415	1703-2425	1703-2440
A	2 st.	3 st.	3 st.	5 st.	5 st.	3 st.	5 st.	5 st.
B	1 st.	1 st.	1 st.	1 st.	1 st.	1 st.	1 st.	1 st.
C	1 st.	1 st.	1 st.	1 st.	1 st.	1 st.	1 st.	1 st.

**3.3 S1-inställning**

Status	1	2	3	4	12 V/24 V CC/CV	12 V/24 V underhållsspänning
CC- växlar till CV-spänning	PÅ	X	AV	X	14,4 V/28,8 V	---
	AV	X	AV	X	14,7 V/29,4 V	---
Underhållsspänning	X	PÅ	AV	X	---	13,5 V/27,0 V
	X	AV	AV	X	---	13,8 V/27,6 V
Effektläge (strömbegränsad utgångsspänning)	AV	AV	PÅ	X	13,2 V/26,4 V	
	AV	PÅ	PÅ	X	13,8 V/27,6 V	
Fjärrkontroll	PÅ	AV	PÅ	X	14,4 V/28,8 V	
	PÅ	PÅ	PÅ	X	---	---
Viloläge	X	X	X	PÅ	---	---
	X	X	X	AV	---	---

X = ej tillämpligt, --- = standardinställning

Modell	12 V-serien	24 V-serien
CC/CV	14,4 V	28,8 V
Underhållsspänning	13,8 V	27,6 V
Effektläge	Av	Av
Fjärrkontroll	Av	Av
Fläkt	Fullt varvtal	Fullt varvtal



3.4 LED-lampa för laddningsstatus		
Laddningsstatus	LED-status	
Bulk-1	Snabbt orange	-----
Bulk-2	Långsamt orange	— — — — —
Absorption-1	Orange fast sken	=====
Absorption-2	Grönt fast sken	=====
Underhållsläge	Blinkar grönt	- - - - -
	LED-färgen ändras när statusen ändras	

**S**  
**V**

3.5 Felindikator			
Felstatus	LED-status		Beskrivning
ingång eller utgång	Rött fast sken	=====	Utgångsströmmen minskar till < 1 A
			AC I/P instabil
			Utgångs-SÄKRING smält
Temperatur	Snabbt rött	-----	Batteriet överhettat (indikatorn är endast tillgänglig när en COTEK-temperatursensor är ansluten)
			Batteriet underhettat (indikatorn är endast tillgänglig när en COTEK-temperatursensor är ansluten)
			Laddaren överhettad (värmesänka)
Batterispänning	Långsamt rött	- - - - -	Batteriöverspänning
			Batteriunderspänning eller utgångsunderspänning i C.C.-läge.
Fläktavvikelse	Röd lampa blinkar två ggr	- - - - -	Fläktavvikelse
ESB-fel	Långsamt rött varannan sekund	- - - - -	ESB, ingen utgång/utgången kortsluten

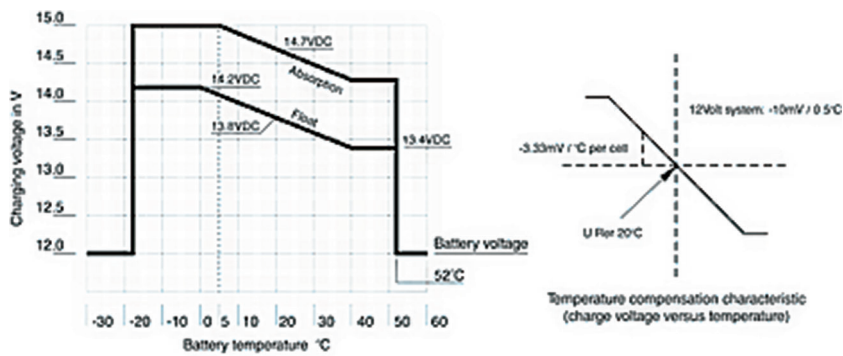
3.6 Stifttilldelning för CN2 – för larmsignal och fläkttreglering			3.7 Viloläge				
			#	CR-1*)	CR-2*)	Viloläge	Fläktvarvtal
1	Normalt sluten		A	AV	AV	AV	Fläkten arbetar enligt värmesänkans temperatur och belastningsförhållandet
2	Normalt öppen		B	AV	PÅ	PÅ	Fläkten arbetar med 50 % kapacitet
3	COM		C	PÅ	PÅ	PÅ (djupvila)	Fläktstopp
4	Vilolägesstyrning		D	PÅ	AV	PÅ (djupvila)	Fläktstopp
5	GND (jord)						
4-5 kortsluten	Viloläge på	*1: Se 3.5. *2: CR-1 är CX-fjärrkontrollen, och viloläget kan ställas in med den här fjärrkontrollen.					
4-5 öppen	Viloläge av						

3.8 Stifttilldelning för CN3 – för temperatursensor och fjärrkontroll			3.9 Stifttilldelning för CN4 – för fjärrkontroll		
1	R_VCC		1	R_VCC	
2	GND (jord)		2	BAT-	
3	TEMP		3	Normalt sluten	
4	BAT-		4	BAT-	
5	DATA-ingång/-utgång		5	DATA-ingång/-utgång	
6	Normalt sluten		6	Normalt sluten	

3.10 Stifttilldelning för ESB-anslutningar för 1703-1215/1225/1235		
+	VCC (matningsspänning till kollektor)	
-	GND (jord)	

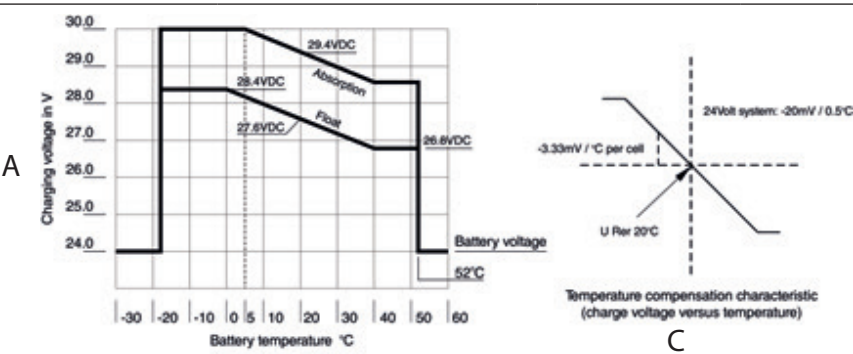
**3.11 Temperaturkompensationskurva**

**12 V-modeller**



◊ In the CV=14.7V and float=13.8V situation. Please follow this rule in other situations.

**24 V-modeller**



◊ In the CV=29.4V and float=27.6V situation. Please follow this rule in other situations.

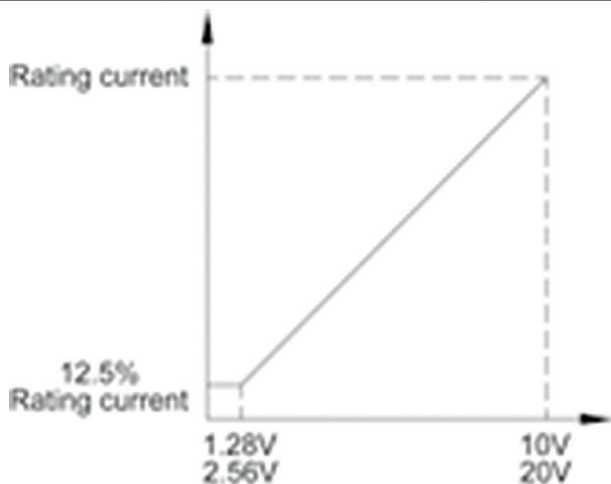
A

B

C

- A) Laddningsspänning
  - B) Batteritemperatur
  - C) Temperaturkompensationskurva
- Laddningsspänning vs temperatur

**3.12 Räddningsbatterikurva**



**Blysyra- och AGM-batterikurva+**


Om batteriet är överurladdat (när batterispänningen är lägre än 10 V) reducerar CX-batteriladdaren laddningsströmmen för att förhindra ytterligare skador på batteriet. Följande kurva gäller bara för blysyra- och AGM-batterier.

**3.13 Välja batteriladdare (endast som referens)**

COTEK-modell 12 V	Batterikapacitetsområde	Uppskattad laddningstid (h)
1703-1215	50~80 Ah	6~24
1703-1225	80~125 Ah	6~24
1703-1235	125~175 Ah	6~24
1703-12500	175~250 Ah	6~24
1703-1280	250~400 Ah	6~24

Valet av batteriladdare som föreslås ovan baseras på batterikapaciteten multiplicerat med 0,2~0,3. Exempel: 100 Ah-batteri \* 0,2/0,3 = 20 A~30 A, i detta fall ska du välja 1703-1225.

COTEK-modell 24V	Batterikapacitetsområde	Uppskattad laddningstid (h)
1703-2415	50~80 Ah	6~24
1703-2425	80~125 Ah	6~24
1703-2440	125~200 Ah	6~24

<p><b>Valet av batteriladdare som föreslås ovan baseras på batterikapaciteten multiplicerat med 0,2~0,3. Exempel: 100 Ah-batteri * 0,2/0,3 = 20 A~30 A, i detta fall ska du välja CX2425</b></p>	
<p><b>3.14 Förslag på batterispänningsinställning</b></p> <ul style="list-style-type: none"> <li>• GEL-TYP (maximal spänning på 14,1/28,2 volt)</li> <li>• AGM-TYP (maximal spänning på 14,4/28,8 volt)</li> <li>• Blysyra (maximal spänning på 14,8/29,6 volt)</li> </ul>	
<p><b>3.15 Beskrivning av fläktens varvtalsdrift</b></p> <p>Fläktdriften avgörs av belastningen och värmesänkatemperaturen</p> <ol style="list-style-type: none"> <li>1. <b>Fläktvarvtal 100 %: ett av följande villkor måste vara uppfyllt</b> <ul style="list-style-type: none"> <li>• a. Belastning <math>\geq 75</math> %</li> <li>• b. Belastning <math>\geq 50</math> % och värmesänkatemperatur <math>\geq 50</math> °C</li> <li>• c. Värmesänkatemperatur <math>\geq 75</math> °C</li> </ul> </li> <li>2. <b>Fläktvarvtalsdrift 50 %:</b> <ul style="list-style-type: none"> <li>• a. Värmesänkatemperatur <math>\geq 67,5</math> °C eller</li> <li>• b. Ställ in CX till viloläget genom att ställa in DIP4 (se 3-2) när 1. a, b, eller c föreligger</li> </ul> </li> <li>3. <b>Fläktvarvtalsdrift 0%:</b> <ul style="list-style-type: none"> <li>• a. Belastning <math>&lt; 75</math>% och värmesänkatemperatur <math>&lt; 35</math> °C eller</li> <li>• b. Viloläge aktiverat av CR-1</li> </ul> </li> </ol>	
<p><b>4 Installera laddaren</b></p> <p>När du väljer installationsplats ska du ta hänsyn till följande anvisningar:          Installera inte laddaren under följande förhållanden:</p> <ul style="list-style-type: none"> <li>• I våta miljöer</li> <li>• I dammiga miljöer</li> <li>• I närheten av brännbart material</li> <li>• I områden där explosionsrisk föreligger</li> </ul> <p>Installationsplatsen måste vara välventilerad. Ett ventilationssystem måste finnas om laddaren installeras i små, slutna utrymmen.          Luftavståndet runt enheten måste vara minst 25 cm. Luftinloppet på undersidan och luftutloppet på enhetens baksida måste hållas fria.</p> <ul style="list-style-type: none"> <li>• För omgivningstemperaturer högre än 40 °C (t.ex. i motor- eller värmeutrymmen eller i direkt solljus) kan värmen från laddaren under belastning leda till minskad utgångsspänning.</li> <li>• Laddaren måste installeras på ett plant och tillräckligt stadigt underlag.</li> <li>• Installera inte laddaren inom samma område som batterierna.</li> <li>• Installera inte laddaren ovanför batterier eftersom de kan avge frätande svavelångor som skadar enheten.</li> </ul>	
 <p><b>Obs!</b></p>	<p><b>Innan du borrar några hål ska du se till att inga elkablar eller andra fordonsdelar kan skadas när du borrar, sågar och filar.</b></p>

4.1 Batteriladdarens kopplingsscheman

Kopplingsschema 1703-1215

**S  
V**

Modell	Beskrivning	Kopplingsschema	Delar
1703-1215	Max 15 A		<ol style="list-style-type: none"> <li>1. Säkring</li> <li>2. Batteri</li> <li>3. Temperatursensor</li> <li>4. Fjärrkontroll</li> <li>5. DC-belastning</li> </ol>

1703-1215: Säkringsspänning 32 V, säkringsström 23 A

Kopplingsschema 1703-1225 och 1703-1235

1703-1225 1703-1235	I1 eller I2: 1703-1225 max 25 A 1703-1235 max 35 A		<ol style="list-style-type: none"> <li>1. Säkring</li> <li>2. Batteri</li> <li>3. Temperatursensor</li> <li>4. Fjärrkontroll</li> <li>5. DC-belastning</li> </ol>
------------------------	--	--	---

1703-1225 säkringsspänning 32 V, säkringsström 40 A  
1703-1235 säkringsspänning 32 V, säkringsström 50 A

Kopplingsschema 1703-2415

1703-2415	I1+I2 Max 12,5A		<ol style="list-style-type: none"> <li>1. Säkring</li> <li>2. Batteri</li> <li>3. Temperatursensor</li> <li>4. Fjärrkontroll</li> <li>5. DC-belastning</li> </ol>
-----------	--------------------	--	---

1703-2415 säkringsspänning: 32 V, säkringsström 23 A

Kopplingschema 1703-1250 och 1703-1280			
Modell	Beskrivning	Kopplingschema	Delar
1703-1250 1703-1280	I1 + I2 + I3: 1703-1250 Max 50 A 1703-1280 Max 80 A		<ol style="list-style-type: none"> <li>Säkring</li> <li>Batteri</li> <li>Temperatursensor</li> <li>Fjärrkontroll</li> <li>DC-belastning</li> </ol>
		<ul style="list-style-type: none"> <li>1703-1250 säkringsspänning: 32 V, säkringsström 80 A</li> <li>1703-1280 säkringsspänning: 32 V, säkringsström 125 A</li> </ul>	
Kopplingschema 1703-2425 och 1703-2440			
1703-2425 1703-2440	I1 + I2 + I3: 1703-2425 Max 25 A 1703-2440 Max 40 A		<ol style="list-style-type: none"> <li>Säkring</li> <li>24 V-batteri</li> <li>Temperatursensor</li> <li>Fjärrkontroll</li> <li>DC-belastning</li> </ol>
		<ul style="list-style-type: none"> <li>1703-2425 säkringsspänning: 32 V, säkringsström 40 A</li> <li>1703-2440 säkringsspänning: 32 V, säkringsström 80 A</li> </ul>	

## 5 Felsökning



**OBS! Systemunderhåll får endast utföras av utbildad yrkespersonal.**  
Om tillvägagångssätten som beskrivs här inte hjälper ska du koppla bort skärmen från systemet och försöka igen. Kontakta återförsäljaren angående garantin.

LED-indikering	Orsak	Åtgärd
Röd, blinkar långsamt	Batteriunderspänning eller överbelastat batteri	<ul style="list-style-type: none"> <li>Kontrollera batteriet.</li> <li>Stäng av batteriladdaren och slå sedan på den igen.</li> </ul>
	Defekt batteri	<ul style="list-style-type: none"> <li>Byt ut batteriet</li> </ul>
Röd, blinkar snabbt	Överhettning	<ul style="list-style-type: none"> <li>Förbättra ventilationen för batteriladdaren eller batteriet.</li> <li>Kontrollera att inga ventilationsöppningar är övertäckta.</li> <li>Minska omgivningstemperaturen om det behövs.</li> </ul>
Röd, fast sken	Kortslutning eller omvänd polaritet	<ul style="list-style-type: none"> <li>Anslut batteriladdaren med rätt polaritet.</li> <li>Korriger kortslutningen.</li> <li>Kontrollera om säkringen har smält och byt ut den om det behövs.</li> </ul>
Röd, dubbel blinkning	Fläktfel	<ul style="list-style-type: none"> <li>Kontrollera om fläkten är smutsig eller skadad.</li> </ul>
Röd, långsamt, varannan sekund	Fel vid startbatteriets anslutning	<ul style="list-style-type: none"> <li>Kontrollera om det finns en kortslutning i startbatteriets anslutning.</li> </ul>

## 6 Miljö



Lämna den trasiga enheten till ett lämpligt uppsamlingsställe för elektroniskt avfall. Enhetens kartongförpackning kan återvinnas som förpackning eller brännas



## 7 Garantiinformation

Vi garanterar att den här produkten är fri från brister i material och utförande under en period på 24 månader räknat från inköpsdatum. Om du behöver reparera eller byta ut en defekt växelriktare ska du kontakta din lokala COTEK-återförsäljare. Den här garantin gäller inte om enheten har använts på ett felaktigt sätt, ändrats eller skadats av misstag. COTEK tar inte på sig något ansvar för något som inträffar som ett resultat av felaktig hantering av användaren.

**1 Safety warnings and precautions**



**Warning!**

**Before using the charger, read the safety instructions.**

- Read the instructions carefully and note all warnings and instructions before installing or using the charger.
- Save these instructions for future reference.

**1.1 General safety precautions**



- For indoor use, do not expose CX-Series Battery Charger to water, mist, snow, or dust. To reduce the risk of fire, do not cover or obstruct the ventilation enclosure.
- To avoid the risk of fire and electric shocks, make sure that existing wiring is in good electrical condition and not under-sized.
- Do not charge non-rechargeable batteries.
- Disconnect the AC Grid before making or breaking the connections to the battery.
- Only the AC cord with IEC socket is allowed to plug to the battery charger.
- Never charge a frozen battery.
- If the AC cord is damaged do not attempt to use. It must be replaced or repaired by a qualified person.
- Corrosive substances may escape from the battery during charging and damage delicate surfaces. Please store and charge in a suitable area.

**1.2 Battery Precautions**



- If battery acid contacts your skin or clothing, wash it out with soap and water immediately.
- If battery acid contacts your eyes, wash it out with cold running water for at least 20 minutes and get medical attention immediately.
- Never smoke or make a spark or flame in the vicinity of the battery.
- Do not drop metals on the battery. The resulting sparks or short-circuits on the battery or other electrical parts may cause an explosion
- Remove personal metal items such as rings, bracelets, necklaces, and watches when operating with lead-acid batteries. It may cause short circuit and very high temperature, which can melt metal items.

**2 Features**

- Universal AC input with active PFC
- Compatible with Lead Acid, Li-ion, Gel and AGM batteries
- Support remote controller CR-1 as optional accessory
- Voltage / temperature compensation
- 2 stage fan speed control (Sleep mode)
- Output power OK signal
- Output alarm signal
- High efficiency and high reliability
- Built-in battery rescue function
- Built-in Extra Second Battery (ESB) output function
- Protection Short Circuit / Over Voltage / Over Temperature / Brown-out Protection
- Withstand 2G vibration test 2-1-1. Bulk Stage (Constant Current)
- At the beginning of the charging process, the flat battery is charged at constant current (maximum charge current) until the battery voltage reaches the set charging voltage (Refer to 3-2 charging mode setting).

**2.1 Absorption stage (constant voltage)**

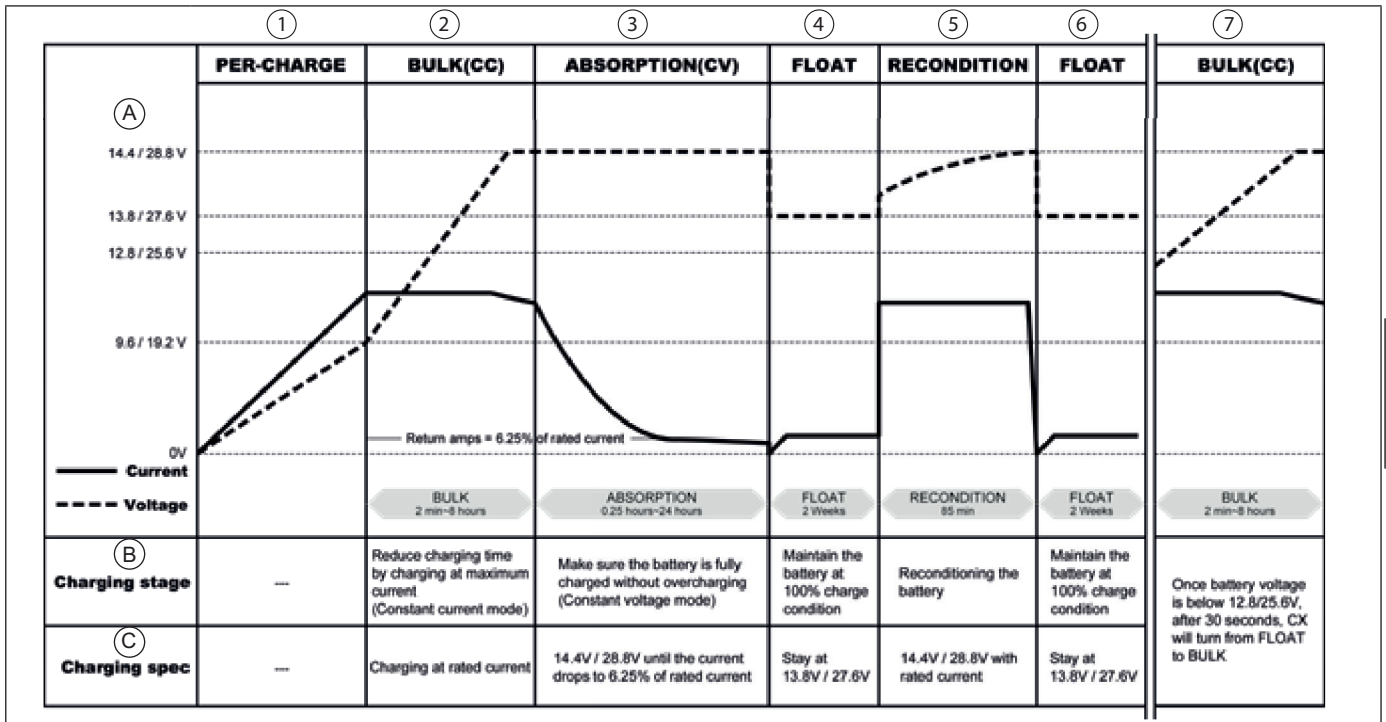
- The absorption charging duration will depend on the battery status.
- Before moving to absorption stage, charger will wait for two minutes then charging at constant voltage until the battery is fully charged.
- Once the battery is fully charged or the charging current is below 6.25% of the rated charging current for 15 minutes, then the absorption stage ends.

**2.2 Float stage**

- After absorption stage, the battery charger switches to float stage, maintains the battery at 100% charge without overcharging or damaging the battery. This means the charger can be left connected to the battery continuously

**2.3 Recondition stage**

- Every 14 days, the battery charger switches back to Bulk stage for 85 minutes in order to revive the battery. This prevents any fatigue symptoms such as sulphation.



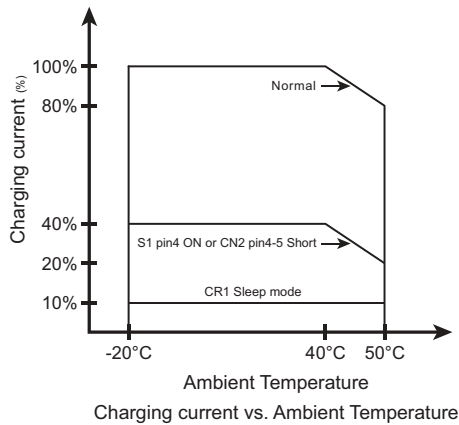
		2 Bulk	3 Absorption	4 and 6 Float	5 Recondition	7 Bulk
A	Current A Voltage V	2min-8hours	0,25 - 24Hours	2 weeks	85 min	2min-8hours
B	Charging state	Reduce charging time by charging at maximum current	Make sure the battery is fully charged without overcharging	Maintain the battery at 100% charge condition	Reconditioning the battery	Once battery voltage is below 12.8 / 25.6V after 30 seconds CX will turn from float to bulk.
C	Charging spec	Charging at rated current	14.4V / 28.8V until the current drops to 6.25% of rated current	Stay at 13.8V / 27.8V	14.4V / 28.8V with rated current	

2.4 Specification									
		12V					24V		
Model		1703-1215	1703-1225	1703-1235	1703-12500	1703-1280	1703-2415	1703-2425	1703-2440
Output	Battery Type	Lead Acid / Li-ion / Gel / AGM							
	Standard Boost ChargeVoltage	14.4V / 14.7V (Select by S1 DIP switch)					28.8V / 29.4V (Select by S1 DIP switch )		
	Standard Float ChargeVoltage	13.8V / 13.5V (Select by S1 DIP switch)					27.6V / 27V (Select by S1 DIP switch)		
	Main Rated Current	15A	25A	35A	50A	80A	12,5A	25A	40A
	Main Output	1	2	2	3	3	2	3	3
	ESB Output	1	1	1	-	-	-	-	-
	ESB Output Voltage /Current	13.8V/2A					-	-	-
	Battery charging mode	3-stage charging capability IUOU							
	Isolation type	Use active power MOSFET on each output terminal							
Single output current limit	15A	25A	35A	40A	40A	12,5A	25A	40A	
Input	Nominal Voltage	100~240VAC (100~120VAC only for UL458)							
	Voltage Range	90~264VAC (90-132VAC only for UL458) (Refer to 2-2-2 de-rating curve)					90~264VAC (90-132VAC only for UL458) (Refer to 2-2-2 de-rating curve)		
	Frequency Range	47~63Hz							
	Power Factor (Typ.) d	PF > 0.92 at full load							
	Efficiency (Typ.) a 230Vac	87%	87%	87%	87%	87%	80%	80%	80%

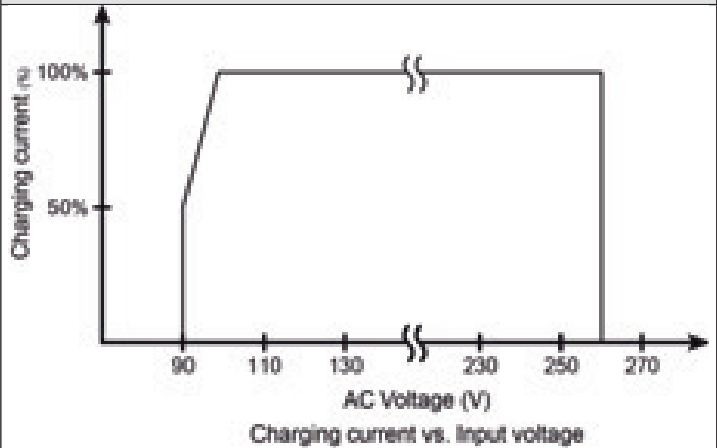
EN

		12V					24V		
Model		1703-1215	1703-1225	1703-1235	1703-12500	1703-1280	1703-2415	1703-2425	1703-2440
Protection	Short Circuit	Current is reduced to < 1A continued 30sec.,will operate 30 seconds then turn off							
	Over Voltage	17.5V ±1%, protection type: shut down output (recovery after resetting AC power ON)					35V ±1%, protection type: shut down output (recovery after resetting AC power ON)		
	Over Temperature	Charger Over Temperature 100 ±5°C detected by heat sink 52±5°C (Optional temperature sensor) Auto recovery after heat sink temperature goes down to 50±5°C							
Function	Alarm Signal	NC. / NO. Relay contact output (Please reference Alarms signal & Fan control)							
	Temp.Comp.	12V :-10mv / 0.5°C with COTEK temperature sensor 24V:-20mv / 0.5°C with COTEK temperature sensor							
	Sleep Mode	By Remote Controller and S1-4 DIP switch (Please refer to section 3-2)							
	Remote Controller	Support COTEK Remote Controller CR-1 (Refer to section 3-6 and 3-7)							
Environment	Working Temp.	-20~40°C (Refer to 2-2-2 de-rating curve)							
	Working Humidity	20~90% RH non-condensing							
	Temperature Coefficient	±0.03% (0~50°C)							
	Vibration	10~500Hz, 2G 10min. / 1cycle period for 60min. each along X, Y, Z axes.							
Safety & EMC	Safety Standards	Certified EN 60335-1, EN 60335-2-29					UL458		
	Withstand Voltage	I/P-O/P: 4242VDC, I/P-FG: 1768VDC, O/P-FG: 707VDC							
	Isolation Resistance	I/P-O/P: 100M Ohms / 500VDC							
	EMC Standards	Certified EN 55022; EN 61204-3; EN 55014-1 Certified EN 61000-3-2; EN 61000-3-3; EN 61204-3; EN 61000-6-3 Certified EN 55024; IEC 61000-4-2, 3, 4, 5, 6, 8, 11; ENV 50204; EN 61000-6-1; EN 55014-2							
Others	Dimension (WxHxD) mm	183x72x243		183x72x263	213x77x272	213x77x312	183x72x243	213x77x272	213x77x312
	Packing (Kg)	1.6	1.7	1.9	3.1	4.0	1.6	2.9	3.9

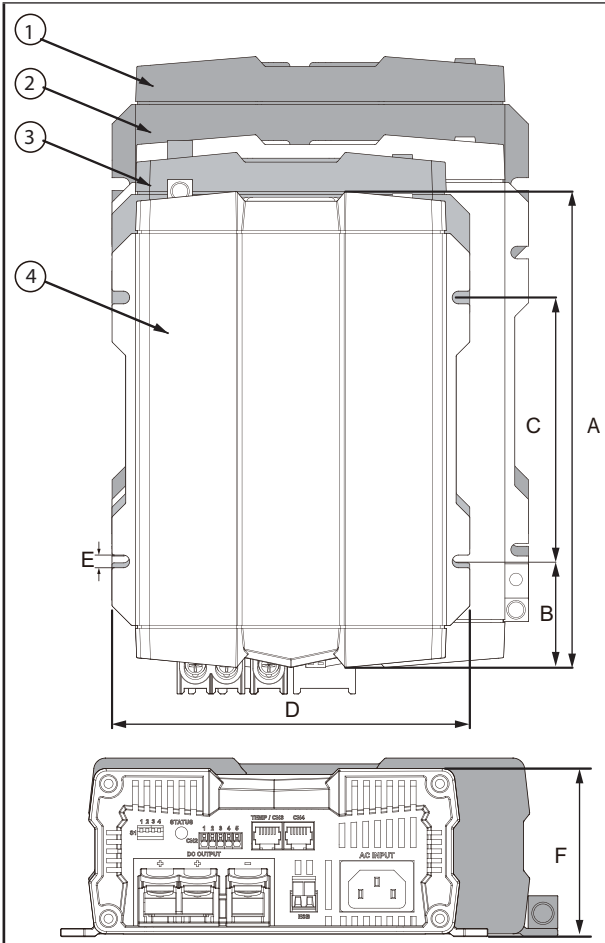
**2.5 Charging Current vs. Ambient Temperature De-rating Curve**



**2.6 Charging Current vs. Input Voltage Temperature De-rating Curve**





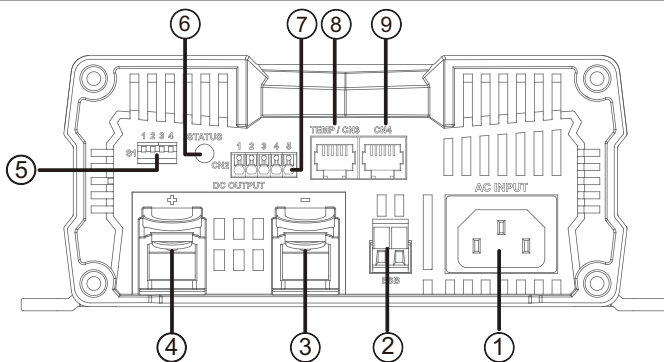


	1	2	3	4		
Item no	1703-1280 1703-2440	1703-1250 1703-2425	1703-1235	1703-1215 1703-1225 1703-2415		
Model/mm	A	B	C	D	E	F
1703-1215	243	54.2	135.0	183	6,5	72
1703-1225	243	54.2	135.0	183	6,5	72
1703-1235	263	56.7	150.0	183	6,5	72
1703-12500	272	60.2	152.0	213	6,5	77
1703-1280	312	60.2	182.0	213	6,5	77
1703-2415	243	54.2	135.0	183	6,5	72
1703-2425	272	60.2	152.0	213	6,5	77
1703-2440	312	65.2	182.0	213	6,5	77

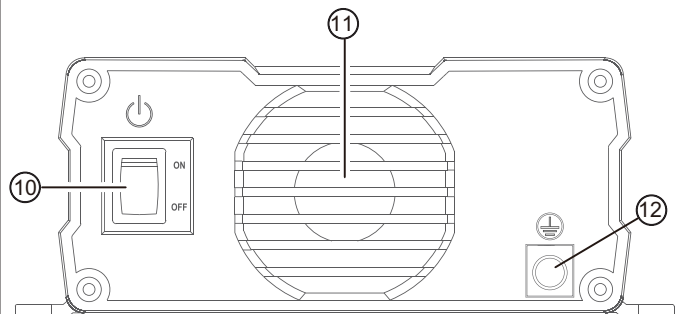
E N

2.7 Mechanical drawing

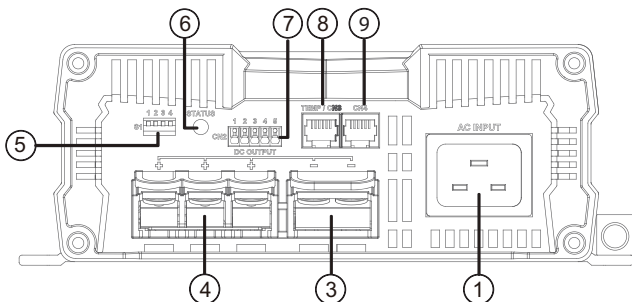
1703-1215 front panel



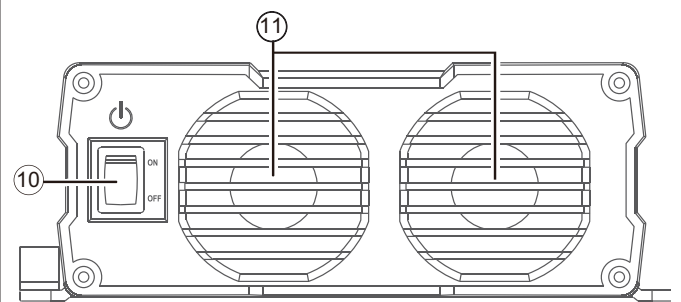
1703-1215/1225/1235/2415 rear panel



1703-1250/1280/2425/2440 front panel



1703-1250/1280/2425/2440 rear panel



Parts on front panel

1. Ac inlet
2. ESB Connector, (Only 1703-1215, -1225, -1235)
3. DC output
4. Dc output+
5. Dip Switch 1 (S1)
6. Status LED
7. CN2
8. TEMP/CN3
9. CN4

Parts on rear panel

10. Power switch
11. Fan
12. Grounding

**3 Product Description**

Below models are available with COTEK Advanced Battery Charger CX Series:

Model	No. of supply battery	Support ESB (Extra Second Battery)
1703-1205	1	Yes
1703-1225 / 1703-1235	2	Yes
1703-12500 /1703-1280	3	No
1703-2415	2	No
1703-2425 /1703-2440	3	No

**3.1 Configurations / Standard accessory**

Description	A		B		C		D	
Diagram	Copper Bus				Screw		AC Power Cable	
	Quantity per	1703-1215	1703-1225	1703-1235	1703-12500	1703-1280	1703-2415	1703-2425
<b>A</b>	x	1pcs	1pcs	x	x	1pcs	x	x
<b>B</b>	x	x	x	1pcs	1pcs	x	1pcs	1pcs
<b>C</b>	x	2pcs	2pcs	3pcs	3pcs	2pcs	3pcs	3pcs
<b>D</b>	1pcs	1pcs	1pcs	1pcs	1pcs	1pcs	1pcs	1pcs

**3.2 Optional Accessory**

Description	A		B		C			
Diagram	Ring Terminal		Battery Temp Sensor		Remote			
	Quantity per	1703-1215	1703-1225	1703-1235	1703-12500	1703-1280	1703-2415	1703-2425
<b>A</b>	2pcs	3pcs	3pcs	5pcs	5pcs	3pcs	5pcs	5pcs
<b>B</b>	1pcs	1pcs	1pcs	1pcs	1pcs	1pcs	1pcs	1pcs
<b>C</b>	1pcs	1pcs	1pcs	1pcs	1pcs	1pcs	1pcs	1pcs

**3.3 S1 Setting**

Status	1	2	3	4	12V / 24V CC/CV	12V / 24V Float
CC turn to CV voltage	ON	X	OFF	X	14.4V / 28.8V	---
	OFF	X	OFF	X	14.7V / 29.4V	---
Float voltage	X	ON	OFF	X	---	13.5V / 27.0V
	X	OFF	OFF	X	---	13.8V / 27.6V
Power Mode (Current limit output voltage)	OFF	OFF	ON	X	13.2V / 26.4V	
	OFF	ON	ON	X	13.8V / 27.6V	
Remote	ON	OFF	ON	X	14.4V / 28.8V	
	ON	ON	ON	X	---	---
Sleep Mode	X	X	X	ON	---	---
	X	X	X	OFF	---	---

X= Not Applicable, --- = By Default setting

Model	12V Series	24V Series
CC/CV	14.4V	28.8V
Float	13.8V	27.6V
Power Mode	Off	Off
Remote	Off	Off
Fan	Full Speed	Full Speed

3.4 Charging status LED indicator		
Charging status	LED status	
Bulk-1	Orange fast	-----
Bulk-2	Orange slow	— — — — —
Absorption-1	Orange solid	=====
Absorption-2	Green solid	=====
Float	Green flash	- - - - -
	LED color change by the status change	

3.5 Failure Indicator			
Failure status	LED Status		Description
Input or Output	Red solid	—————	Output current is reduced to <1A
			AC I/P unstable
			Output FUSE blown
Temperature	Red fast	-----	Battery over heat (the indicator is available only when COTEK temperature sensor is connected)
			Battery under heat (the indicator is available only when COTEK temperature sensor is connected)
			Charger over heat (Heat Sink)
Battery voltage	Red slow	- - - - -	Battery over voltage
			Battery under voltage or output under voltage in C.C. mode.
Fan abnormality	Red light flash twice	-----	Fan abnormality
ESB failure	Red slow every 2 sec.	- - - - -	ESB no output / output short

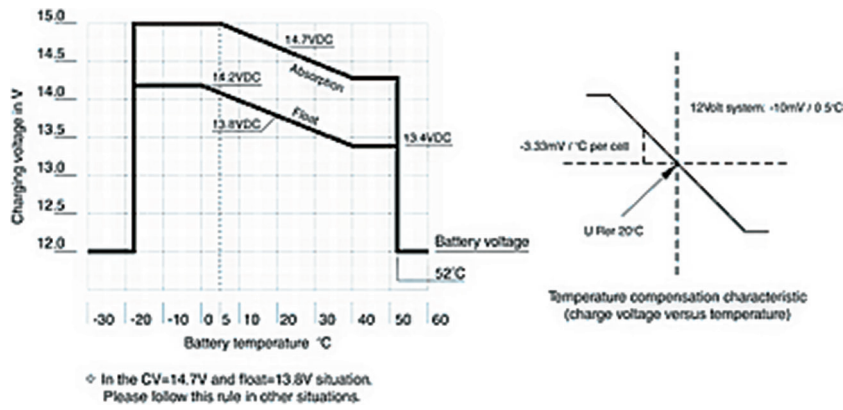
3.6 Pin assignment of CN2 - for alarms signal & fan Control			3.7 Sleep mode				
			#	CR-1*	CR-2*1)	Sleep mode	Fan speed
1	Normally closed		A	OFF	OFF	OFF	Fan will operate according to heat sink temperature and loads condition
2	Normally open		B	OFF	ON	ON	Fan operates at 50% duty
3	COM		C	ON	ON	ON (deep sleep)	Fan stop
4	Sleep mode control		D	ON	OFF	ON (deep sleep)	Fan stop
5	GND						
4-5 Short	Sleep mode on		*1: Please refer to 3.5.				
4-5 Open	Sleep mode off		*2: CR-1 is the CX remote controller, and sleep mode can be set by this remote controller.				

3.8 Pin assignment of CN3 – for temperature sensor & remote control			3.9 Pin Assignment of CN4 - for remote control		
1	R_VCC		1	R_VCC	
2	GND		2	BAT-	
3	TEMP		3	NC.	
4	BAT-		4	BAT-	
5	DATA I/O		5	DATA I/O	
6	NC.		6	NC.	

3.10 Pin assignment of ESB connectors for 1703-1215/1225/1235		
+	VCC	
-	GND	

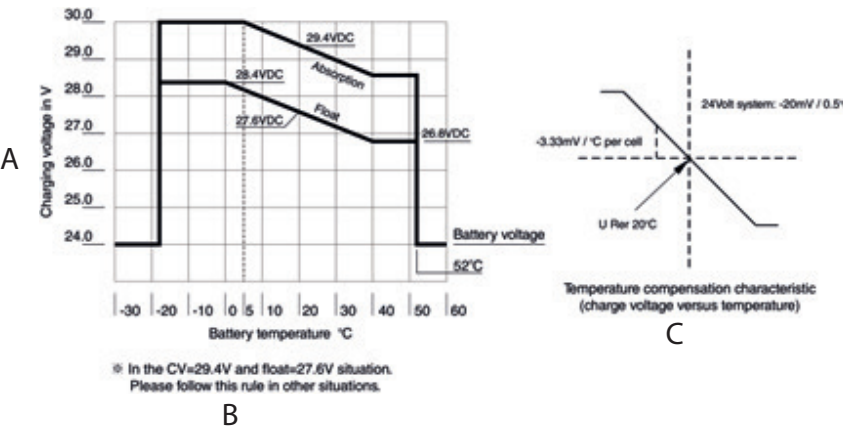
**3.11 Temperature compensation characteristic**

**12V models**



- A) Charging Voltage
  - B) Battery Temperature
  - C) Temperature compensation characteristic
- Charge voltage versus temperature

**24V models**

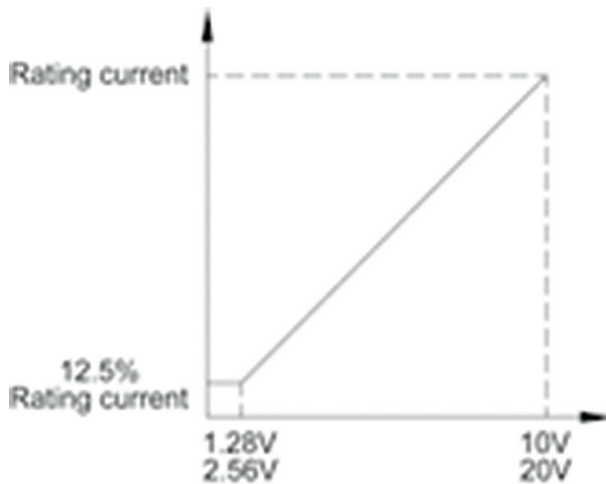


A

C

B

**3.12 Rescue battery curve**



**Lead-acid & AGM battery curve+**  
 In case of battery over discharge (when battery voltage lower than 10V), CX battery charger will reduce the charging current to prevent further damage on the battery.  
 The following curve is only applicable for Lead-acid & AGM battery.

**3.13 Battery charger selection (Reference only)**

COTEK Model 12V	Battery capacity range	Estimated charging time (h)
1703-1215	50~80Ah	6~24
1703-1225	80~125Ah	6~24
1703-1235	125~175Ah	6~24
1703-12500	175~250Ah	6~24
1703-1280	250~400Ah	6~24

The above suggested battery charger selection is based on battery capacity multiply 0.2~0.3. Example: 100Ah battery \* 0.2 / 0.3 = 20A~30A in this case please select 1703-1225.

COTEK Model 24V	Battery capacity range	Estimated charging time (h)
1703-2415	50~80Ah	6~24
1703-2425	80~125Ah	6~24
1703-2440	125~200Ah	6~24

The above suggested battery charger selection is based on battery capacity multiply 0.2~0.3. Example: 100Ah battery  
\* 0.2 / 0.3 = 20A~30A in this case please select CX2425

### 3.14 Battery voltage setting suggestion

- GEL TYPE (Max. Voltage of 14.1 / 28.2 Volt)
- AGM TYPE (Max. Voltage of 14.4 / 28.8 Volt)
- Lead-Acid (Max. Voltage of 14.8 / 29.6 Volt)

### 3.15 Fan speed duty description

The fan determined by load and heat sink temperature.

1. **Fan speed 100%: comply with one of the following conditions**
  - a. Load  $\geq$  75%
  - b. Load  $\geq$  50% and heat sink temperature  $\geq$  50
  - c. Heat sink temperature  $\geq$  75C°
2. **Fan speed duty 50%:**
  - a. Heat sink temperature  $\geq$  67.5C° or
  - b. Set CX to sleep mode by setting DIP4 (Refer to 3-2) when 1. a, b, or c applies
3. **Fan speed duty 0%:**
  - a. Load  $<$  75% and heat sink temperature  $<$  35C° or
  - b. Sleep mode turned on by CR-1

## 4 Installing charger

When selecting the installation location, observe the following instructions:

Do not install the charger in following situations:

- In wet environments
- In dusty environments
- In the vicinity of combustible materials
- In areas where there is a danger of explosions

The place of installation must be well ventilated. A ventilation system must be available for installations in small, enclosed space. The clearance around the device must be at least 25cm. The air inlet on the underside and the air outlet on the back of the device must remain clear.

- For ambient temperatures higher than 40 C° (such as in engine or heating compartments, or direct sunlight), the heat from the charger under load can lead to reduced output.
- The charger must be installed on a level and sufficiently sturdy surface.
- Do not install the charger in the same area as the batteries.
- Do not install the charger above batteries, because they can emit corrosive sulphur fumes that will damage the device.



**Notice!**

**Before drilling any holes, make sure that no electrical cables or other parts of the vehicle can be damaged by drilling, sawing and filing.**

For installation and mounting you will need the following tools:

- Pen for marking
- Drill bit set
- Drill
- Screwdriver

To secure the charger in place you will need:

- Machine bolts (M4) with washers and self-locking nuts or
- Self-tapping screws or wood screws
- Fasten the charger as follow:
- Hold the charger against the installation location
- Mark the fastening points
- Fasten the charger with one screw through each hole in the holders

**4.1 Battery charger connection diagrams**

**Wiring diagram 1703-1215**

Model	Description	Connection diagram	Parts
1703-1215	15A max		<ol style="list-style-type: none"> <li>1. Fuse</li> <li>2. Battery</li> <li>3. Temperature sensor</li> <li>4. Remote control</li> <li>5. DC -load</li> </ol>

1703-1215: Fuse voltage 32V, Fuse current 23A

**Wiring diagram 1703-1225 and 1703-1235**

1703-1225 1703-1235	I1 or I2: 1703-1225 25A max 1703-1235 35A max		<ol style="list-style-type: none"> <li>1. Fuse</li> <li>2. Battery</li> <li>3. Temperature sensor</li> <li>4. Remote control</li> <li>5. DC -load</li> </ol>
------------------------	---	--	--

1703-1225 Fuse voltage 32V, Fuse current 40A  
1703-1235 Fuse Voltage 32V, Fuse current 50A

**Wiring diagram 1703-2415**

1703-2415	I1+I2 12.5A max		<ol style="list-style-type: none"> <li>1. Fuse</li> <li>2. Battery</li> <li>3. Temperature sensor</li> <li>4. Remote control</li> <li>5. DC -load</li> </ol>
-----------	--------------------	--	--

1703-2415 Fuse voltage: 32V, Fuse current 23A

Wiring diagram 1703-1250 and 1703-1280			
Model	Description	Connection diagram	Parts
1703-1250 1703-1280	I1 + I2 + I3: 1703-1250 50A max 1703-1280 80A max		<ol style="list-style-type: none"> <li>1. Fuse</li> <li>2. Battery</li> <li>3. Temperature sensor</li> <li>4. Remote control</li> <li>5. DC -load</li> </ol>
		<ul style="list-style-type: none"> <li>• 1703-1250 Fuse voltage: 32V, Fuse current 80A</li> <li>• 1703-1280 Fuse voltage: 32V, Fuse current 125A</li> </ul>	
Wiring diagram 1703-2425 and 1703-2440			
1703-2425 1703-2440	I1 + I2 + I3: 1703-2425 25A max 1703-2440 40A max		<ol style="list-style-type: none"> <li>1. Fuse</li> <li>2. 24V battery</li> <li>3. Temperature sensor</li> <li>4. Remote control</li> <li>5. DC -load</li> </ol>
		<ul style="list-style-type: none"> <li>• 1703-2425 Fuse voltage: 32V, Fuse current 40A</li> <li>• 1703-2440 Fuse voltage: 32V, Fuse current 80A</li> </ul>	

E N

### 5 Troubleshooting



**NOTE!** The system maintenance must be done by professionals only.  
If the procedures mentioned here don't help, unplug the monitor from the system and try again. Regarding warranty contact the retailer.

LED display	Cause	Remedy
Red, slowly flashing	Battery under voltage or battery overload	<ul style="list-style-type: none"> <li>• Check the battery.</li> <li>• Switch the battery charger off and on again.</li> </ul>
	Defective battery	<ul style="list-style-type: none"> <li>• Replace the battery</li> </ul>
Red, rapidly flashing	Overheating	<ul style="list-style-type: none"> <li>• Improve the ventilation of the battery charger or battery.</li> <li>• Make sure that no ventilation openings are covered.</li> <li>• If necessary, reduce the ambient temperature.</li> </ul>
Red, permanently lit	Short circuit or reversed polarity	<ul style="list-style-type: none"> <li>• Connect the battery charger with the correct polarity.</li> <li>• Rectify the short circuit.</li> <li>• Check if the fuse has blown and replace it if necessary.</li> </ul>
Red, double flash	Fan fault	<ul style="list-style-type: none"> <li>• Check the fan for dirt or damage.</li> </ul>
Red, slow, every 2 sec.	Fault at the starter battery connection	<ul style="list-style-type: none"> <li>• Check the starter battery connection for a short circuit.</li> </ul>

### 6 Environment



Deliver the broken device to the appropriate electronic waste collection point. Devices cardboard packaging can be disposed by recycling cardboard waste or by burning



### 7 Warranty information

We guarantee this product against defects in materials and workmanship for a period of 24 months from the date of purchase. In case you need to repair or replace any defective power inverters, please contact COTEK local distributor. This warranty will be considered void if the unit has been misused, altered, or accidentally damaged. COTEK is not liable for anything that occurs as a result of the user's fault.

**1 Hoiatused ja ettevaatusabinõud**



**Ettevaatust!**

**Enne laadija kasutamist lugege läbi ohutusjuhised.**

- Enne laadija paigaldamist või kasutamist lugege juhend hoolikalt läbi ning võtke arvesse kõik hoiatused ja juhised.
- Hoidke juhend edaspidiseks kasutamiseks alles.

**1.1 Üldised ettevaatusabinõud**



- Seeria CX akulaadija on ette nähtud toas kasutamiseks ega tohi kokku puutuda vee, udu, lume või tolmuga. Tuleohtu vähendamiseks ärge katke ventilatsiooniavasid kinni.
- Tulekahju ja elektrilöögi ohtu vähendamiseks kontrollige, kas olemasolev juhtmestik on elektriliselt heas korras ja mitte aladimensioneeritud.
- Ärge laadige patareisid.
- Ühendage seade enne aku ühendamist või lahutamist vahelduvvooluvõrgust lahti.
- Akulaadijaga tohib ühendada ainult IEC-pesaga vahelduvvoolukaabli.
- Ärge laadige külmunud akut.
- Kui vahelduvvoolukaabel on kahjustatud, ärge püüdke seda kasutada. See tuleb välja vahetada või lasta kvalifitseeritud elektrikul parandada.
- Laadimise ajal võib akust lekkida korrodeerivaid vedelikke, mis võivad kahjustada õrnu pindu. Hoidke ja laadige akut sobivas kohas.

**1.2 Ettevaatusabinõud aku käsitlemisel**



- Akuhappe sattumisel nahale või riietele peske see kohe vee ja seebiga maha.
- Akuhappe sattumisel silma loputage silma vähemalt 20 minutit külma voolava veega ja pöörduge kohe arsti poole.
- Ärge suitsetage ega tehke tuld aku lähedal.
- Ärge pillake aku peale metallesemeid. Tekkivad sädemed või aku või muude elektriliste osade lühised võivad tekitada plahvatusi.
- Eemaldage plii-happeaku käsitlemise ajaks keha küljes olevad metallesemed nagu sõrmused, käevõrud, kaelakeed ja käekellad. Need võivad tekitada lühise ja väga kõrge temperatuuri, mis võib metallesemeid sulatada.

**2 Omadused**

- Aktiivse võimsusteguri korrigeerimisega universaalne vahelduvvoolusisend
- Ühildub plii-happe-, liitium-ioon-, geel- ja AGM-akudega.
- Toetab kaugjuhtimispulti CR-1 (lisatarvik).
- Pinge/temperatuuri kompensatsioon
- 2-astmeline ventilaatori kiiruse reguleerimine (puhkerežiim)
- Signaal „Väljundvõimsus korras“
- Väljundi häire signaal
- Suur efektiivsus ja suur töökindlus
- Sisseehitatud akupäästefunktsioon
- Sisseehitatud teise lisaaku (ESB) funktsioon
- Lühise-, liigpinge-, liigtemperatuuri- ja pimenduskaits
- Läbinud 2G vibratsioonikatse 2-1-1. Põhilaadimise faas (konstantne voolutugevus)
- Laadimisprotsessi alguses laetakse tühja akut konstantsel voolutugevusel (maksimaalsel laadimisvoolutugevusel), kuni aku pinge saavutab etteantud laadimispinge (vt 3-2 laadimisrežiimi asetus).

**2.1 Ühtlustuslaadimise faas (konstantne pinge)**

- Ühtlustuslaadimise kestus sõltub aku olekust.
- Enne siirdumist ühtlustuslaadimise faasi ootab laadija kaks minutit ja seejärel laeb konstantsel pingel, kuni aku on täielikult laetud.
- Ühtlustuslaadimise faas lõpeb siis, kui aku on täielikult laetud või laadimisvool on 15 minutit järjest olnud alla 6,25% nimilaadimisvoolust.

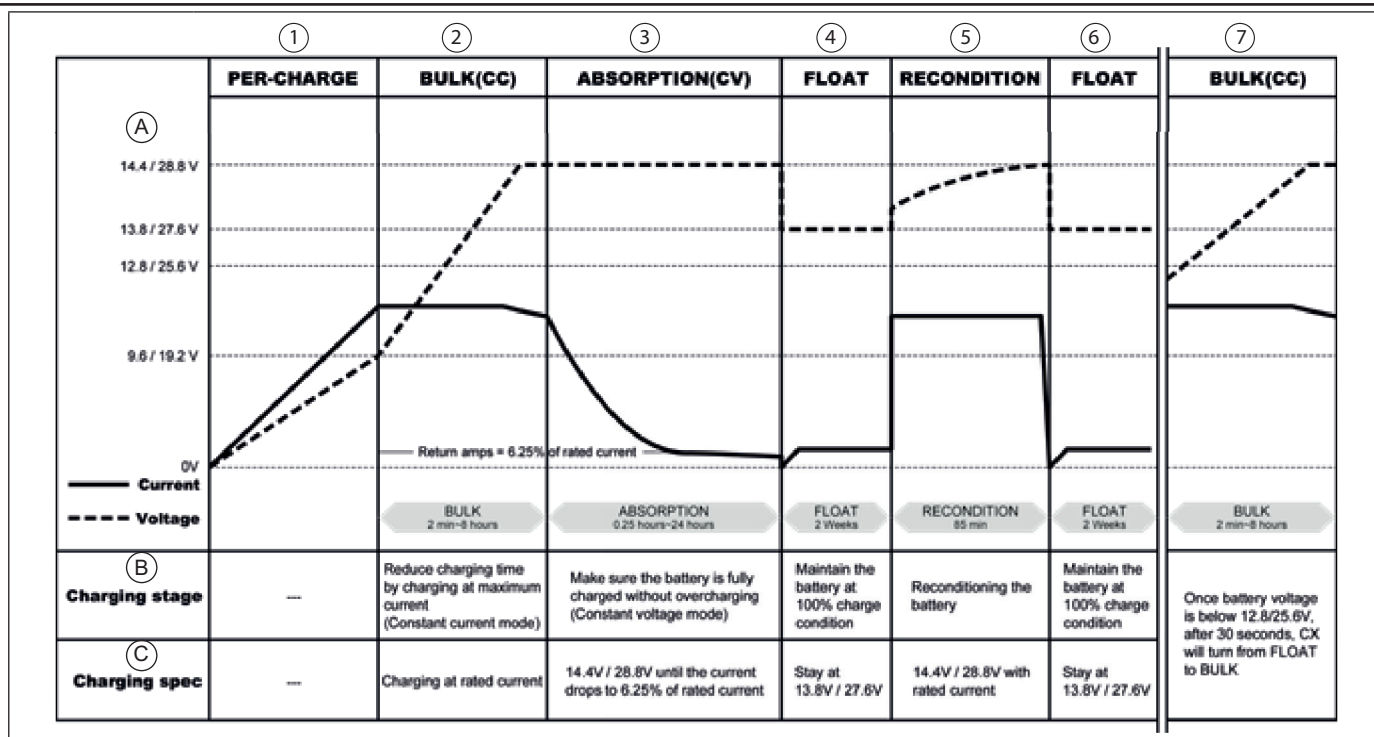
**2.2 Pidevtoite faas**

- Pärast ühtlustuslaadimise faasi siirdub laadija pidevtoite faasi: hoiab akut 100% laetusel seda üle laadimata või kahjustamata. See tähendab, et laadija võib jätta pidevalt akuga ühendatuks.

**2.3 Hoolduslaadimise faas**

- Iga 14 päeva järel siirdub laadija 85 minutiks tagasi põhilaadimise faasi, et akut taastada. See hoiab ära aku väsimise märgid, näiteks sulfaatumise.









		2 Põhilaadimine	3 Ühtlustuslaadimine	4 ja 6 Pidevtoide	5 Hoolduslaadimine	7 Põhilaadimine
A	Voolutugevus A Pinge V	2 min – 8 h	0,25–24 h	2 nädalat	85 min	2 min – 8 h
B	Laadimise olek	Vähendage laadimisaega laadimisega maksimaalsel voolutugevusel.	Kontrollige, kas aku on täielikult laetud ilma ülelaadimiseta.	Hoidke aku 100% laetusel	Aku hoolduslaadimine	Kui aku pingel on alla 12,8 V / 25,6 V, lülitub CX 30 sekundi pärast ümber pidevtoitelt põhilaadimisele.
C	Laadimisandmed	Laadimine nimivoolul	14,4 V / 28,8 V, kuni vool langeb 6,26%-le nimivoolust	Püsimine pingel 13,8 V / 27,8 V	14,4 V / 28,8 V nimivooluga	

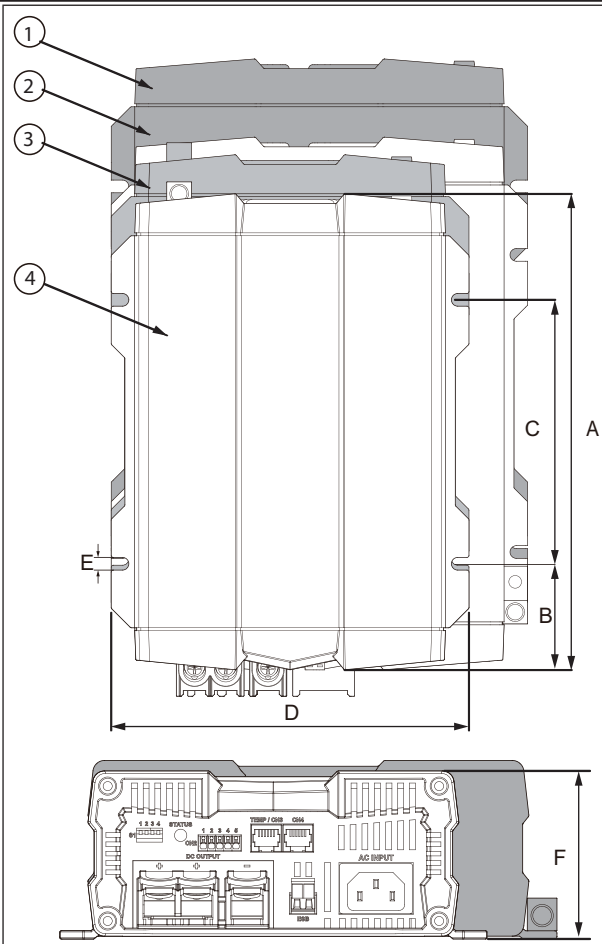
2.4 Tehnilised andmed		12 V					24 V		
Mudel		1703-1215	1703-1225	1703-1235	1703-12500	1703-1280	1703-2415	1703-2425	1703-2440
Väljundvool	Aku tüüp	Plii-happe / liitium-ioon / geel / AGM							
	Standardvõimendus Laadimispinge	14,4 V / 14,7 V (valida S1 DIP lülitiga)					28,8 V / 29,4 V (valida S1 DIP lülitiga)		
	Standardne pidevtoide Laadimispinge	13,8 V / 13,5 V (valida S1 DIP lülitiga)					27,6 V / 27 V (valida S1 DIP lülitiga)		
	Peanimivool	15 A	25 A	35 A	50 A	80 A	12,5 A	25 A	40 A
	Peaväljund	1	2	2	3	3	2	3	3
	ESB väljund	1	1	1	–	–	–	–	–
	ESB väljundpinge/-vool	13,8 V / 2 A					–	–	–
Aku laadimise režiim	3-faasiline laadimisvõime IUoU								
Isolatsiooni tüüp	Kasutada igal väljundterminalil aktiivvõimsuse isoleeritud paisuga väljatransistori (MOSFET)								
Üks väljundvoolu ülempiir	15 A	25 A	35 A	40 A	40 A	12,5 A	25 A	40 A	
Nimi-	sisendpinge	100–240 V vahelduvpinge (100–120 V vahelduvpinge ainult UL458 jaoks)							
	Pingevahemik	90–264 V vahelduvpinge (90–132 V vahelduvpinge ainult UL458 jaoks) (vt nimiandmete vähendamise graafik 2-2-2)					90–264 V vahelduvpinge (90–132 V vahelduvpinge ainult UL458 jaoks) (vt nimiandmete vähendamise graafik 2-2-2)		
	Sagedusvahemik	47–63 Hz							
	Võimsustegur (taval) d	VT > 0,92 täiskoormusel							
	Kasutegur (taval) a 230 V vahelduvpinge	87%	87%	87%	87%	87%	80%	80%	80%

		12 V					24 V		
Mudel		1703-1215	1703-1225	1703-1235	1703-12500	1703-1280	1703-2415	1703-2425	1703-2440
Kaitse	Lühis	Vool vähendatakse < 1 A, kestis 30 s, töötab 30 s, seejärel lülitub välja							
	Liigpinge	17,5 V ±1%, kaitse tüüp: seiskamisväljund (taastamine pärast vahelduvvoolutoite uuesti sisselülitamist)					35 V ±1%, kaitse tüüp: seiskamisväljund (taaste pärast vahelduvvoolu toite uuesti sisselülitamist)		
	Ülekuumenemine	Laadija ülekuumenemise temperatuurile 100 ±5 °C tuvastab jahutusradiaator							
		52 ±5 °C (valikvarustusse kuuluv temperatuuriandur)							
		Automaattaaste pärast jahutusradiaatori jahtumist temperatuurile 50 ±5 °C							
Funktsioon	Häiresignaal	NC. / NO. Relee kontaktväljund (vt „Häiresignaal ja ventilaatori juhtimine“)							
	Temperatuuri kompensatsioon	12 V: -10 mV / 0,5 °C COTEKi temperatuurianduriga 24 V: -20 mV / 0,5 °C COTEKi temperatuurianduriga							
	Puhkerežiim	Kaugjuhtimispluddi ja S1-4 DIP lülitiga (vt punkt 3-2)							
	Kaugjuhtimisplutt	Toetatud on COTEKi kaugjuhtimisplutt CR-1 (vt punktid 3-6 ja 3-7)							
Keskkond	Töökeskkonna temperatuur	-20...+40 °C (vt nimiandmete vähendamise graafik 2-2-2)							
	Töökeskkonna niiskus	20–90% RH mittekondenseeriv							
	Temperatuuri-tegur	±0,03% (0...50 °C)							
	Vibratsioon	10–500 Hz, 2G 10 min / 1 tsükliperiood 60 minutiks, igaüks piki X-, Y- ja Z-telge							
Ohutus ja elektromagnetiline ühilduvus	Ohutusstandardid	Sertifitseeritud EN 60335-1, EN 60335-2-29					UL458		
	Taluvuspinge	Sisend-väljund: 4242 V alalispinge, sisend-FG: 1768 V alalispinge, väljund-FG: 707 V alalispinge							
	Isolatsioonitakistus	Sisend-väljund: 100 MΩ / 500 V alalispinge							
	Elektromagnetilise ühilduvuse standardid	Sertifitseeritud EN 55022; EN 61204-3; EN 55014-1 Sertifitseeritud EN 61000-3-2; EN 61000-3-3; EN 61204-3; EN 61000-6-3 Sertifitseeritud EN 55024; IEC 61000-4-2, 3, 4, 5, 6, 8, 11; ENV 50204; EN 61000-6-1; EN 55014-2							
Muud	Mõõtmed (L×K×S) mm	183×72×243	183×72×263	213×77×272	213×77×312	183×72×243	213×77×272	213×77×312	
	Pakend (kg)	1,6	1,7	1,9	3,1	4,0	1,6	2,9	3,9

Mudel	Toiteaku nr	ESB (Extra Second Battery) tugi
1703-1205	1	Jah
1703-1225 / 1703-1235	2	Jah
1703-12500 / 1703-1280	3	Ei
1703-2415	2	Ei
1703-2425 / 1703-2440	3	Ei

**3.1 Konfiguratsioonid/standardtarvik**

Kirjeldus	A		B		C		D	
Diagramm	Vasksiin							
								
Kogus seadme kohta	1703-1215	1703-1225	1703-1235	1703-12500	1703-1280	1703-2415	1703-2425	1703-2440
A	x	1 tk	1 tk	x	x	1 tk	x	x
B	x	x	x	1 tk	1 tk	x	1 tk	1 tk
C	x	2 tk	2 tk	3 tk	3 tk	2 tk	3 tk	3 tk
D	1 tk	1 tk	1 tk	1 tk	1 tk	1 tk	1 tk	1 tk
Kogus seadme kohta	1703-1215	1703-1225	1703-1235	1703-12500	1703-1280	1703-2415	1703-2425	1703-2440
A	2 tk	3 tk	3 tk	5 tk	5 tk	3 tk	5 tk	5 tk
B	1 tk	1 tk	1 tk	1 tk	1 tk	1 tk	1 tk	1 tk
C	1 tk	1 tk	1 tk	1 tk	1 tk	1 tk	1 tk	1 tk

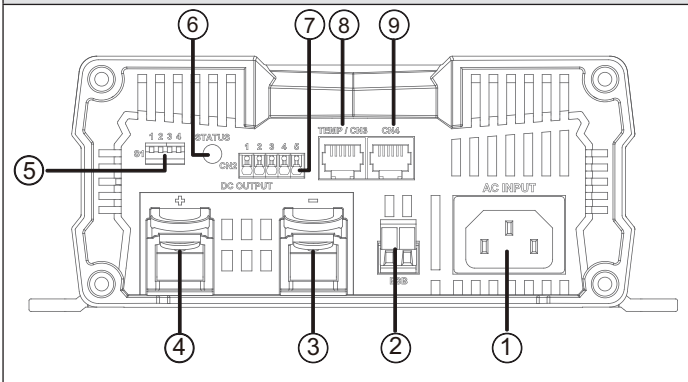


	1	2	3	4		
<b>Tootekood</b>	1703-1280 1703-2440	1703-1250 1703-2425	1703-1235	1703-1215 1703-1225 1703-2415		
<b>Mudel/mm</b>	<b>A</b>	<b>B</b>	<b>C</b>	<b>D</b>	<b>E</b>	<b>F</b>
<b>1703-1215</b>	243	54,2	135,0	183	6,5	72
<b>1703-1225</b>	243	54,2	135,0	183	6,5	72
<b>1703-1235</b>	263	56,7	150,0	183	6,5	72
<b>1703-12500</b>	272	60,2	152,0	213	6,5	77
<b>1703-1280</b>	312	60,2	182,0	213	6,5	77
<b>1703-2415</b>	243	54,2	135,0	183	6,5	72
<b>1703-2425</b>	272	60,2	152,0	213	6,5	77
<b>1703-2440</b>	312	65,2	182,0	213	6,5	77

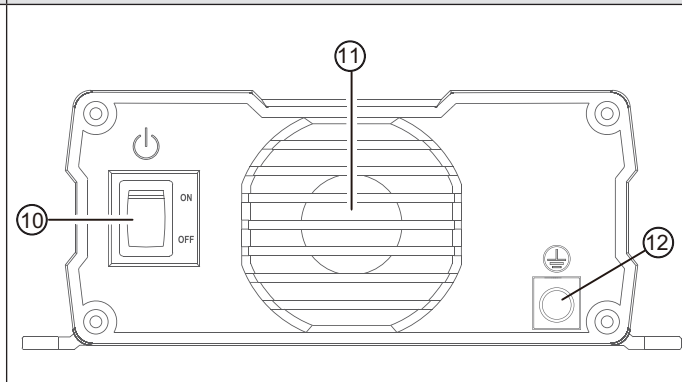
**E  
T**

**2.4 Joonis**

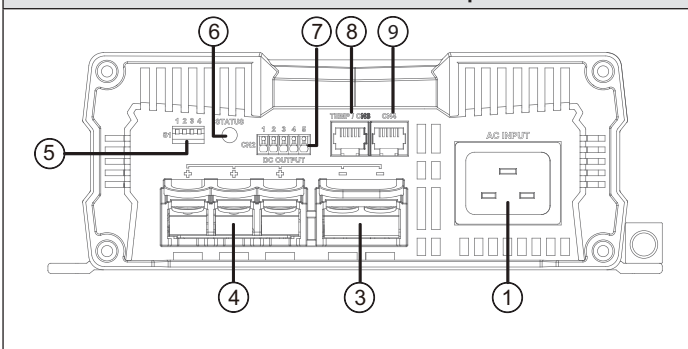
**1703-1215 esipaneel**



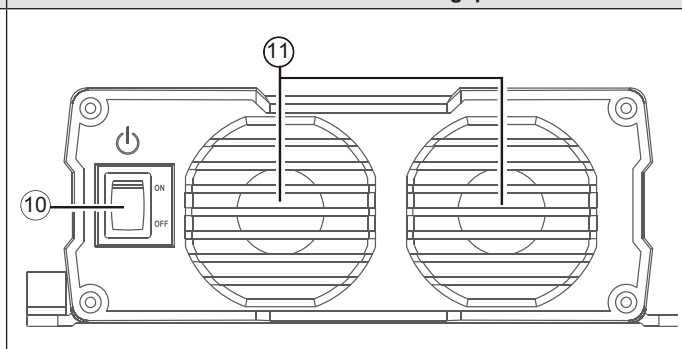
**1703-1215/1225/1235/2415 tagapaneel**



**1703-1250/1280/2425/2440 esipaneel**



**1703-1250/1280/2425/2440 tagapaneel**




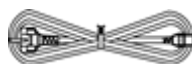


- Osad esipaneelil**
- Vahelduvvoolusisend
  - ESB klemm (ainult 1703-1215, -1225, -1235)
  - Alalisvooluväljund
  - Alalisvooluväljund +
  - Kiiplüüti 1 (S1)
  - Oleku märgutuli
  - CN2
  - TEMP/CN3
  - CN4




- Osad tagapaneelil**
- Toitelüüti
  - Ventilaator
  - Maandus

Mudel	Toiteaku nr	ESB (Extra Second Battery) tugi
1703-1205	1	Jah
1703-1225 / 1703-1235	2	Jah
1703-12500 / 1703-1280	3	Ei
1703-2415	2	Ei
1703-2425 / 1703-2440	3	Ei

**3.1 Konfiguratsioonid/standardtarvik**

Kirjeldus	A		B		C		D	
Diagramm	Vasksiin							
								
Kogus seadme kohta	1703-1215	1703-1225	1703-1235	1703-12500	1703-1280	1703-2415	1703-2425	1703-2440
A	x	1 tk	1 tk	x	x	1 tk	x	x
B	x	x	x	1 tk	1 tk	x	1 tk	1 tk
C	x	2 tk	2 tk	3 tk	3 tk	2 tk	3 tk	3 tk
D	1 tk	1 tk	1 tk	1 tk	1 tk	1 tk	1 tk	1 tk

**3.2 Lisatarvik**

Kirjeldus	A	B	C
Diagramm			

Kogus seadme kohta	1703-1215	1703-1225	1703-1235	1703-12500	1703-1280	1703-2415	1703-2425	1703-2440
A	2 tk	3 tk	3 tk	5 tk	5 tk	3 tk	5 tk	5 tk
B	1 tk	1 tk	1 tk	1 tk	1 tk	1 tk	1 tk	1 tk
C	1 tk	1 tk	1 tk	1 tk	1 tk	1 tk	1 tk	1 tk

**3.3 S1 asetuse**

olek	1	2	3	4	12 V / 24 V CC / CV	12 V / 24 V säilitus
Üleminek konstantselt voolult konstantsele pingele	Sees (ON)	X	Väljas (OFF)	X	14,4 V / 28,8 V	---
	Väljas (OFF)	X	Väljas (OFF)	X	14,7 V / 29,4 V	---
Säilituspinge	X	Sees (ON)	Väljas (OFF)	X	---	13,5 V / 27,0 V
	X	Väljas (OFF)	Väljas (OFF)	X	---	13,8 V / 27,6 V
Energiarežiim (praegune väljundpinge piirväärtus)	Väljas (OFF)	Väljas (OFF)	Sees (ON)	X	13,2 V / 26,4 V	
	Väljas (OFF)	Sees (ON)	Sees (ON)	X	13,8 V / 27,6 V	
Kaugjuhtimispuul	Sees (ON)	Väljas (OFF)	Sees (ON)	X	14,4 V / 28,8 V	
	Sees (ON)	Sees (ON)	Sees (ON)	X	---	---
Puhkerežiim	X	X	X	Sees (ON)	---	---
	X	X	X	Väljas (OFF)	---	---

X = ei ole kohaldatav, --- = vaikeasetuse järgi

Mudel	12 V seeria	24 V seeria
konstantne vool / konstantne pinge	14,4 V	28,8 V
Säilitus	13,8 V	27,6 V
Energiarežiim	Väljas (Off)	Väljas (Off)
Kaugjuhtimispuul	Väljas (Off)	Väljas (Off)
Ventilaator	Täiskiirus	Täiskiirus

3.4 Laadimise oleku märgutuli		
Laadimise olek	Märgutule olek	
Põhilaadimine-1	Oranž kiire	-----
Põhilaadimine-2	Oranž aeglane	— — — — —
Ühtlustuslaadimine-1	Oranž pidev	=====
Ühtlustuslaadimine-2	Roheline pidev	=====
Säilitus	Roheline vilkuv	- - - - -
	Märgutule värvi muutus oleku muutumisel	

3.5 Rikke märgutuli		
Rikke olek	Märgutule olek	Kirjeldus
Sisend või väljund	Punane pidev	<p>-----</p> <p>Väljundvoolu tugevus on langenud alla 1 A</p> <p>Vahelduvvoolu sisend ebastabiilne</p> <p>Väljundkaitse läbi põlenud</p>
Temperatuur	Punane kiire	<p>-----</p> <p>Aku ülekuumenenud (märgutuli töötab ainult siis, kui on ühendatud COTEKi temperatuuriandur)</p> <p>Aku alajahtunud (märgutuli töötab ainult siis, kui on ühendatud COTEKi temperatuuriandur)</p> <p>Laadija ülekuumenenud (jahutusradiaator)</p>
Aku ping	Punane aeglane	<p>— — — — —</p> <p>Aku ping liiga suur</p> <p>Aku ping liiga väike või konstantse voolu režiimil väljundpinge liiga väike</p>
Ventilaatori tõrge	Punane tuli vilgub kaks korda	<p>-----</p> <p>Ventilaatori tõrge</p>
ESB rike	Punane tuli vilgub 2 s intervalliga	<p>— — — — —</p> <p>ESB väljund puudub / väljund puudulik</p>

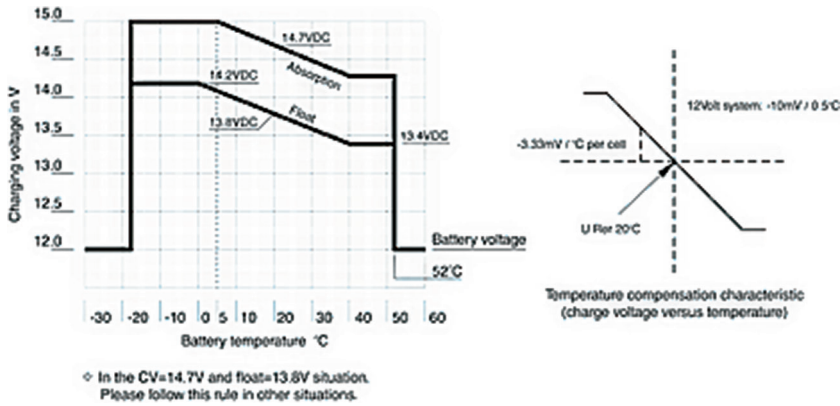
3.6 CN2 kontaktide asetus – häiresignaali ja ventilaatori juhtimiseks			3.7 Puhkerežiim				
			Tähis	CR-1*	CR-2*1)	Puhkerežiim	Ventilaatori kiirus
1	Normaalselt suletud		A	Väljas (OFF)	Väljas (OFF)	Väljas (OFF)	Ventilaator töötab vastavalt jahutusradiaatori temperatuurile ja koormusele
2	Normaalselt avatud		B	Väljas (OFF)	Sees (ON)	Sees (ON)	Ventilaator töötab 50% koormusel
3	COM		C	Sees (ON)	Sees (ON)	Sees (ON) (sügav puhkeolek)	Ventilaatori seiskamine
4	Puhkerežiimi haldamine		D	Sees (ON)	Väljas (OFF)	Sees (ON) (sügav puhkeolek)	Ventilaatori seiskamine
5	Maandus						
4-5 Lühike	Puhkerežiim sees	*1: Vt punkt 3.5.					
4-5 Avatud	Puhkerežiim väljas	*2: CR-1 on kaugjuhtimispult CX ja puhkerežiimi saab asetada selle kaugjuhtimispuldiga.					

3.8 CN3 kontaktide asetus – temperatuurianduri ja kaugjuhtimispuldi haldamiseks			3.9 CN4 kontaktide asetus – kaugjuhtimispuldi haldamiseks		
1	R_VCC		1	R_VCC	
2	Maandus		2	BAT-	
3	TEMP		3	NC.	
4	BAT-		4	BAT-	
5	DATA I/O		5	DATA I/O	
6	NC.		6	NC.	

3.10 ESB klemmide kontaktide asetus 1703-1215/1225/1235 jaoks		
+	VCC	
-	Maandus	

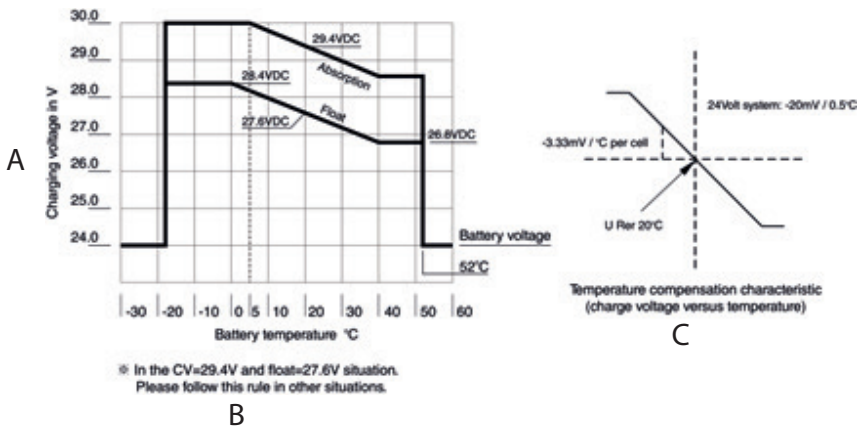
**3.11 Temperatuuri kompensatsiooni parameeter**

**12 V mudelid**



- A) Laadimispinge
  - B) Aku temperatuur
  - C) Temperatuuri kompensatsiooni parameeter
- Laadimispinge ja temperatuur

**24 V mudelid**

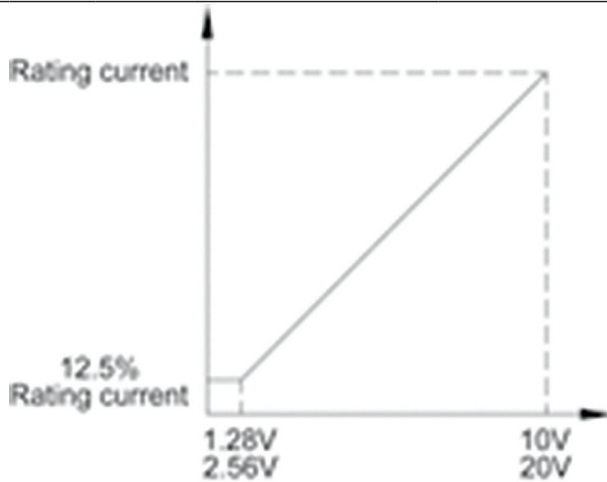


A

B

C

**3.12 Aku päästmise graafik**



**Plii-happe- ja AGM-aku graafik +**  
 Aku liigsel tühjenemisel (kui aku pinge on alla 10 V) vähendab akulaadija CX laadimisvoolu, et vältida aku edasist kahjustamist. Järgmine graafik on kohaldatav ainult plii-happe- ja AGM-akule.

**3.13 Akulaadija valik (soovituslik)**

COTEK mudel 12 V	Aku mahutavusvahemik (Ah)	Hinnanguline laadimisaeg (h)
1703-1215	50–80	6–24
1703-1225	80–125	6–24
1703-1235	125–175	6–24
1703-12500	175–250 Ah	6–24
1703-1280	250–400	6–24

Eespool soovitatud akulaadija valik põhineb aku mahutavuse korrutamisel arvuga 0,2...0,3. Näide: 100 Ah aku × 0,2...0,3 = 20...30 A, järelkult tuleks valida 1703-1225.

COTEK mudel 24V	Aku mahutavusvahemik (Ah)	Hinnanguline laadimisaeg (h)
1703-2415	50–80	6–24
1703-2425	80–125	6–24
1703-2440	125–200	6–24

Eespool soovitatud akulaadija valik põhineb aku mahutavuse korrutamisel arvuga 0,2...0,3. Näide: 100 Ah aku × 0,2...0,3 = 20...30 A, järelkult tuleks valida CX2425.

**3.14 Aku pinge asetamise soovitus**

- Geelaku (max pingega 14,1 / 28,2 V)
- AGM-aku (max pingega 14,4 / 28,8 V)
- Plii-happeaku (max pingega 14,8 / 29,6 V)

**3.15 Ventilaatori kiirusrežiimi kirjeldus**

Ventilaatori kiirus sõltub koormusest ja jahutusradiaatori temperatuurist.

- Ventilaatori kiirus vastab 100% ühele järgmistest tingimustest**
  - a. Koormus  $\geq 75\%$
  - b. Koormus  $\geq 50\%$  ja jahutusradiaatori temperatuur  $\geq 50\text{ }^{\circ}\text{C}$
  - c. Jahutusradiaatori temperatuur  $\geq 75\text{ }^{\circ}\text{C}$
- Ventilaatori kiirusrežiim 50%:**
  - c. Jahutusradiaatori temperatuur  $\geq 67,5\text{ }^{\circ}\text{C}$  või
  - b. Seada CX asetuse DIP4 abil puhkerežiimile (vt punkt 3-2), kui kehtib 1. a, b, või c
- Ventilaatori kiirusrežiim 0%:**
  - b. Koormus  $< 75\%$  ja jahutusradiaatori temperatuur  $< 35\text{ }^{\circ}\text{C}$  või
  - b. Puhkerežiim CR-1 abil sisse lülitatud

**4 Laadija paigaldamine**

Paigalduskohta valides järgige järgmisi juhiseid.

Ärge paigaldage laadijat:

- Märja keskkonda
- Tolmusesse keskkonda
- Süttivate materjalide lähedale
- Kohta, kus on plahvatusoht

Paigalduskohas peab olema hea õhuvahetus. Väikesesse kinnisesse ruumi paigaldamisel peab seal olema ventilatsioonisüsteem. Seadme ümber peab olema vähemalt 25 cm vaba ruumi. Õhu sisenemisava seadme all ja õhu väljumisava seadme tagaküljel tuleb jätta vabaks.

- Kui keskkonna temperatuur on üle  $40\text{ }^{\circ}\text{C}$  (nt masina- või katlaruumis või päikese käes), võib koormuse all oleva laadija eraldatav soojus vähendada seadme jõudlust.
- Laadija tuleb paigaldada tasasele ja piisavalt tugevale pinnale.
- Ärge paigaldage laadijat samasse kohta, kus on akud.
- Ärge paigaldage laadijat akude kohale, sest need võivad eritada korrodeerivaid väevliaure, mis võivad seadet kahjustada.



**Tähelepanu!**

**Enne avade puurimist kontrollige, kas puurimine, saagimine ja viilimine ei kahjusta elektrijuhtmeid või muid sõiduki osi.**

Paigaldamiseks on vaja järgmisi tööriistu:

- Pliiats märgistamiseks
- Puuride komplekt
- Trell
- Kruvikeeraja

Laadija paigaldamiseks on vaja:

- Masinapoldid (M4) koos seibide ja iselukustuvate mutritega või
- Isekeermestavad kruvid või puidukruvid
- Kinnitage laadija järgmiselt:
- Hoidke laadijat paigalduskoha vastas
- Märgistage kinnituspunktid
- Kinnitage laadija ühe kruviga iga hoidikutes oleva ava kaudu

**4.1 Akulaadija ühenduskeemid****1703-1215 elektriskeem**

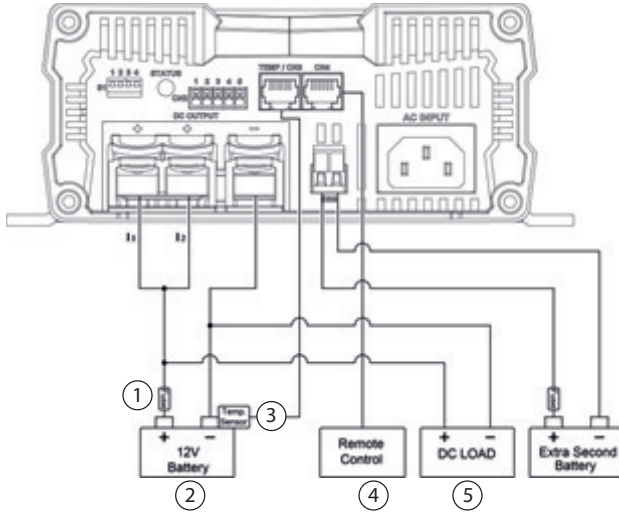
Mudel	Kirjeldus	Ühenduskeem	Osad
1703-1215	max 15 A		<ol style="list-style-type: none"> <li>1. Kaitse</li> <li>2. Aku</li> <li>3. Temperatuuriandur</li> <li>4. Kaugjuhtimispuult</li> <li>5. Alalisvoolukoormus</li> </ol>

1703-1215: kaitsme pinge 32 V, kaitsme vool 23 A

**1703-1225 ja 1703-1235 elektriskeem**

1703-1225  
1703-1235

I1 või I2:  
max 1703-1225 25 A  
max 1703-1235 35 A



1. Kaitse
2. Aku
3. Temperatuuriandur
4. Kaugjuhtimispuul
5. Alalisvoolukoormus

1703-1225: kaitsme pinge 32 V, kaitsme vool 40 A  
1703-1235: kaitsme pinge 32 V, kaitsme vool 50 A

**1703-2415 elektriskeem**

**1703-1250 ja 1703-1280 elektriskeem**

Mudel	Kirjeldus	Ühendusskeem	Osad
1703-1250 1703-1280	I1 + I2 + I3: 1703-1250 max 50 A 1703-1280 max 80 A		<ol style="list-style-type: none"> <li>1. Kaitse</li> <li>2. Aku</li> <li>3. Temperatuuriandur</li> <li>4. Kaugjuhtimispuul</li> <li>5. Alalisvoolukoormus</li> </ol>

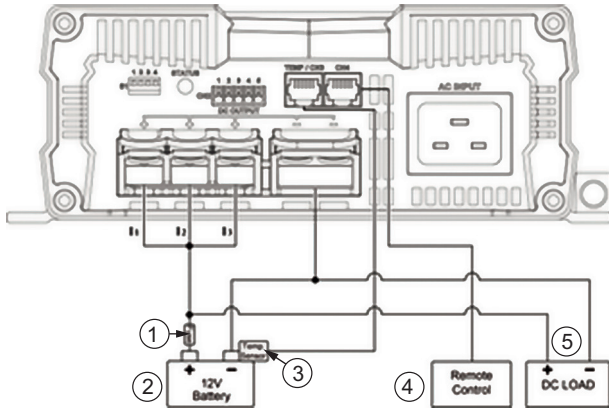
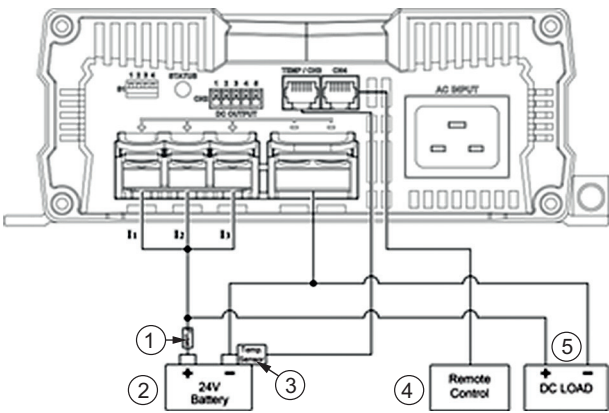
- 1703-1250: kaitsme pinge 32 V, kaitsme vool 80 A
- 1703-1280: kaitsme pinge 32 V, kaitsme vool 125 A

**1703-2425 ja 1703-2440 elektriskeem**

1703-2425 1703-2440	I1 + I2 + I3: 1703-2425 max 25 A 1703-2440 max 40 A		<ol style="list-style-type: none"> <li>1. Kaitse</li> <li>2. 24 V aku</li> <li>3. Temperatuuriandur</li> <li>4. Kaugjuhtimispuul</li> <li>5. Alalisvoolukoormus</li> </ol>
------------------------	---	--	--

- 1703-2425: kaitsme pinge 32 V, kaitsme vool 40 A
- 1703-2440: kaitsme pinge 32 V, kaitsme vool 80 A



1703-1250 ja 1703-1280 elektriskeem			
Mudel	Kirjeldus	Ühendusskeem	Osad
1703-1250 1703-1280	I1 + I2 + I3: 1703-1250 max 50 A 1703-1280 max 80 A		<ol style="list-style-type: none"> <li>1. Kaitse</li> <li>2. Aku</li> <li>3. Temperatuuriandur</li> <li>4. Kaugjuhtimispuult</li> <li>5. Alalisvoolukoormus</li> </ol>
		<ul style="list-style-type: none"> <li>• 1703-1250: kaitsme pinge 32 V, kaitsme vool 80 A</li> <li>• 1703-1280: kaitsme pinge 32 V, kaitsme vool 125 A</li> </ul>	
1703-2425 ja 1703-2440 elektriskeem			
1703-2425 1703-2440	I1 + I2 + I3: 1703-2425 max 25 A 1703-2440 max 40 A		<ol style="list-style-type: none"> <li>1. Kaitse</li> <li>2. 24 V aku</li> <li>3. Temperatuuriandur</li> <li>4. Kaugjuhtimispuult</li> <li>5. Alalisvoolukoormus</li> </ol>
		<ul style="list-style-type: none"> <li>• 1703-2425: kaitsme pinge 32 V, kaitsme vool 40 A</li> <li>• 1703-2440: kaitsme pinge 32 V, kaitsme vool 80 A</li> </ul>	

## 5 Rikkeotsing



**MÄRKUS** Süsteemi tohivad hooldada ainult spetsialistid.

Kui siinkohal nimetatud toimingud ei aita, ühendage mööteriist lahti ja proovige uuesti. Garantii asjus pöörduge edasimüüja poole.

Märgutuli	Põhjus	Abinõu
Punane, aeglaselt vilkuv	Aku pinge liiga madal või aku ülekoormus	<ul style="list-style-type: none"> <li>• Kontrollige akut.</li> <li>• Lülitage akulaadija välja ja uuesti sisse.</li> </ul>
	Rikkis aku	<ul style="list-style-type: none"> <li>• Vahetage aku välja.</li> </ul>
Punane, kiiresti vilkuv	Ülekuumenemine	<ul style="list-style-type: none"> <li>• Tõhustage akulaadija või aku õhuvahetust.</li> <li>• Kontrollige, kas ükski ventilatsioonitava ei ole kaetud.</li> <li>• Vajadusel langetage keskkonna temperatuuri.</li> </ul>
Punane, pidevalt põlev	Lühis või vale polaarsus	<ul style="list-style-type: none"> <li>• Ühendage akulaadija õige polaarsusega.</li> <li>• Parandage lühis.</li> <li>• Kontrollige, kas kaitse on läbi põlenud, ja vajadusel vahetage see välja.</li> </ul>
Punane, kahekordselt vilkuv	Ventilaatori rike.	<ul style="list-style-type: none"> <li>• Kontrollige, kas ventilaatoris ei ole mustust või riket.</li> </ul>
Punane tuli vilgub 2 s intervalliga	Käivitusaku ühenduse rike	<ul style="list-style-type: none"> <li>• Kontrollige, kas käivitusaku ühendus ei ole lühises.</li> </ul>

## 6 Keskkond



Viige katkine seade asjakohasesse elektrooniliste jäätmete kogumispunkti. Seadme papp-pakend tuleb viia pappjäätmete kogumispunkti või põletada.



## 7 Garantiiteave

Tootja garantii seadme materjalidele ja teostusele kehtib 24 kuud alates ostukuupäevast. Kui teil on vaja rikkis vaheldeid parandada või välja vahetada, pöörduge COTEKI edasimüüja poole. Garantii ei kehti, kui seadet on valesti kasutatud, ümber ehitatud või kogemata kahjustatud. COTEK ei vastuta ühegi tagajärje eest, mis on tekkinud kasutaja süül.

**1 Sikkerhetsadvarsler og forholdsregler**



**Advarsel!**

**Les sikkerhetsinstruksjonene før du bruker laderen.**

- Les instruksjonene nøye og merk deg alle advarsler og instruksjoner før du installerer eller bruker laderen.
- Oppbevar disse instruksjonene for fremtidig referanse.

**1.1 Generelle sikkerhetsforholdsregler**



- For innendørs bruk, ikke eksponer CX-seriens batterilader for vann, fuktighet, snø eller støv. For å redusere faren for brannfare, må du ikke dekke eller blokkere ventilasjonsåpningen.
- For å unngå fare for brann og elektrisk støt, sørg for at eksisterende ledninger er i god elektrisk stand og ikke for små.
- Ikke lad opp ikke-oppladbare batterier.
- Koble fra strømmettet før du foretar eller bryter tilkoblingene til batteriet.
- Bare strømkabelen med IEC-kontakten kan kobles til batteriladeren.
- Lad aldri et frosset batteri.
- Hvis strømledningen er skadet, må du ikke prøve å bruke den. Den må byttes ut eller repareres av en kvalifisert person.
- Etsende stoffer kan unnslipe fra batteriet under lading og skade delikate overflater. Lagre og lad i et passende område.

**1.2 Batteriforholdsregler**



- Hvis batterisyre kommer i kontakt med hud eller klær, vask straks med såpe og vann.
- Hvis batterisyre kommer i kontakt med øynene, må du vaske med kaldt rennende vann i minst 20 minutter og øyeblikkelig kontakte lege.
- Ikke røyk eller la gnister eller flamme være i nærheten av batteriet.
- Ikke slipp metaller på batteriet. Den resulterende gnisten eller kortslutningen på batteriet eller annen elektrisk del kan forårsake en eksplosjon
- Fjern personlige metallartikler som ringer, armbånd, halskjeder og klokker ved arbeide med blybatteri. Det kan føre til kortslutning og svært høy temperatur, som kan smelte metallelementer.

**2 Funksjoner**

- Universal AC-inngang med aktiv PFC
- Kompatibel med blybatteri, Li-ion-, Gel- og AGM-batterier
- Støtte til fjernkontrollen CR-1 som ekstrautstyr
- Spennings-/temperaturkompensasjon
- 2-trinns viftehastighetsregulering (hvilemodus)
- Utgangseffekt OK-signal
- Utgangsalarmsignal
- Høy effektivitet og høy pålitelighet
- Innebygd batterisparingsfunksjon
- Innebygd ekstra batteri (ESB)-utgangsfunksjon
- Kortslutningsbeskyttelse/overspenning/overtemperatur/strømbryddbeskyttelse
- Motstå 2G vibrasjonstest 2-1-1. Bulkstadie (Konstant strøm)
- I begynnelsen av ladingsprosessen belastes det plane batteriet ved konstant strøm (maksimal ladestrøm) til batterispenningen når den angitte ladespenningen (Se 3-2 innstillingsmodus for lading).

**2.1 Absorpsjonsstadium (konstant spenning)**

- Absorpsjonsladetiden vil avhenge av batteristatusen.
- Før overgang til absorpsjonsfasen vil laderen vente i to minutter og deretter lade opp med konstant spenning til batteriet er fulladet.
- Når batteriet er fulladet eller ladestrømmen er under 6,25 % av den nominelle ladestrømmen i 15 minutter, avsluttes absorpsjonsfasen.

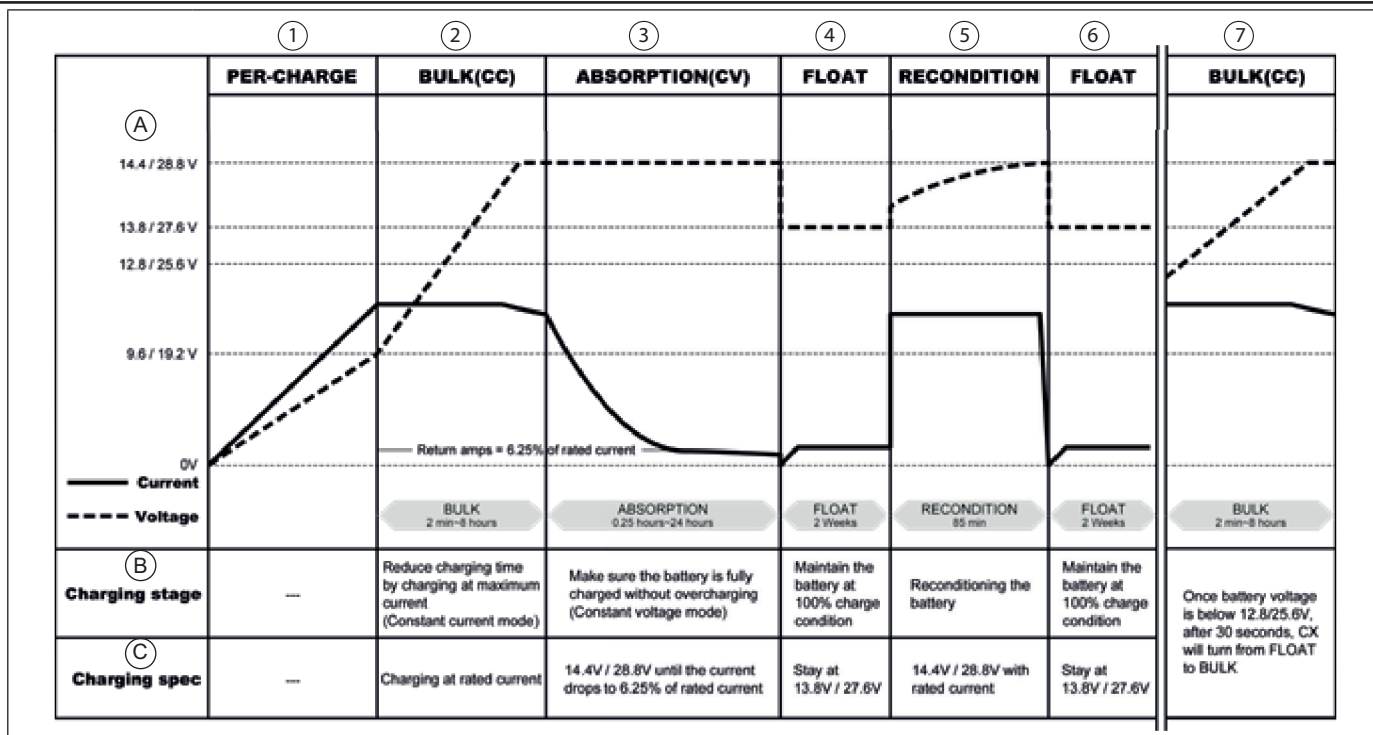
**2.2 Flottørstadie**

- Etter absorpsjonsfasen bytter batteriladeren til flottørfasen, holder batteriet på 100 % ladning uten overlading eller å skade batteriet. Dette betyr at laderen kan lades tilkoblet til batteriet kontinuerlig

**2.3 Fornyingsstadie**

- Hver 14. dag bytter batteriladeren tilbake til bulkstadiet i 85 minutter for å gjenopplive batteriet. Dette forhindrer tretthetssymptomer som sulfatering.

**NO**

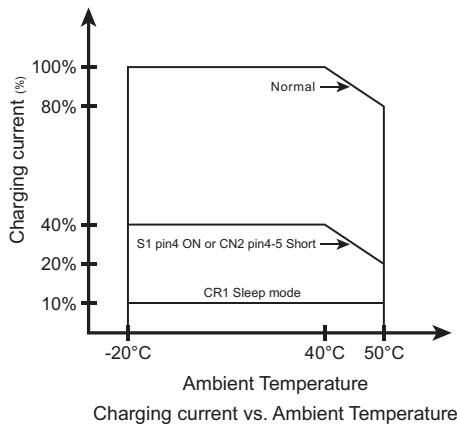


		2 Bulk	3 Absorpsjon	4 og 6 Flottør	5) Fornyng	7 Bulk
A	Strøm A Spenning V	2 min - 8 timer	0,25-24 timer	2 uker	85 min	2 min - 8 timer
B	Ladestatus	Reduser ladetiden ved å lade ved maksimal strøm	Pass på at batteriet er fulladet uten overlading	Oppretthold batteriet ved 100 % ladetilstand	Forny batteriet	Når batterispenningen er under 12,8/25,6 V etter 30 sekunder vil CX veksle fra flottør til bulk.
C	Ladespes	Lading ved nominell strøm	14,4 V / 28,8 V til strømmen faller til 6,26 % av nominell strøm	Forbli ved 13,8 V / 27,8 V	14,4 V / 28,8 V med nominell strøm	

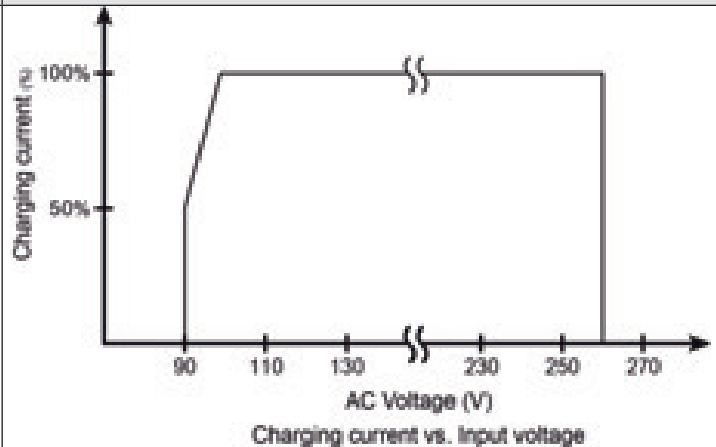
2.4. Spesifikasjon		12 V					24 V		
Modell		1703-1215	1703-1225	1703-1235	1703-12500	1703-1280	1703-2415	1703-2425	1703-2440
Utgang	Batteritype	Bly/Li-ion/Gel/AGM							
	Standard boost Ladespenning	14,4 V / 14,7 V (velg med S1 DIP-bryter)					28,8 V / 29,4 V (Velg med S1 DIP-bryter)		
	Standard flottør Ladespenning	13,8 V / 13,5 V (velg med S1 DIP-bryter)					27,6 V / 27 V (Velg med S1 DIP-bryter)		
	Hovedmerkestrøm	15 A	25 A	35 A	50 A	80 A	12,5 A	25 A	40 A
	Hovedutgang	1	2	2	3	3	2	3	3
	ESB-utgang	1	1	1	-	-	-	-	-
	ESB-utgangsspenning /strøm	13,8 V / 2 A					-	-	-
	Batterilading modus	3-trinns ladeevne IUOU							
Isolasjonstype	Bruk aktiv strøm MOSFET på hver utgangsterminal								
Enkeltutgang strømgrense	15 A	25 A	35 A	40 A	40 A	12,5 A	25 A	40 A	
Inngang	Nominell spenning	100~240 VAC (100~120 VAC kun for UL458)							
	Spenningsområde	90~264VAC (90-132VAC kun for UL458) (se 2-2-2 reduksjonskurve)					90~264VAC (90-132VAC kun for UL458) (se 2-2-2 reduksjonskurve)		
	Frekvensområde	47~63 Hz							
	Effektfaktor (Typ.) d	PF > 0,92 ved full last							
	Effektivitet (typ.) a 230 Vac	87 %	87 %	87 %	87 %	87 %	80 %	80 %	80 %

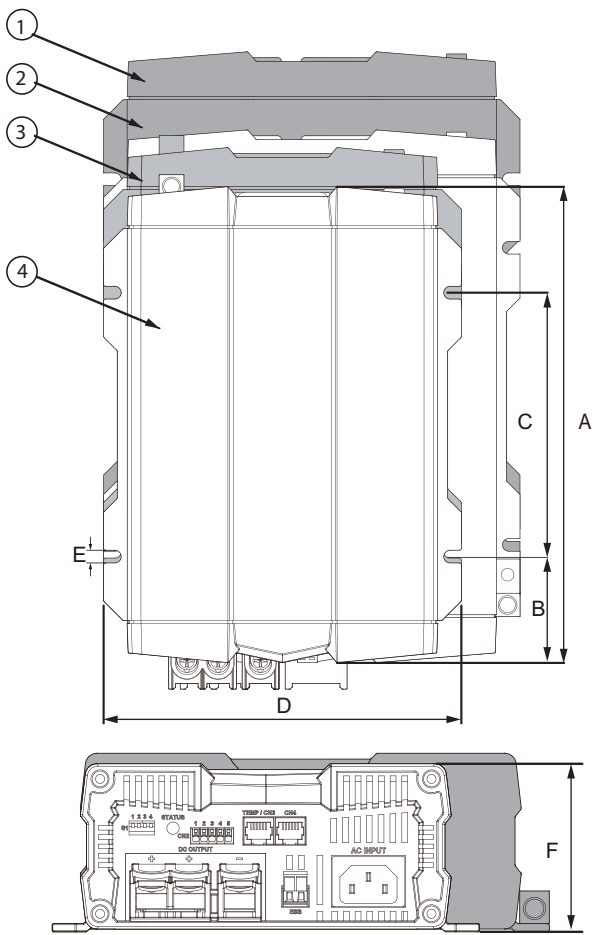
		12 V					24 V		
Modell		1703-1215	1703-1225	1703-1235	1703-12500	1703-1280	1703-2415	1703-2425	1703-2440
Beskyttelse	Kortslutning	Strømmen reduseres til <1A fortsatt 30 s., vil fungere i 30 sekunder og deretter slå av							
	Overspenning	17,5 V ± 1 %, beskyttelsestype: avstenging-utgang (gjenoppretting etter tilbakestilling av vekselstrøm PÅ)					35 V ± 1 %, beskyttelsestype: avstenging-utgang (gjenoppretting etter tilbakestilling av vekselstrøm PÅ)		
	Overtemperatur	Lader-overtemperatur 100 ± 5 °C påvist ved kjøleribbe 52 ± 5 °C (valgfri temperatursensor) Automatisk gjenoppretting etter kjøleribbetemperaturen går ned til 50 ± 5 °C							
Funksjon	Alarmsignal	NC. / NR. Relékontaktutgang (se referansealarmsignaler og viftekontroll)							
	Temp.komp.	12 V :-10 mv / 0,5 °C med COTEK-temperatursensor 24 V :-20 mv / 0,5 °C med COTEK-temperatursensor							
	Hvilemodus	Med fjernkontroll og S1-4 DIP-bryter (se avsnitt 3-2)							
	Fjernkontroll	Støtte COTEK-fjernkontroll CR-1 (se avsnitt 3-6 og 3-7)							
Miljø	Driftstemp.	-20~40 °C (se 2-2-2 reduksjonskurve)							
	Arbeidsfuktighet	20~90 % RH, ikke-kondenserende							
	Temperatur Koeffisient	±0,03 % (0~50 °C)							
	Vibrasjon	10~500 Hz, 2G 10 min. / 1 syklusperiode for 60 min hver langs aksene X, Y, Z.							
Sikkerhet og EMC	Sikkerhetsstandarder	Sertifisert EN 60335-1, EN 60335-2-29					UL458		
	Motstandsspenning	I/P-O/P: 4242VDC, I/P-FG: 1768VDC, O/P-FG: 707VDC							
	Isolasjonsmotstand	I/P-O/P: 100 M Ohms / 500 VDC							
	EMC-standarder	Sertifisert EN 55022; EN 61204-3; EN 55014-1 Sertifisert EN 61000-3-2; EN 61000-3-3; EN 61204-3; EN 61000-6-3 Sertifisert EN 55024; IEC 61000-4-2, 3, 4, 5, 6, 8, 11; ENV 50204; EN 61000-6-1; EN 55014-2							
Annet	Dimensjon (BxHxD) mm	183x72x243		183x72x263	213x77x272	213x77x312	183x72x243	213x77x272	213x77x312
	Emballasje (kg)	1,6	1,7	1,9	3,1	4,0	1,6	2,9	3,9

**2.5 Ladespenning mot Omgivelsestemperaturens effektreduksjonskurve**



**2.6 Ladespenning mot Inngangsspenningstemperaturens effektreduksjonskurve**



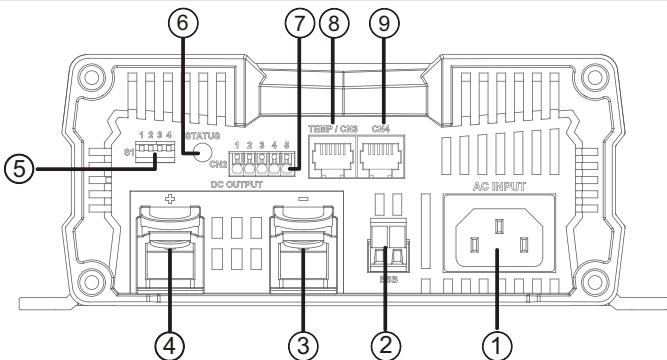


	1	2	3	4		
<b>Artikkelnr.</b>	1703-1280 1703-2440	1703-1250 1703-2425	1703-1235	1703-1215 1703-1225 1703-2415		
<b>Modell/mm</b>	<b>A</b>	<b>B</b>	<b>C</b>	<b>D</b>	<b>E</b>	<b>F</b>
<b>1703-1215</b>	243	54,2	135,0	183	6,5	72
<b>1703-1225</b>	243	54,2	135,0	183	6,5	72
<b>1703-1235</b>	263	56,7	150,0	183	6,5	72
<b>1703-12500</b>	272	60,2	152,0	213	6,5	77
<b>1703-1280</b>	312	60,2	182,0	213	6,5	77
<b>1703-2415</b>	243	54,2	135,0	183	6,5	72
<b>1703-2425</b>	272	60,2	152,0	213	6,5	77
<b>1703-2440</b>	312	65,2	182,0.	213	6,5	77

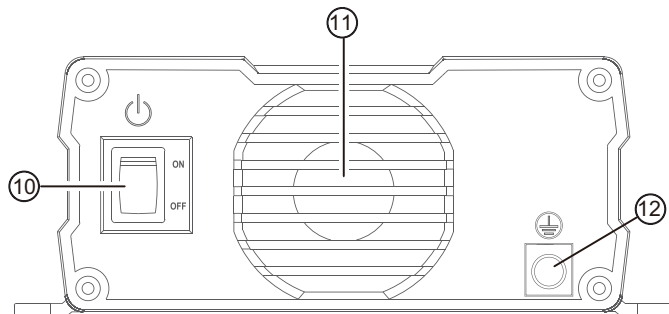
**NO**

**2.7 Mekanisk tegning**

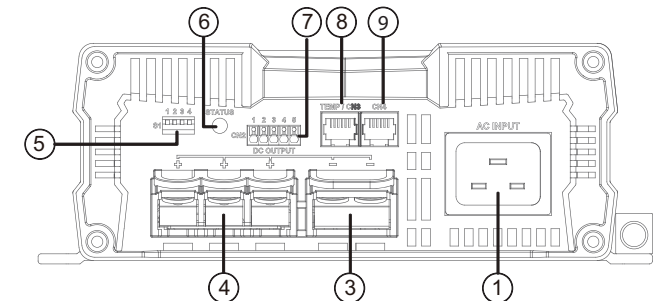
**1703-1215 frontpanel**



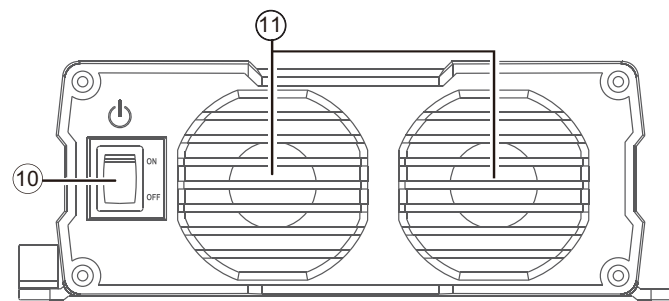
**1703-1215/1225/1235/2415 bakpanel**



**1703-1250/1280/2425/2440 frontpanel**



**1703-1250/1280/2425/2440 bakpanel**



**Deler på frontpanelet**

- 1. AC-innløp
- 2. ESB-kontakt, (kun 1703-1215, -1225, -1235)
- 3. DC-utgang
- 4. DC-utgang+
- 5. Dip-bryter 1 (S1)
- 6. Status-LED
- 7. CN2
- 8. TEMP/CN3
- 9. CN4

**Deler på bakpanelet**





- 10. Strømbryter
- 11. VIFTE
- 12. Jording

**3 Produktbeskrivelse**




Modellene nedenfor er tilgjengelige med COTEX avansert batterilader i CX-serien:

Modell	Ant. forsyningsbatterier	Støtte ESB (ekstra andre batteri)
1703-1205	1	Ja
1703-1225/1703-1235	2	Ja
1703-12500/1703-1280	3	Nei
1703-2415	2	Nei
1703-2425/1703-2440	3	Nei

**3.1 Konfigurasjoner/standardtilbehør**

Beskrivelse	A		B		C		D	
	Kobberbuss							
	Kobberbuss				Skrue		AC-strømkabel	
Diagram								
Kvantitet per	1703-1215	1703-1225	1703-1235	1703-12500	1703-1280	1703-2415	1703-2425	1703-2440
A	x	1 stk	1 stk	x	x	1 stk	x	x
B	x	x	x	1 stk	1 stk	x	1 stk	1 stk
C	x	2 stk	2 stk	3 stk	3 stk	2 stk	3 stk	3 stk
D	1 stk	1 stk	1 stk	1 stk	1 stk	1 stk	1 stk	1 stk

**3.2 Valgfritt tilbehør**

Beskrivelse	A	B	C					
	Ringterminal	Batteritemperatursensor	Fjernkontroll					
Diagram								
Kvantitet per	1703-1215	1703-1225	1703-1235	1703-12500	1703-1280	1703-2415	1703-2425	1703-2440
A	2 stk	3 stk	3 stk	5 stk	5 stk	3 stk	5 stk	5 stk
B	1 stk	1 stk	1 stk	1 stk	1 stk	1 stk	1 stk	1 stk
C	1 stk	1 stk	1 stk	1 stk	1 stk	1 stk	1 stk	1 stk

**3.3 S1 Innstilling**

Status	1	2	3	4	12 V / 24 V CC/CV	12 V / 24 V Flottør
CC veksler til CV-spenning	PÅ	X	AV	X	14,4 V / 28,8 V	---
	AV	X	AV	X	14,7 V / 29,4 V	---
Flottørspenning	X	PÅ	AV	X	---	13,5 V / 27,0 V
	X	AV	AV	X	---	13,8 V / 27,6 V
Strømmodus (strømgrense-utgangsspenning)	AV	AV	PÅ	X	13,2 V / 26,4 V	
	AV	PÅ	PÅ	X	13,8 V / 27,6 V	
Fjernkontroll	PÅ	AV	PÅ	X	14,4 V / 28,8 V	
	PÅ	PÅ	PÅ	X	---	---
Hvilemodus	X	X	X	PÅ	---	---
	X	X	X	AV	---	---

X= Ikke aktuelt, --- = Som standardinnstilling

Modell	12 V-serien	24 V-serien
CC/CV	14,4 V	28,8 V
Flottør	13,8 V	27,6 V
Strømmodus	Av	Av
Fjernkontroll	Av	Av
Vifte	Full hastighet	Full hastighet

3.3 Ladestatus LED-indikator		
Ladestatus	LED-status	
Bulk-1	Oransje hurtig	-----
Bulk-2	Oransje sakte	— — — — —
Absorpsjon-1	Oransje kontinuerlig	=====
Absorpsjon-2	Grønn kontinuerlig	=====
Flottør	Grønn blink	- - - - -
	LED-fargen endres etter statusendringen	

3.5 Feilindikator			
Feilstatus	LED-status	Beskrivelse	
Inngang eller utgang	Rød kontinuerlig	=====	Utgangsspenningen er redusert til <1A
			AC I/P ustabil
			UtgangsSIKRING gått
Temperatur	Rød hurtig	-----	Batteri overopphetet (indikatoren er bare tilgjengelig når COTEK-temperatursensoren er tilkoblet)
			Batteri underopphetet (indikatoren er bare tilgjengelig når COTEK-temperatursensoren er tilkoblet)
			Lader overopphetet (kjøleribbe)
Batterispenning	Rød sakte	- - - - -	Batteri overspenning
			Batteri-underspenning eller utgang-underspenning i C.C.-modus.
Viftesvikt	Rødt lys blinker to ganger	- - - - -	Viftesvikt
ESB-svikt	Rød sakte hvert 2. sekund.	- - - - -	ESB ingen utgang-/utgangskortslutning

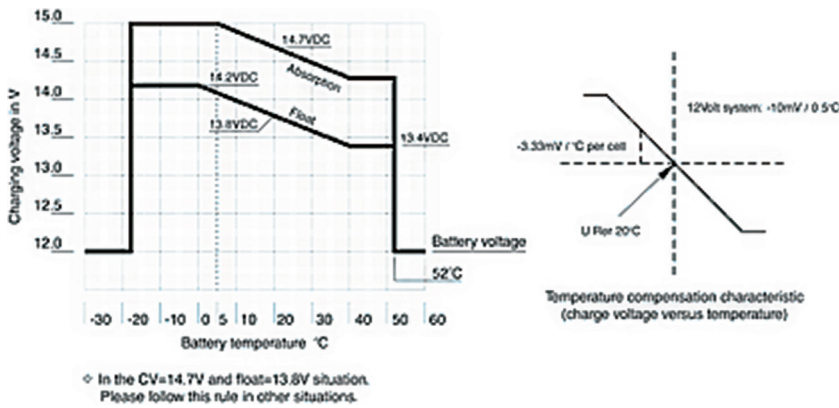
3.6 Pin-tildeling av CN2 - for alarmsignal og viftekontroll			3.7 Hvilemodus				
			nr.	CR-1*)	CR-2*)	Hvilemodus	Viftehastighet
1	Lukket normalt		A	AV	AV	AV	Viften fungerer iht. kjøleribbetemperaturen og lastbetingelsen
2	Åpen normalt		B	AV	PÅ	PÅ	Viften drives ved 50 % kraft
3	COM		C	PÅ	PÅ	PÅ (dyp hvile)	Viftestopp
4	Hvilemoduskontroll		D	PÅ	AV	PÅ (dyp hvile)	Viftestopp
5	GND						
4-5 kortslutning	Hvilemodus på	*1: Se 3.5.					
4-5 åpen	Hvilemodus av	*2: CR-1 er CX-fjernkontrollen, og hvilemodus kan angis av denne fjernkontrollen.					

3.8 Pin-tildeling av CN3 - for temperatursensor og fjernkontroll			3.9 Pin-tildeling for CN4 - for fjernkontroll		
1	R_VCC		1	R_VCC	
2	GND		2	BATT-	
3	TEMP		3	NC.	
4	BATT-		4	BATT-	
5	DATA I/O		5	DATA I/O	
6	NC.		6	NC.	

3.10 Pin-tildeling av ESB-kontakter for 1703-1215/1225/1235		
+	VCC	
-	GND	

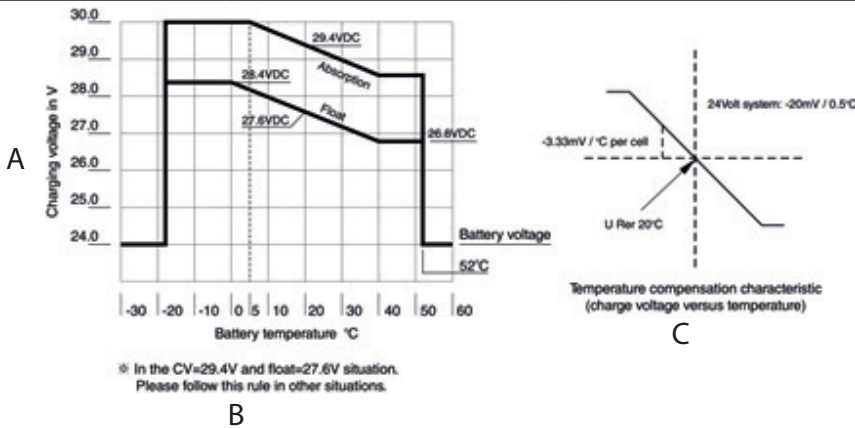
**3.10 Temperaturkompensasjonskarakteristikk**

**12 V-modeller**



- A) Ladespenning
  - B) Batterispenning
  - C) Temperaturkompensasjonskarakteristikk
- Ladespenning mot temperatur

**24 V-modeller**

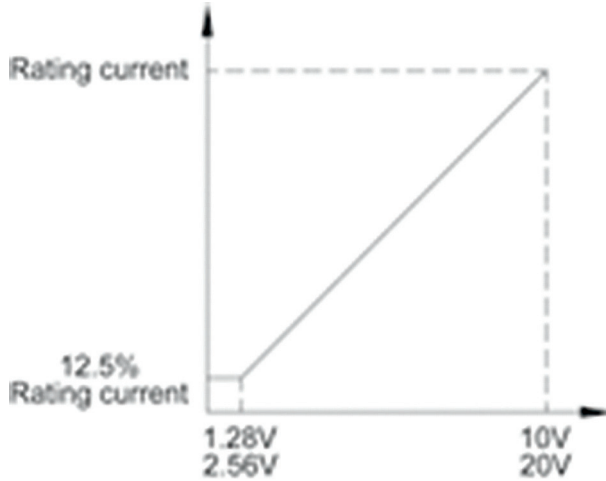


A

B

C

**3.11 Reservebatterikurve**



**Bly- og AGM-batterikurve+**  
I tilfelle batteriet overutlades (når batterispenningen er lavere enn 10 V), vil CX-batteriladeren redusere ladestrømmen for å forhindre ytterligere skade på batteriet. Følgende kurve er kun gjeldende for bly- og AGM-batterier.

**3.12 Batteriladervalg (kun referanse)**

COTEK-modell 12V	Batteriets kapasitetsområde	Estimert ladetid (t)
1703-1215	50~80 Ah	6~24
1703-1225	80~125 Ah	6~24
1703-1235	125~175 Ah	6~24
1703-12500	175~250 Ah	6~24
1703-1280	250~400 Ah	6~24

Ovennevnte foreslåtte batteriladervalg er basert på batterikapasitet multiplisert med 0,2~0,3. Eksempel: 100 Ah-batteri \* 0,2/0,3 = 20 A~30 A i dette tilfellet velg 1703-1225.

COTEK-modell 24 V	Batteriets kapasitetsområde	Estimert ladetid (t)
1703-2415	50~80 Ah	6~24
1703-2425	80~125 Ah	6~24
1703-2440	125~200 Ah	6~24

Ovennevnte foreslåtte batteriladervalg er basert på batterikapasitet multiplisert med 0,2~0,3. Eksempel: 100 Ah-batteri \* 0,2/0,3 = 20 A~30 A i dette tilfellet velg CX2425



### 3.13 Forslag til batterispenningsinnstilling

- GEL-TYPE (Maks. Spenning på 14,1/28,2 volt)
- AGM-TYPE (maks. Spenning på 14,4/28,8 Volt)
- Bly (maks. spenning på 14,8/29,6 Volt)

### 3.14 Beskrivelse av viftehastighet

Viften bestemt av last og kjøleribbetemperatur.

1. **Viftehastighet 100 %: Følg en av følgende betingelser**
  - a. Last  $\geq 75\%$
  - b. Last  $\geq 50\%$  og kjøleribbetemperatur  $\geq 50$
  - c. Kjøleribbetemperatur  $\geq 75\text{ }^{\circ}\text{C}$
2. **Viftehastighet 50 %:**
  - a. Kjøleribbetemperatur  $\geq 67,5\text{ }^{\circ}\text{C}$  eller
  - b. Sett CX i hvilemodus ved å sette DIP4 (Se 3-2) når 1. a, b eller c gjelder
3. **Viftehastighet 0 %:**
  - a. Last  $< 75\%$  og kjøleribbetemperatur  $< 35\text{ }^{\circ}\text{C}$
  - b. Hvilemodus slått på av CR-1

## 4 Installere laderen

Når du velger installasjonsstedet, må du følge følgende instruksjoner:

Ikke installer laderen i følgende situasjoner:

- I våte omgivelser
- I støvete omgivelser
- I nærheten av brennbare materialer
- I områder der det er fare for eksplosjoner

Plasseringen må være godt ventilert. Et ventilasjonsanlegg må være tilgjengelig for installasjoner i små, lukkede rom. Klaringen rundt enheten må være minst 25 cm. Luftinntaket på undersiden og luftutløpet på baksiden av enheten må forbli klart.

- For omgivelsestemperaturer høyere enn 40 C (som i motor eller oppvarmingsrom, eller direkte sollys), kan varmen fra laderen under belastning føre til redusert utgang.
- Laderen må installeres på et nivå og tilstrekkelig sterk overflate.
- Ikke sett laderen i samme område som batteriene.
- Ikke sett opp laderen over batteriene, fordi de kan avgi etsende svoveldamp som vil skade enheten.



**Merknad!**

Før du borer hull, må du sørge for at ingen elektriske kabler eller andre deler av kjøretøyet kan bli skadet ved boring, saging og filing.

For installasjon og montering trenger du følgende verktøy:

- Penn for merking
- Drillbitsett
- Drill
- Skrujern

For å feste laderen på plass, trenger du:

- Maskinbolter (M4) med skiver og selvvlåsende mutre eller
- Selvgjengende skruer eller treskruer
- Fest laderen på følgende måte:
- Hold laderen mot installasjonsstedet
- Merk festepunktene
- Fest laderen med en skru gjennom hvert hull i holderen

### 4.1 Tilkoblingsskjema for batterilader

#### Koblingsskjema 1703-1215

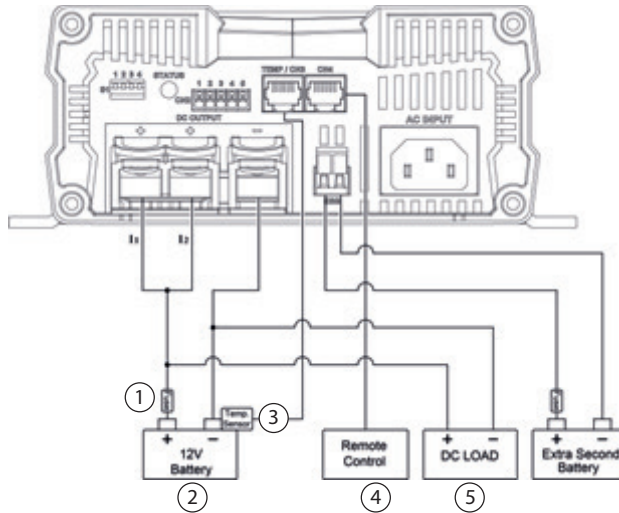
Modell	Beskrivelse	Koblingsdiagram	Deler
1703-1215	15A maks		<ol style="list-style-type: none"> <li>1. Sikring</li> <li>2. Batteri</li> <li>3. Temperatursensor</li> <li>4. Fjernkontroll</li> <li>5. DC-last</li> </ol>

1703-1215: Sikringsspenning 32 V, sikringsspenning 23 A

**Koblingskjema 1703-1225 og 1703-1235**

1703-1225  
1703-1235

I1 eller I2:  
1703-1225 25  
A maks  
1703-1235 35  
A maks



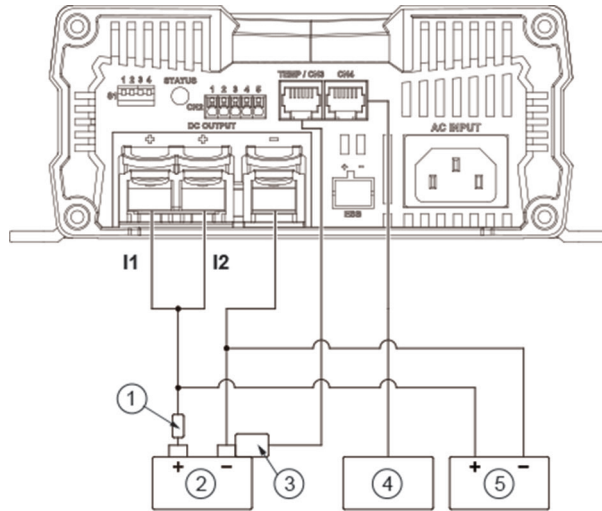
1. Sikring
2. Batteri
3. Temperatursensor
4. Fjernkontroll
5. DC-last

1703-1225 sikringsspenning 32 V, sikringsspenning 40 A  
1703-1235 sikringsspenning 32 V, sikringsspenning 50 A

**Koblingskjema 1703-2415**

1703-2415

I1+I2  
12.5A maks



1. Sikring
2. Batteri
3. Temperatursensor
4. Fjernkontroll
5. DC-last

1703-2415 sikringsspenning: 32 V, sikringsspenning 23 A

NON

Koblingsskjema 1703-1250 og 1703-1280			
Modell	Beskrivelse	Koblingsdiagram	Deler
1703-1250 1703-1280	I1 + I2 + I3: 1703-1250 50 A maks 1703-1280 80 A maks		<ol style="list-style-type: none"> <li>1. Sikring</li> <li>2. Batteri</li> <li>3. Temperatursensor</li> <li>4. Fjernkontroll</li> <li>5. DC-last</li> </ol>
		<ul style="list-style-type: none"> <li>• 1703-1250 sikringsspenning: 32 V, sikringsspenning 80 A</li> <li>• 1703-1280 sikringsspenning: 32 V, sikringsspenning 125 A</li> </ul>	
Koblingsskjema 1703-2425 og 1703-2440			
1703-2425 1703-2440	I1 + I2 + I3: 1703-2425 25 A maks 1703-2440 40 A maks		<ol style="list-style-type: none"> <li>1. Sikring</li> <li>2. 24 V-batteri</li> <li>3. Temperatursensor</li> <li>4. Fjernkontroll</li> <li>5. DC-last</li> </ol>
		<ul style="list-style-type: none"> <li>• 1703-2425 sikringsspenning: 32 V, sikringsspenning 40 A</li> <li>• 1703-2440 sikringsspenning: 32 V, sikringsspenning 80 A</li> </ul>	

NO

### 5 Feilsøking



**MERKNAD!** Systemvedlikehold må kun utføres av fagfolk. Hvis prosedyrene nevnt her ikke hjelper, kobler du skjermen fra systemet og prøver igjen. Når det gjelder garanti, ta kontakt med forhandleren.

LED-display	Årsak	Utbedring
Rød, sakte blinkende	Batteri under spenning eller overbelastning av batteriet Defekt batteri	<ul style="list-style-type: none"> <li>• Kontroller batteriet.</li> <li>• Slå batteriladeren av og på igjen.</li> <li>• Bytt ut batteriet</li> </ul>
Rød, raskt blinkende	Overoppheting	<ul style="list-style-type: none"> <li>• Forbedre ventilasjonen av batteriladeren eller batteriet.</li> <li>• Pass på at ingen ventilasjonsåpninger er dekket.</li> <li>• Om nødvendig, reduser omgivelsestemperaturen.</li> </ul>
Rød, tent kontinuerlig	Kortslutning eller reversert polaritet	<ul style="list-style-type: none"> <li>• Koble batteriladeren med riktig polaritet.</li> <li>• Utbedre kortslutningen.</li> <li>• Sjekk om sikringen er gått og bytt den om nødvendig.</li> </ul>
Rød, dobbelt blink	Viftefeil	<ul style="list-style-type: none"> <li>• Kontroller viften for smuss eller skade.</li> </ul>
Rød sakte hvert 2. sekund.	Feil ved startbatterilkoblingen	<ul style="list-style-type: none"> <li>• Kontroller startbatteriets tilkobling for kortslutning.</li> </ul>

### 6 Miljø

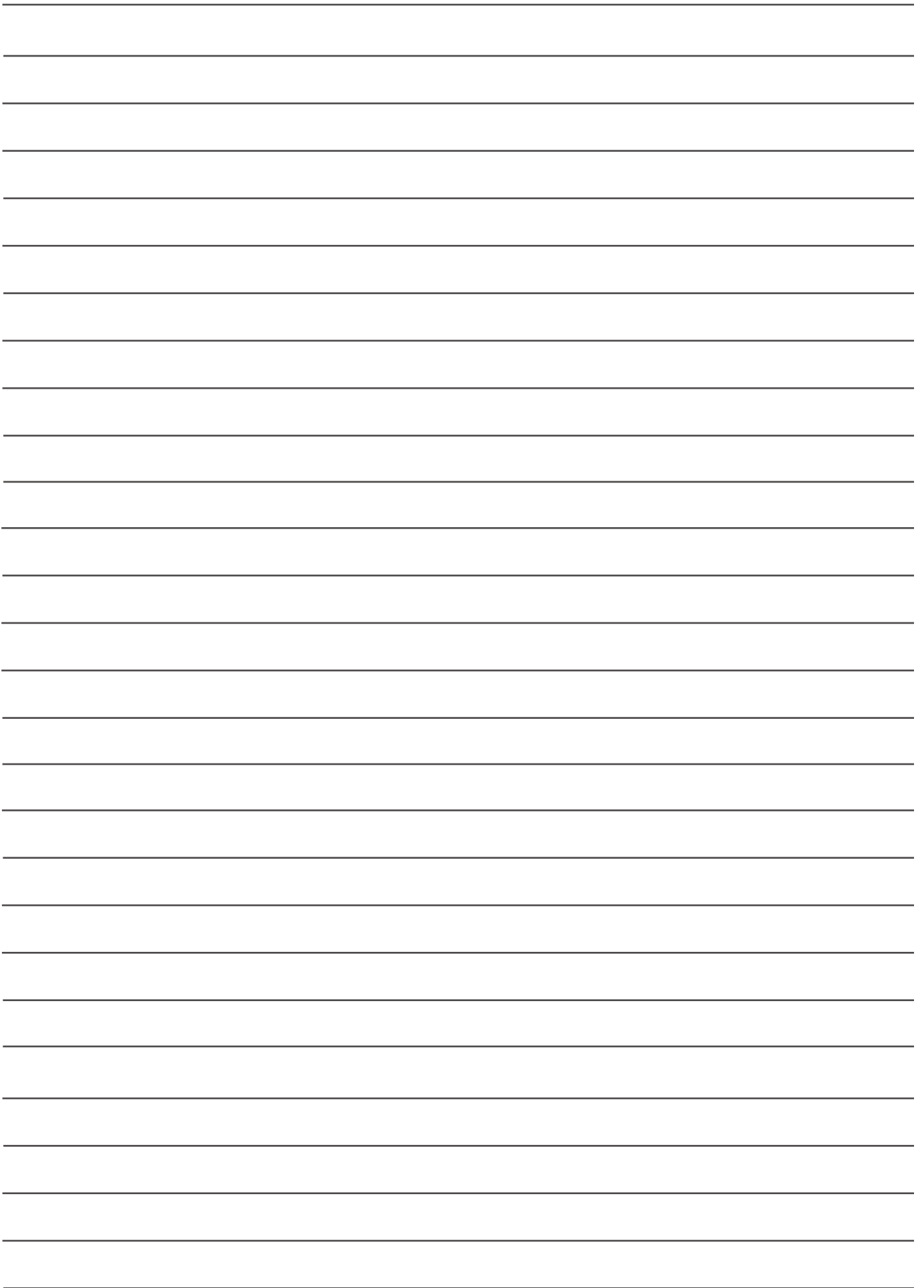


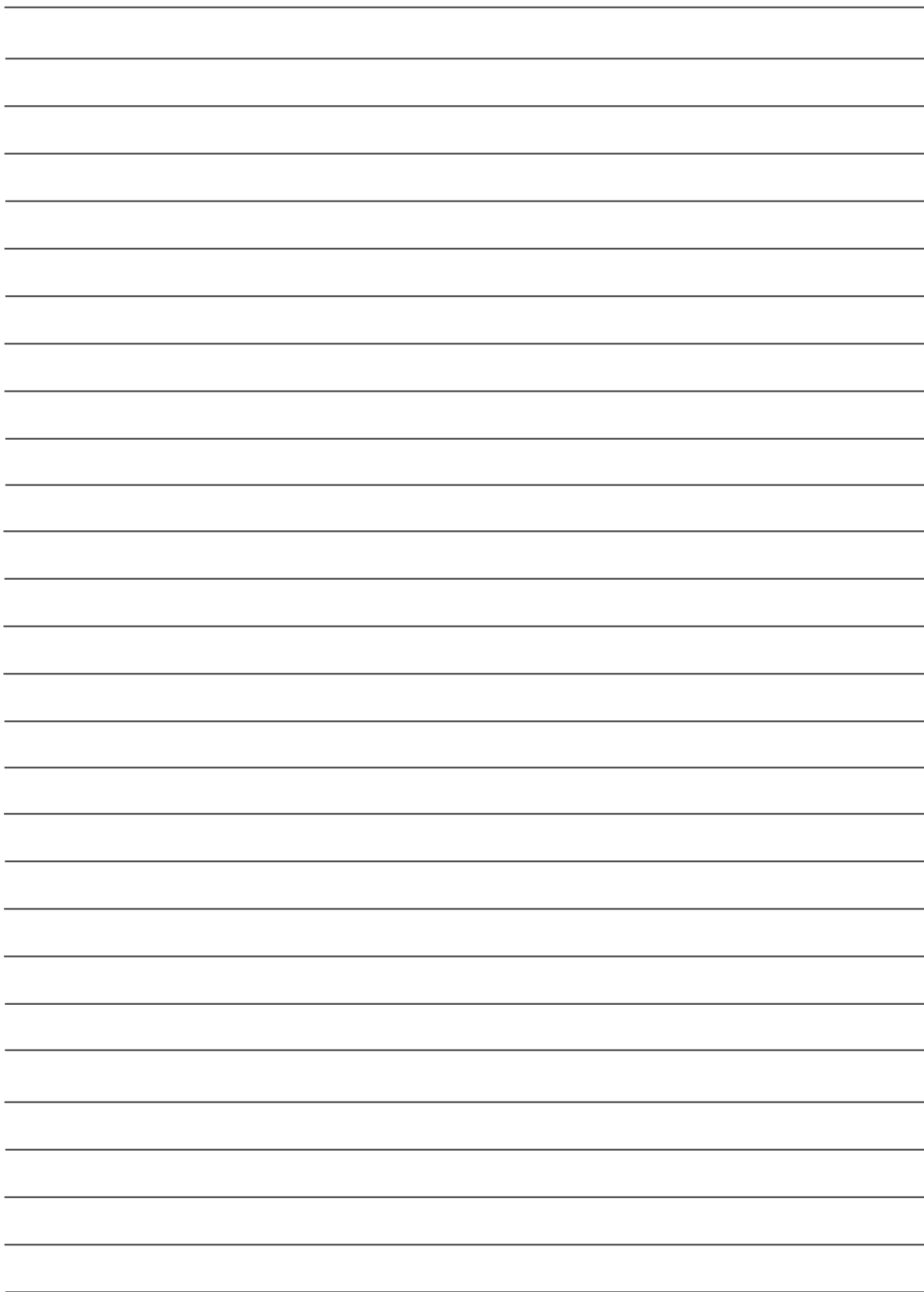
Lever den ødelagte enheten til riktig elektronisk innsamlingssted for avfall. Enheter med pappemballasje kan kasseres ved gjenvinning av pappavfall eller ved brenning



### 7 Garantiinformasjon

Vi garanterer dette produktet mot mangler i materialer og utførelse i en periode på 24 måneder fra kjøpsdatoen. Hvis du må reparere eller bytte ut defekte strømomformere, kontakt COTEKs lokale distributør. Denne garantien ugyldiggjøres hvis enheten har blitt misbrukt, endret eller skadet ved et uhell. COTEK er ikke ansvarlig for noe som oppstår som følge av brukerens feil.







Maahantuoja - Importör - Importer - Importija - импортер

**STARTAX**

Kannistontie 138, 33880 Lempäälä, FINLAND ♦ tel. +358 (0)3 275 050 ♦ [www.startax.net](http://www.startax.net)

**STARTAX**  
FINLAND OY

**STARTAX**  
MASKIN-TEKNISK AS

**STARTAX**  
ESTONIA AS

**STARTAX**  
SWEDEN AB

Startax Finland Oy  
Kannistontie 138  
33880 Lempäälä  
[www.startax.net](http://www.startax.net)  
+358 (0)3 275 050

Maskin-Teknisk AS  
rosenholtveien 20  
N-1252 OSLO  
Telefon: +47 22 62 05 50  
[www.maskin-teknisk.no](http://www.maskin-teknisk.no)

AS Startax  
Läike tee 20, Peetri alevik Rae vald  
75312 Harjumaa  
tel. +372 615 0170  
[www.startax.net](http://www.startax.net)

Startax Sweden AB  
Lyftkransvägen 13 A  
142 50 Skogås