



ATV/UTV Vinssi / Winch 907 Kg
Kestomagneetti / Permanent magnet 12 V DC

9201-10000-L

FI Käyttöohje 1-4

SV Bruksanvisning 5-8

EN User instructions 9-12

ET User instructions 13-16

NO Bruksanvisning 17-20

LV Lietotāja instrukcijas 18-21

LT Vartotojo instrukcijos 22-25

RU Инструкции пользователя 26-29

CE

1 Turvallisuusohjeet ja varoitukset


- Lue käyttöohjeet huolellisesti ja huomioi kaikki varoitukset ja ohjeet ennen vinssin asennusta tai käyttöä.
- Säilytä nämä ohjeet myöhempää käyttöä varten.

1.1 varoitukset

1	2	3	4	5	6

1. Käytä paksuja suojahansikkaita käsitellessäsi vaijeria.
2. Vinssin äänitaso on 86dB. Suojaa kuulosi käyttämällä kuulosuojaimia.
3. Pysytele pois vaijerin tieltä kun vinssiä käytetään tai se on kuormituksessa.
4. Älä koske vaijeria tai rullaohjainta kun se on käytössä!
5. Käytä aina käsiä suojaavaa vetoliinaa vetäessäsi vaijeria käsin kelalta.
6. Huomioi sähköiskun vaara työskennellessäsi akun kanssa. Noudata akkuvalmistajan ohjeita

1.2 Vinssin turvallinen käyttö ja asennus

- Vinssi on tarkoitettu ajoneuvon vetämiseen pois esimerkiksi ojasta tai muusta vastaavasta paikasta.
- Vinssillä ei saa hinata toista ajoneuvoa tai pitää lastia paikallaan.
- Vinssi on tarkoitettu vain satunnaiseen käyttöön.
- Käytä vinssiä lyhyissä jaksoissa. Liian pitkät käyttöjaksot saattavat ylikuumentaa vinssin.
- Vältäaksesi tapaturmat ja vahingot mieti tarkkaan etukäteen mitä olet tekemässä.
- Suunnittele ja mittaa tarkasti vinssin asennuskohta ennen kuin poraat asennusreiät.
- Varo polttoainetankkiin tai sähköjohtoihin poraamista.
- Jätä rummulle vähintään 5 kierrosta vaijeria.
- Ripusta vinssin vaijeriin hiekkasäkki tai suojapeite käytön ajaksi.
- Täyteen ladattu akku takaa parhaan toiminnan. Ajoneuvon moottorin tulisi olla käynnissä vinssauksen aikana.
- Suuntaa veto mahdollisimman kohtisuoraan.
- Kytöntä ei saa koskaan vapauttaa vaijerin/vinssin ollessa kuormitettuna.
- Seiso vetolinjan sivussa tarpeeksi kaukana vaijerista, paina (ja pidä pohjassa) kaukosäätimen vipukytkin vaijerin sisäänkelaus-asentoon. jos kuorma ei liiku, vapauta vipukytkin ja katso onko kuorman tiellä esteitä. Tarkista myös, ettei kuorman paino ylitä vinssille annettuja raja-arvoja.

1.3 Ominaisuudet ja lisävarusteet

<ul style="list-style-type: none"> • Kestomagnetoitu moottori • Alhainen virrankulutus • Automaattinen jarru • Vapaa vaihde • Langaton kaukosäädin 	
---	--

2 Tekniset tiedot

1	Moottorin teho	1.9hp (1.4kW)
2	Välityssuhde	153:1
3	Teräsvaijeri	4.0mm x 15m
4	Melutaso	86dB
5	IP -luokitus	IP65 Vinssi ja ohjaimet ovat suojattu sateelta ja roiskeilta
6	Käyttäjännite	12V
7	Koukku	3/16"
8	Asennuspulttien sijoittelu:	48x76mm
9	Vinssin mitat	285.5mm x 113mm x 107.5 mm
10	Paino	6.8 Kg
11	Vinssin sertifiointi	CE

2.1 Mitat	Vinssin mitat	Asennuslevyn mitat

2.2 Vinssin suorituskyky

Vetokykky		
Vaijerikerros	Vetokykky Kg	Vetopituus max. m
1	907	1.8
2	742	4
3	628	6.7
4	544	10

Suorituskyky		
VetokykkyKg	vaijerinopeus m/min	Virta A
0	4,3	14
454	2,7	60
681	2,3	90
908	1,8	115

3 Vinssin asennus



VAROITUS!

Älä aloita asennusta, ennen kuin olet varmasti ymmärtänyt käyttöohjeen sisällön. Noudata käyttöohjetta asennustöissä. Pidä käyttöohje saatavilla kaikkien järjestelmään tehtävien töiden aikana. Myös kolmansien osapuolien tekemien aikana.



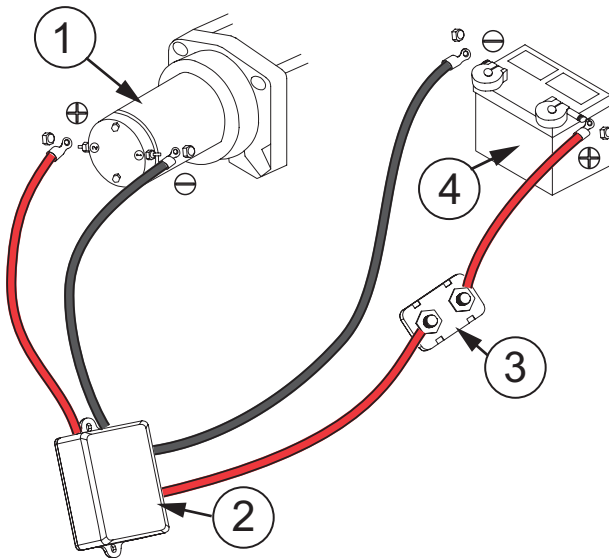
VAROITUS!

VAROITUS!

- Tämä on yleisohje asennukseen. Ohjeita voi joutua soveltamaan ajoneuvon mallin mukaan.
- Jos olet epävarma asennuksesta, asennuta vinssi ammattilaisella.
- Irrota ajoneuvon akun kaapeli ennen asennuksen aloitusta!
- Varmista ennen vinssin asennusta, että asennuspaikka kestää vinssauksen rasitukset.
- Jos käytät muita kuin vinssin mukana tulleita pultteja, varmista, että ne ovat samanlaatuisia tai parempia.

1. Kiinnitä asennuslevy paikalleen tai etsi sopiva tasainen ja turvallinen kiinnityskohta vinssille. Tasainen pinta vähentää vinssin runkoon tulevia jännityksiä.
 2. Sovita vinssi asennuspaikalle ja varmista, että vapaa tila riittää normaaliin toimintaan.
 3. Kiinnitä vinssi asennustelineeseen tai valittuun kiinnityskohtaan huolellisesti ja asianmukaisin varustein.
- HUOM! Varmista, että kaikki vinssin pultit ovat kiristetty oikeaan tiukkuuteen.**

3.1.1 Vinssin johdotus



VAROITUS:

Käytä vain hyväkuntoista soveltuvaa 12V:n ajoneuvoakku.

1. Suunnittele kaapelointi alkamaan vinssin asennus- tai käyttökohdasta ja päättyä akkuun.
2. Jos poraat puskuriin tai ajoneuvon runkoon reikiä johdotukselle, käytä asianmukaisia läpivientikumia, jotta johdot eivät pääse hankautumaan rikki.
3. Reititä kaapelit solenoidista (2) akkuun (4) ja edelleen solenoidista vinssiin (1).
4. Kiinnitä sähköjohdot solenoidista vinssin napoihin.
5. Kiinnitä akun punainen kaapeli virtakatkaisijaan (lisävaruste) (3)
6. Kiinnitä virrankatkaisijasta tuleva punainen kaapeli akun plus-napaan (+)
7. Kiinnitä solenoidilta tuleva musta kaapeli suoraan akun miinus-napaan (-).

HUOMIO!

- Jos vinssiä ei asenneta ajoneuvoon, kiinnitä sytytysjohto akun plus-napaan. Muuten vinssi ei toimi.
- Moottorin kaapeleiden kiinnitys määrittää hallintapainikkeen toiminnan.
- Kun yksikkö on asennettu ja siihen on kytketty virta, tarkista hallintapainikkeen IN- ja OUT-virran suunta.
- Jos haluat muuttaa suuntaa, irrota kaapelit akusta, vaihda moottorikaapelien kytkennät moottorissa ja yhdistä sitten akun kaapelit uudelleen.

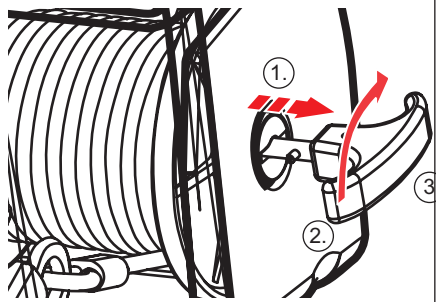
4 Vinssin käyttö

4.1 Kytkin



VAROITUS

- Käytä aina koukun turvahihnaa kun koukku on lähellä vajerinohjainta tai vinssin rumpua.
- Muista suojakäsineet aina kun käsittelet vinssin vajeria!



A. Irrota kytkin vapaa kela-asentoon

1. Vedä nuppi ulos.
2. Käännä nuppi 90 ° myötäpäivään.
3. Vapauta nuppi.



B. Kiinnitä kytkin

1. Vedä nuppia ja pidä sitä vedettynä ulos.
2. Käännä nuppi 90 ° vastapäivään.
3. Vapauta nuppi ja anna sen asettua uraan



VAROITUS!

Kytkintä ei saa koskaan vapauttaa vajerin/vinssin ollessa kuormitettuna. Tämä saattaa aiheuttaa vinssin hajoamisen, omaisuusvahinkoja sekä vakavia henkilövahinkoja.

4.2 Vajeri

1. Tartu vajeriin vetolenkillä ja vedä sitä tarvittava määrä vinssistä ulos.
2. Kiinnitä vajeri vedettävään kohteeseen vetoliinalla, puuhihnalla tai ketjulla ja varmista, että koukun jousikuormitteinen salpa on kunnolla lukittunut.
3. Jätä aina vähintään 5 kierrosta vajeria rummulle. Katso vinssin turvaohjeet ja varoitukset ennenkuin jatkat.
4. Aseta raskas peite tai matto (ei mukana) vajerin päälle, 1,8 m: n etäisyydelle koukusta vaimentamaan iskuvoiman, jos vajeri katkeaa.

4.3 Vinssaus



VAROITUS

Pidä ulkopuoliset henkilöt poissa vajerin sivulta tai vinssin takaa, kun vinssi on käytössä.

- Seiso turvallisen välimatkan päässä vinssauslinjan sivussa, paina (ja pidä) kaukosäätimen kytkin IN-asentoon.
- Jos kuorma ei liiku, vapauta vipukytkin ja katso onko kuorman tiellä esteitä.
- Tarkasta, ettei kuorman paino ylitä vinssin maksimi vetokykyä.
- Kun veto on valmis, varmista, että kuorma jää turvallisesti paikoilleen, eikä pääse liikkumaan.

5 Vinssin huolto

5.1 Voitelu



- Kaikki liikkuvat osat on tehtaalla voideltu. Sisäinen voitelu ei ole tarpeen.
- Voitele vajeri säännöllisesti juoksevalla ja lämpäisevällä öljyllä.

5.2 Yleishuolto ja kunnossapito

- Pidä ajoneuvon akku hyvässä kunnossa.
- Irrota ja puhdista vinssin virtakaapeliliitännät säännöllisesti.



- Noudata kaikkia varoituksia ja turvallisuusohjeita aina kun huollat vinssiä
- Irrota akkukaapeli aina ennen huoltotoimenpiteitä ja asennusta

6 Vianhaku		
Ongelma	Mahdolliset syyt	Korjausehdotukset
Moottori ylikuumenee	<ul style="list-style-type: none"> Väärät virtakaapelit Vinssin käyttöjakso on liian pitkä 	<ul style="list-style-type: none"> Käytä vain mukana tulleita tai vastaavia virtakaapeleita. Anna vinssin jäähtyä useita minuutteja
Moottori ei käynnisty	<ol style="list-style-type: none"> Langattoman kaukosäätimen patteri on tyhjä. Ajoneuvon akun virta on vähissä Akkukaapelien kytkennät ovat löysät. Solenoidin vikaantuminen Kaukosäädin vioittunut Moottori on vioittunut Moottori on kastunut Moottorin sisäinen vika tai kuluneisuus 	<ol style="list-style-type: none"> Vaihda langattoman kaukosäätimen patteri Lataa ajoneuvon akku täyteen Kiristä mutterit ja kaikki liitokset Napauta solenoidia kevyesti, jotta jumiutuneet kontaktit irtoavat Vaihda kaukosäädin Tarkasta jännite pyörjästä, Tarkastuta moottori ammattilaisella Anna vinssin kuivua Vie yksikkö asiantuntevalle korjaamolle.
Moottori toimii, mutta rumpu ei pyöri	<ul style="list-style-type: none"> Kytkin ei ole päällä 	<ul style="list-style-type: none"> Käännä kytkin vipu kytketty asentoon. Jos tämä ei auta pyydä asiantuntevaa korjaajaa tarkastamaan ja korjaamaan vinssi.
Moottori käy hitaasti tai teho on heikko..	<ul style="list-style-type: none"> Ajoneuvon akku on tyhjenemässä Epäsopiva virta tai jännite 	<ul style="list-style-type: none"> Käynnistä ajoneuvo, jotta akku latautuu Puhdista ja kiristä tai vaihda liitin.
Kontaktorit käy vain yhteen suuntaan tai surisee	<ul style="list-style-type: none"> Vaurioitunut tai jumiutunut solenoidi Vaurioitunut kytkin asetelma 	<ul style="list-style-type: none"> Irrota jumiutuneet liitännät naputtamalla kontaktoria kevyesti. Vaihda tai korjaa solenoidi Vaihda kytkinasetelma
7 Ympäristönsuojelu		
	Toimita käytöstä poistettu rikkinäinen laite asianmukaiseen elektroniikkaromun keräyspisteeseen. Pahvisen pakkauksen voi hävittää kierrättämällä pahvijätteen mukana tai polttamalla.	

1 Säkerhetsvarningar och försiktighetsåtgärder



- Läs instruktionerna noggrant och observera alla varningar och instruktioner innan du installerar eller använder vinschen.
- Spara de här instruktionerna för framtida referens.
- Stora krafter kan åstadkommas vid användning av vinschen och därmed stora säkerhetsrisker. Låt därför endast personer som är kunniga beträffande vinschens anvisning och handhavande använda denna vinsch.

1.1 Varningar

1		2		3		4		5		6	
---	--	---	--	---	--	---	--	---	--	---	--

1. Använd tjocka skyddshandskar när du hanterar vajern.
2. Vinschens ljudnivå är 86 dB. Skydda hörseln genom att bära hörselskydd.
3. Håll dig borta från linan när vinschen används eller belastas
4. Vidrör inte ställinan eller vinschlinans ledare när den används!
5. Använd alltid handskyddsremmen vid upprullning.
6. Observera risken för elstötar när du arbetar med batteriet. Följ batteritillverkarens instruktioner.

1.2 Använda och installera vinschen på ett säkert sätt

- Vinschen är avsedd att dra upp fordon, till exempel ur ett dike eller från en liknande plats.
- Vinschen får inte användas till att bogsera ett annat fordon eller hålla last på plats
- Vinschen är endast konstruerad för periodisk användning. Draguppgiften bör hållas så kort som möjligt. Annars kan vinschen överhettas.
- Undvik olyckor och materiella skador genom att tänka ordentligt på vad du gör.
- Utforma och mät upp den exakta platsen för vinschen innan du borrar monteringshål.
- Se till att inte borra i bränsletanken eller elkablarna.
- Lämna alltid kvar minst fem varv med ställina på trumman.
- Placera en handduk eller sandsäck över vajern när vinschen används.
- Ett fulladdat batteri garanterar bästa prestanda. Fordonsmotorn ska vara igång under upprullningen
- Dra linan så rakt som möjligt.
- Frigör aldrig kopplingen när vinschen/vajern belastas.
- Stå vid sidan av bogservägen och dra lasten genom att hålla tryckknappen på fjärrkontrollen intryckt. Om lasten inte rör sig släpper du dragströmställaren och kontrollerar om det finns något hinder som blockerar lasten. Kontrollera annars om lasten är för tung för vinschens kapacitet.

1.3 Vinschens egenskaper och tillbehör

<ul style="list-style-type: none"> • Permanentmagnetmotor • Låg energiförbrukning • Automatisk broms • Fri upprullning • Trådlös fjärrkontroll 		
---	--	--

2 Teknisk specifikation

1	Effekt	1,9 hk (1,4 kW)
2	Utväxlingsförhållande	153:1
3	Stålvajer	4,0 mm x 15 m
4	Ljudklassning	86 dB
5	IP-klassning	IP65 Vinschen och reglagen är spolsäkra
6	Driftspänning	12 V
7	Krok	3/16 tum
8	Monteringsmönster för bultar:	48 x76 mm
9	Vinschmått	285.5mm x 113mm x 107.5 mm
10	Vikt	6,8 kg
11	Vinschcertifiering	CE

2.1 Mått	Vinschmått	Mönstermått

2.2 Vinschprestanda

Linans dragkraft lager för lager		
Vajerlager	Linans dragkraft i kg	Max. draglängd. m
1	907	1.8
2	742	4
3	628	6.7
4	544	10

1:a lagrets prestanda.		
Linans dragkraft i kg	Vajerhastighet i m/min	Ström i A
0	4,3	14
454	2,7	60
681	2,3	90
908	1,8	115

3 Installera vinschen



WARNING!

Påbörja inte installationen förrän du är säker på att du har förstått handboken tekniskt, och utför arbetet endast i den ordning som anges i den här handboken! Handboken måste finnas till hands under alla arbeten som utförs på systemet, inklusive av tredje part.

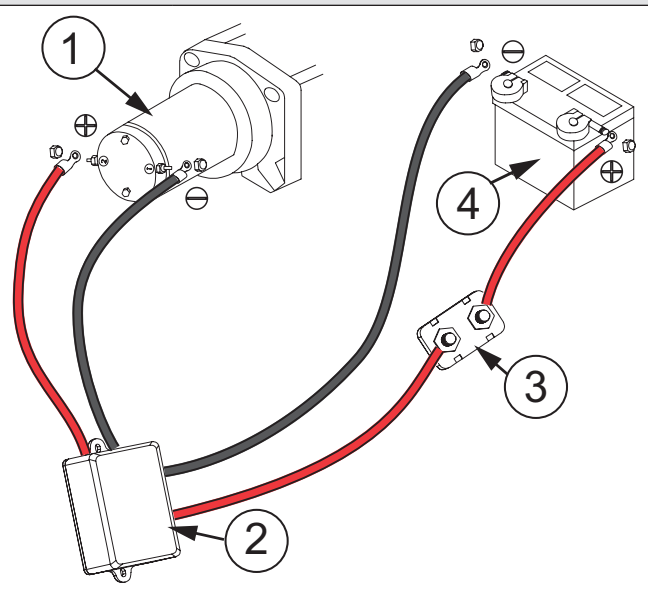


! WARNING

- Det här är en allmän anvisning för installation. Anvisningarna kan behöva tillämpas utifrån fordonsmodellen i fråga. Om du är osäker på installationen ska du låta en yrkesperson installera vinschen
- Koppla bort batterikablarna innan du installerar vinschen!
- Se till att platsen är tillräckligt stark för att hålla för vinschens nominella dragkraft.
- Om du behöver fästbultar av en annan längd än de som medföljer ska du använda bultar av samma eller bättre kvalitet än de som medföljer från tillverkaren.

1. Installera monteringsattsarna eller förbered en plan och säker plats på fordonet för vinschen
2. Placera vinschen över fästet och kontrollera att spelet mellan växelspaken och ramen är tillräckligt. Kontrollera spelet mellan däckets och vinschen.
3. Sätt fast vinschen i monteringsfästet eller på den valda monteringsytan med rätt monteringsmaterial.
4. Se till att vinschens fästbultar och vinschens monteringsmaterial har dragits åt till rätt åtdragningsmoment.

3.1.1 Instruktioner för kabeldragning



Varning:

Använd endast ett 12 V-bilbatteri i gott skick.

1. Planera en sträcka för kabeldragning från den punkt på fordonet där vinschen ska fästas, eller användas, till batteriet.
2. Om du borrar genom stötdämparen eller någon del av karossen för att dra kablarna ska du se till att sätta en gummibussning i hålet för att undvika att kablarna nöts på det stället.
3. Dra kablarna från solenoiden (2) till batteriet (4)
4. Fäst kablarna från solenoiden i vinschens kabelfästen
5. Anslut överspänningsskyddet (tillvalsutrustning) (3) till batteriets pluspol.
6. Anslut den röda batterikabeln till överspänningsskyddet (+)
7. Anslut den svarta kabeln från solenoiden direkt till batteriets minuspol.

Obs!

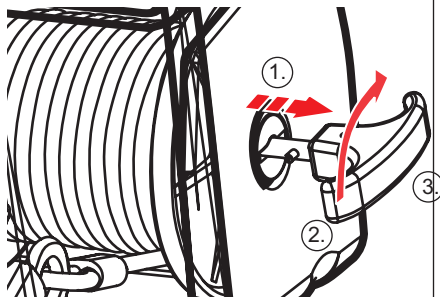
- Om du inte fäster vinschen i ett fordon ska du ansluta tändstiftskabeln till batteriets pluspol. Om du inte gör det fungerar inte vinschen.
- Anslutningen av motorkablarna avgör hur manöveranordningens knapp fungerar. När enheten har monterats och strömförsörjts kontrollerar du riktningen på effekt IN och effekt UT på manöverenhetens knapp.
- Om du vill ändra riktning på manöverenheten kopplar du bort batterikablarna från batteriet, byter plats på motorkabelanslutningarna på motorenheten och ansluter sedan batterikablarna igen.

4 Använda vinschen

4.1 Koppling



- Använd alltid en säkerhetslina när kroken är i närheten av vinschlinans ledare eller vinschtrumman.
- Använd alltid tjocka läderskyddshandskar när du hanterar ställinan!



A. Koppla ur kopplingen för ett fritt upprullningsläge

1. Dra ut vredet.
2. Vrid vredet 90° medurs.
3. Släpp vredet.

B. Lägg i kopplingen

1. Dra ut och håll i vredet.
2. Vrid vredet 90° moturs.
3. Släpp vredet och låt det haka i i spåret.



VARNING!

Släpp aldrig ställinan när den är spänd. Om du gör det kan det leda till stora skador på vinschen och/eller skador på egendom eller allvarliga personskador.

4.2 Använda vajern

1. Ta tag i kroken med handskyddsremmen och dra ut kabeln till önskad längd.
2. Haka fast den i föremålet i en dragpunkt, bogserrem, träband eller kedja.
3. Lämna alltid kvar minst fem varv med ställina på trumman. Läs säkerhetsvarningarna och försiktighetsåtgärderna för vinschen innan du fortsätter.
4. Placera en tung trasa eller matta (medföljer ej) över ställinans längd, 1,8 m från kroken som hjälp att ta upp de krafter som frigörs om ställinan skulle bryta

4.3 Använda vinschen



VARNING!

Det är inte tillåtet att stå i närheten av stålvajern eller längs med stålvajern bakom vinschen när den belastas

- Stå på ett säkert avstånd bredvid vinschens dragsträcka och håll knappen för inrullning intryckt på fjärrkontrollen.
- Om lasten inte rör sig släpper du dragströmställaren och kontrollerar om det finns något hinder som blockerar lasten.
- Kontrollera annars om lasten är för tung för vinschens kapacitet.
- När lasten har dragits klart säkrar du lasten så att den inte kan röra sig åt något håll

5 Underhålla vinschen

5.1 Smörja



1. Alla rörliga delar inuti vinschen har fabrikkssmorts med litiumfett för höga temperaturer. Ingen intern smörjning krävs.
2. Smörj ställinan med jämna mellanrum med en permeabel olja.

5.2 Allmänt underhåll

- Håll bilbatteriet i gott skick.
1. Täck över kablarna och vinschen när den inte används.
 2. Koppla bort och rengör kabelanslutningarna med jämna mellanrum




- Följ alla varningar och anvisningar
- För att undvika personskador till följd av oavsiktlig igångsättning ska du koppla bort batterikablarna innan du utför någon typ av kontroller, underhåll eller rengöring.




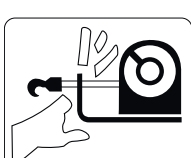
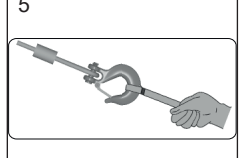

6 Felsökning		
Fel	Möjliga orsaker	Åtgärd
Motorn överhettas	<ul style="list-style-type: none"> Felaktiga strömkablar Vinschen var igång för länge 	<ul style="list-style-type: none"> Använd endast medföljande eller likvärdiga strömkablar Låt vinschen svalna i flera minuter.
Motorn startar inte	<ol style="list-style-type: none"> Fjärrkontrollens batteri är dött. Bilbatteriet behöver laddas Lösa batterikabelanslutningar. Funktionsfel hos solenoiden Fjärrkontrollen skadad Defekt motor Vatten har trängt in i motorn Interna skador eller slitage 	<ol style="list-style-type: none"> Byt ut fjärrkontrollens batteri Ladda batteriet helt Dra åt muttrarna vid alla kabelanslutningar Lösa kontakterna genom att knacka på solenoiden Byt ut fjärrkontrollen Kontrollera om det finns spänning vid armaturens utgång Låt den tappas ur och torka Ta enheten till en auktoriserad reparationsverkstad
Motorn är igång men ställinans trumma roterar inte.	<ul style="list-style-type: none"> Kopplingen är inte ilagd 	<ul style="list-style-type: none"> För kopplingshandtaget till inkopplat läge. Om det inte fungerar ber du en behörig tekniker kontrollera och reparera.
Motorn går långsamt eller effekten är svag.	<ul style="list-style-type: none"> Bilbatteriet håller på att ta slut Otillräcklig ström eller spänning 	<ul style="list-style-type: none"> Ladda bilbatteriet genom att låta bilmotorn gå. Rengör, dra åt eller byt ut anslutningen
Motorn går bara åt ett håll eller avger ett surrande ljud.	<ul style="list-style-type: none"> Solenoiden är trasig eller har fastnat Defekt kopplingsenhet 	<ul style="list-style-type: none"> Lösa kontakter som fastnat genom att knacka försiktigt på solenoiden. Reparera eller byt ut solenoiden. Byt ut kopplingsenheten
7 Miljö		
	Lämna den trasiga enheten till ett lämpligt uppsamlingställe för elektroniskt avfall. Enhetens kartongförpackning kan återvinnas som förpackning eller brännas.	

EN

1 Safety warnings and precautions

	<ul style="list-style-type: none"> • Read the instructions carefully and note all warnings and instructions before installing or using the winch. • Save these instructions for future reference.
---	---

1.1 Warnings

1 	2 	3 	4 	5 	6 
--	--	--	--	--	--

1. Use thick protective gloves when handling the wire.
2. The winch's sound level is 86dB. Protect your hearing by using ear protectors.
3. Stay away from the rope when the winch is being used or it is under load
4. Do not touch the wire rope or fairlead when it is in use!
5. Always use the protective hand-saving belt when spooling.
6. Observe the risk of electric shock when working with the battery. Follow the battery manufacturer's instructions.

1.2 Safe operation and installation of the winch

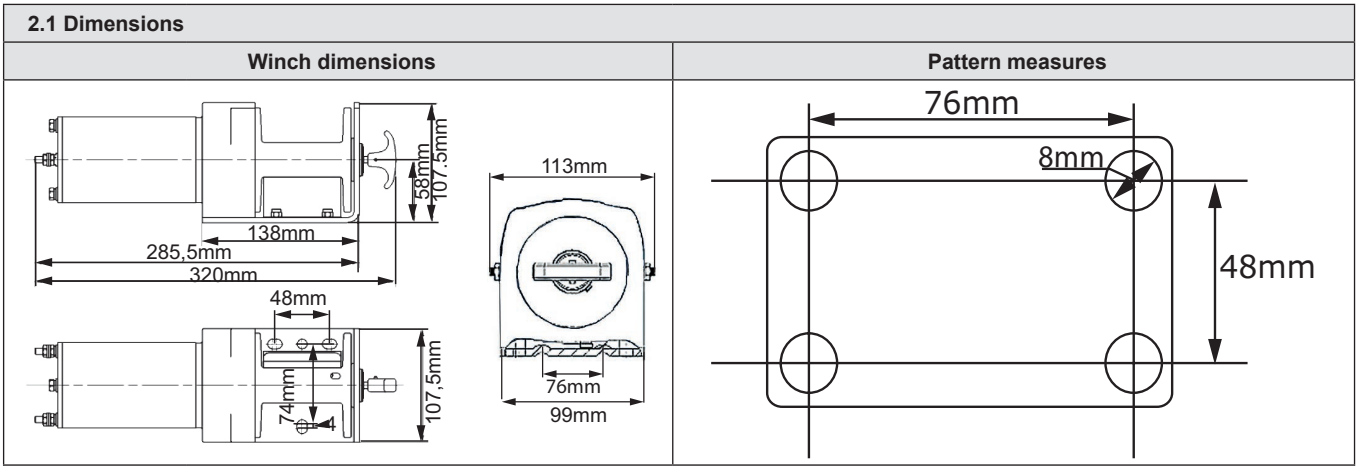
- The winch is intended for pulling out the vehicle, for example from a ditch or other similar location.
- The winch must not tow another vehicle or hold the cargo in place
- This winch is designed for intermittent use only. The duration of the pulling job should be kept as short as possible. Otherwise the winch may overheat.
- To avoid accidents and damage, think carefully what you are doing.
- Design and measure the exact location of the winch before drilling the mounting holes.
- Be careful not to drill the fuel tank or electric cables.
- Always leave at least five turns of wire rope on the drum.
- Place towel or sandbag over wire while the winch is in use.
- A fully charged battery guarantees the best performance. The vehicle engine should be running during winding
- Direct the pull as straight as possible.
- Never free the clutch when the winch/wire is under load.
- While standing aside of the tow path, press(and hold) the push button on the remote control to pull the load. If the load will not move, release pull switch and check for obstacles blocking the load, or check to see if load is too heavy for winch capacity.

1.3 Winch properties and accessories

<ul style="list-style-type: none"> • Permanent magnet motor • Low power consumption • Automatic brake • Free spool • Wireless remote control 	
---	---

2 Technical specification

1	Power	1.9hp (1.4kW)
2	Gear ratio	153:1
3	Steel wire	4.0mm x 15m
4	Sound rate	86dB
5	IP rating	IP65 Winch and controls are resistant to waterjets
6	Operating voltage	12V min
7	Hook	3/16"
8	Mounting bolt pattern:	48x76mm
9	Winch dimensions	285.5mm x 113mm x 107.5 mm
10	Weight	6.8 Kg
11	Winch certification	CE



2.2 Winch performance

Line pull by layer			Performance of 1st layer		
Wire layers	Line pull Kg	Cable capacity m	Line pull Kg	Wire speed m/min	Current A
1	907	1.8	0	4.0	19
2	742	4	454	3.1	70
3	628	6.7	680	2.5	90
4	544	10	907	2.5	110

3 Winch installation

WARNING!

Do not begin the installation until you are sure that you have technically understood the manual and perform the work only in the order provided in this manual! The manual must be available during all work performed on the system, third parties included.

WARNING!

- This is general instruction for the installation. Instructions may have to be applied due to the vehicle model. If you are uncertain about the installation, Get the winch installed by a professional
- Disconnect the battery cables before installing the winch!
- Be sure the location will be strong enough to support the rated pulling force of the winch.
- If the mounting bolts needed are different in length from that supplied, use a bolt of equal or better quality to that supplied by the manufacturer.

1. Install the mounting kits or prepare a flat and secure location on the vehicle for the winch
2. Position the winch over the mount and check for operation of the clutch lever to frame clearance. Check for tire to winch clearance.
3. Secure the winch to the mounting bracket or surface chosen with the correct hardware.
4. Make sure the winch mounting bolts and the winch hardware has been tightened for proper torque.

3.1.1 Wiring instructions

Warning:
Only use a 12V automotive battery in good condition.

1. Plan a route for the wiring from the point of the vehicle where the winch will be mounted, or used, to the battery.
2. If you drill through the bumper or any part of the body to route the wires, be sure to install a rubber grommet in the hole to prevent fraying of the wires at that point.
3. Route cables from the solenoid (2) to the battery (4)
4. Attach the wires from the solenoid to the terminals on the winch
5. Attach the circuit breaker (Optional equipment) to the positive terminal on the battery(3).
6. Attach the red battery cable to the circuit breaker(+)
7. Attach the black cable from the solenoid straight to the negative terminal of the battery.

Note!

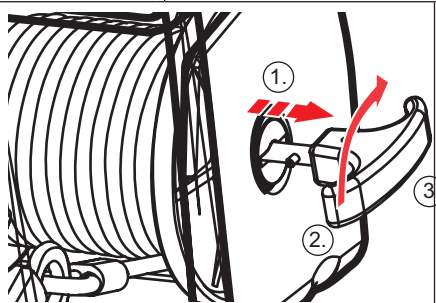
- If not attaching the winch to a vehicle, attach the ignition wire to the positive battery terminal. If this is not done, the winch will not operate.
- The attachment of the motor cables determines the operation of the controller's button. After the unit is mounted and powered, check the direction of the power IN and power OUT on the controller button.
- If you wish to change the direction on the controller, disconnect the battery cables from the battery, switch the motor cable connections on the motor assembly, then reconnect the battery cables.

4 Operating the winch

4.1 Clutch



- Use always safety strap when the hook is near of the fairlead or the winch drum.
- Wear always thick leather protective gloves when handling the wire rope!



A. Disengage the clutch to free spool position

1. Pull out the knob.
2. Turn the knob 90° clockwise.
3. Release the knob.

B. Engage the clutch

1. Pull and hold the knob.
2. Turn the knob 90° counter-clockwise.
3. Release the knob and let it sit in the groove.



WARNING!

Never release the wire rope while under tension. Doing this can badly damage the winch and/or cause property damage and serious injury.

4.2 Wire

1. Grab the hook with the hand saving strap and pull the cable to the desired length.
2. Hook onto the object using a pulling point, tow strap, tree strap, or chain.
3. Always leave at least five turns of wire rope on the drum. Review winch safety warnings & precautions before continuing.
4. Place a heavy rag or carpet(not included) over the wire rope span, 1.8 m from the hook to help absorb the force released if the wire rope breaks

4.3 Winching



WARNING!

Do not allow anyone to stand near the wire rope, or in line with the wire rope behind the winch while it is under load

- Stand at a safe distance next to the winch line, press (and keep pressed) switch on the remote control to in -position.
- If the load will not move, release pull switch and check for obstacles blocking the load or
- Check to see if the load is too heavy for winch capacity.
- When the pulling is complete, secure the load so it cannot move in either direction

5 Winch maintenance

5.1 Lubrication

- All moving parts within the winch have been lubricated using high temperature lithium grease at the factory. No internal lubrication is required.
- Lubricate wire rope periodically using a light penetrating oil.

5.2 General maintenance

- Keep vehicle battery in good condition.
- Disconnect and clean cable connections periodically



- Follow all warnings and instructions
- To prevent serious injury from accidental operation, disconnect the battery cables before performing any inspection, maintenance, or cleaning procedures.

6 Troubleshooting		
Trouble	Possible causes	Remedy
Motor overheats	<ul style="list-style-type: none"> • Incorrect power cables • Winch running time was too long 	<ul style="list-style-type: none"> • Use only supplied or similar power cables • Let winch cool down several minutes.
Motor does not turn on	<ol style="list-style-type: none"> 1. Remote battery is dead. 2. Vehicle battery needs charging 3. Loose battery cable connections. 4. Solenoid malfunction 5. Remote control damaged 6. Defective motor 7. Water has entered to motor 8. Internal damage or wear 	<ol style="list-style-type: none"> 1. Replace remote battery 2. Fully charge battery 3. Tighten nuts on all cable connections 4. Tap solenoid to loosen contacts 5. Replace remote 6. Check for voltage at armature port 7. Allow to drain and dry 8. Take the unit to the qualified repair shop
Motor runs but wire rope drum does not turn.	<ul style="list-style-type: none"> • Clutch is not engaged 	<ul style="list-style-type: none"> • Move the clutch handle to the engaged position. If that does not work, ask a qualified technician to check and repair.
Motor runs slowly or the power is poor.	<ul style="list-style-type: none"> • The vehicle battery is running out • Insufficient current or voltage 	<ul style="list-style-type: none"> • Recharge the vehicle battery by running vehicle engine. • Clean, tighten or replace the connector
Motor runs in only one direction or keeps buzzing noise.	<ul style="list-style-type: none"> • Defective or stuck solenoid • Defective switch assy 	<ul style="list-style-type: none"> • Tap solenoid lightly to free stuck contacts. Repair or replace solenoid. • Replace switch assy

7 Environment

	<p>Deliver the broken device to the appropriate electronic waste collection point. Devices cardboard packaging can be disposed by recycling cardboard waste or by burning.</p>	
--	---	--

1. Hoiatused ja ettevaatusabinõud



- Enne vintsi paigaldamist või kasutamist lugege juhend hoolikalt läbi ning võtke arvesse kõiki hoiatusi ja juhiseid.
- Hoidke see juhend alles, et seda vajaduse korral uuesti lugeda.

1.1. Hoiatused

1		2		3		4		5		6	
---	--	---	--	---	--	---	--	---	--	---	--

1. Vintsitrossi käsitlemise ajal kandke pakse kaitsekindaid.
2. Vintsi müratase on 86 dB. Kasutage kuulmise kaitsmiseks kõrvaklappe.
3. Hoidke vintsitrossist eemale, kui vintsi kasutatakse või see on koormatud.
4. Ärge puudutage vintsi kasutamise ajal trossi ega trossijuhikut!
5. Kasutage trossi kerimise ajal alati käsirihma.
6. Akuga töötamise ajal võtke arvesse elektrilöögi ohtu. Järgige akutootja juhiseid.

1.2. Vintsi ohutu kasutamine ja paigaldamine

- Vints on ette nähtud sõidukite väljatõmbamiseks, näiteks kraavist või muust sellisest kohast.
- Vintsi ei tohi kasutada teise sõiduki pukseerimiseks ega laadungi paigaldamiseks.
- Vints on ette nähtud ainult lühiajaliseks kasutamiseks. Vintsi peaks tõmbamiseks kasutama võimalikult lühikest aega. Vastasel korral võib vints üle kuumeneda.
- Õnnetuste ja kahju ennetamiseks mõelge alati hoolikalt läbi, mida te teete.
- Enne kinnitusavade puurimist joonestage ja mõõtke vintsi täpne asukoht.
- Veenduge, et te ei puuriks kütusepaaki ega elektrikaableid.
- Jätke trumlile trossi alati vähemalt viie tiiru jagu.
- Vintsi kasutamise ajal asetage trossi peale rätik või liivakott.
- Parima jõudluse tagab täislaetud aku. Kerimise ajal peaks sõiduki mootor töötama.
- Proovige tõmmata võimalikult otsesuunaliselt.
- Ärge kunagi vabastage vintsi sidurit, kui vints või tross on koormatud.
- Laadungi tõmbamiseks seiske pukseerimisteelt eemal ning vajutage (ja hoidke all) kaugjuhtimispuldi nupplüliti. Kui laadung ei liigu, vabastage nupplüliti ja kontrollige, kas laadungi teel on takistus, või veenduge, et laadung poleks vintsi jaoks liiga raske.

1.3 Vintsi omadused ja tarvikud

- Püsimagnetmootor
- Väike energiatarve
- Automaatpidur
- Pooli vabaasend
- Juhtmeta kaugjuhtimispult

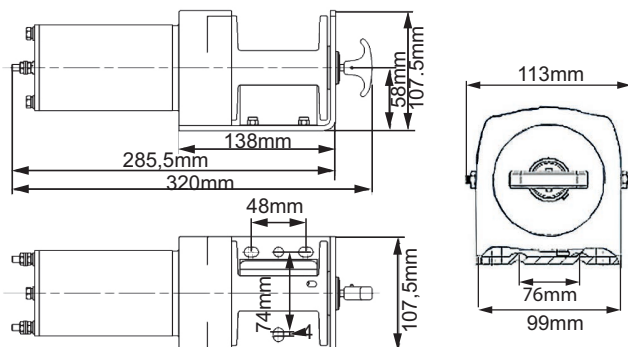


2 Tehnilised andmed

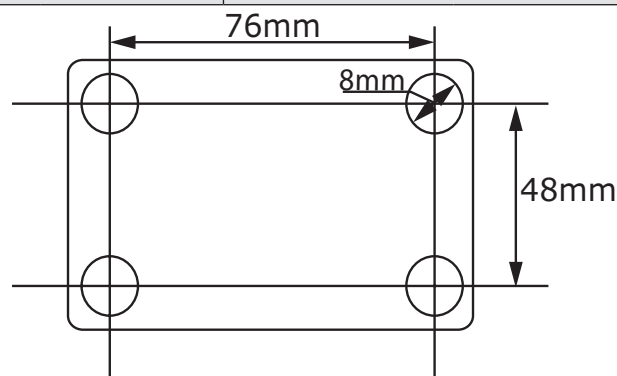
1	Võimsus	1,9 hj (1,4 kW)
2	Ülekandemäär	153 : 1
3	Terastross	4,0 mm x 15 m
4	Müratase	86 dB
5	IP-kaitseklass	IP65, vints ja selle juhtelemendid on veejoakindlad
6	Tööpinge	12 V
7	Konks	3/16"
8	Kinnituspoltide suurus	48 x 76 mm
9	Vintsi mõõtmed	285.5mm x 113mm x 107.5 mm
10	Kaal	6,8 kg
11	Vintsi sertifikaat	CE

2.1. Mõõtmed

Vintsi mõõtmed



Šabloonmõõtmed



2.2. Vintsi tööjõudlus

Tõmbejõud kihi kaupa		
Trossikiht	Tõmbejõud (kg)	Max veokaugus (m)
1	907	1.8
2	742	4
3	628	6.7
4	544	10

1. kihi tööjõudlus		
Tõmbejõud (kg)	Trossi kiirus (m/min)	Voolutugevus (A)
0	4,3	14
454	2,7	60
681	2,3	90
908	1,8	115

3. Vintsi paigaldamine



HOIATUS!

Ärge alustage paigaldamist enne, kui olete kindel, et olete kasutusjuhendit tehniliselt mõistnud ja teostanud töö ainult selles kasutusjuhendis toodud järjekorras! Kasutusjuhend peab olema kättesaadav kogu süsteemis tehtud töö ajal, sealhulgas kolmandatele isikutele.

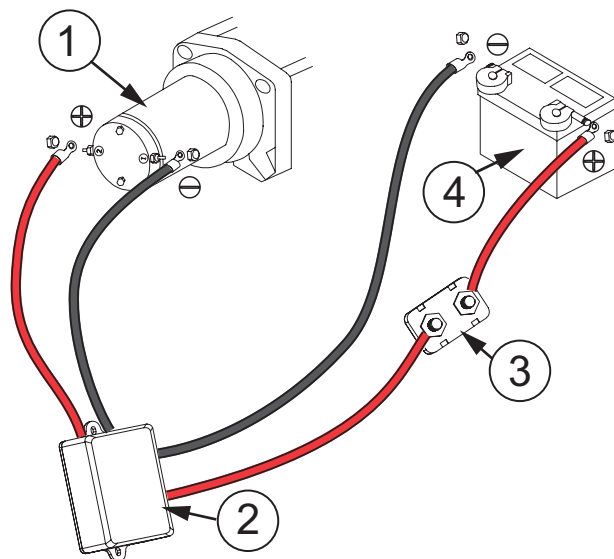


HOIATUS!

- See on üldine paigaldusjuhend. Olenevalt sõiduki mudelist võib olla vaja järgida täiendavaid juhiseid. Kui te pole kindel, kuidas vintsi paigaldada, laske seda teha asjatundjal.
- Enne vintsi paigaldamist lahutage aku kaablid akust.
- Veenduge, et vintsi paigalduskoht oleks vintsi hinnangulise tõmbejõu toestamiseks piisavalt tugev.
- Kui peate kasutama komplektis sisalduvatest kinnituspoltidest erineva pikkusega polte, kasutage ainult võrdse või parema kvaliteediga polte.

1. Paigaldage paigalduskomplektid või valmistage sõidukil vintsi jaoks ette tasase pinnaga ja ohutu ala.
2. Asetage vints kinnituse peale ja kontrollige siduri juhthoova ja kere vahekaugust. Kontrollige rehvi ja vintsi vahekaugust.
3. Kinnitage vints kinnitusklambri külge või sobivate vahenditega valitud pinna külge.
4. Veenduge, et vintsi kinnituspoldid ja muud osad oleksid kinnitatud õige pingutusmomendiga.

3.1.1. Juhtmestiku ühendamise juhised

**Hoiatus!**

Kasutage ainult heas töökorras 12 V autoakut.

1. Kavandage kaablite ühendustekond akuni sõidukipinnalt, kuhu vints paigaldatakse või millel seda kasutatakse.
2. Kui puurite juhtmestiku paigaldamiseks augu pörkerauda või auto kere, paigaldage aukude äärte ümber kummist kaitserõngad, et vältida kaablite katkikumist.
3. Juhtige kaablid läbi solenoidi (2) akuni (4).
4. Kinnitage solenoidilt algavad kaablid vintsi klemmidele.
5. Kinnitage aku (3) plussklemmidele kaitseülilite (valikuline lisavarustus).
6. Kinnitage punane akukaabel kaitseülilile (+).
7. Kinnitage must kaabel solenoidilt otse aku miinusklammile.

Märkus!

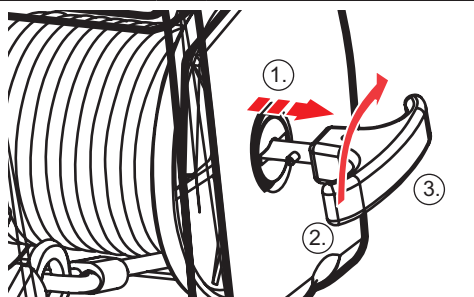
- Kui te ei kinnita vintsi sõiduki külge, kinnitage süütekaabel aku plussklemmile. Kui seda ei tehta, siis vintsi ei tööta.
- Mootorikaablite kinnitus määrab regulaatornupu seadistuse. Kui seade on paigaldatud ja toide on sees, kontrollige üle regulaatornupu asendid „toide SEES“ (IN) ja „toide VÄLJAS“ (OUT).
- Kui soovite regulaatornupu asendeid vahetada, ühendage aku küljest lahti akukaablid, vahetage mootori koostul mootorikaabliühendused ja seejärel ühendage uuesti akukaablid.

4. Vintsi kasutamine

4.1. Sidur



- Kui konks on trossijuhiku või vintsitrumli lähedal, kasutage alati ohutusrihma.
- Vintsitrossi käsitlemise ajal kandke alati paksust nahast kaitsekindaid.



A. Siduri lahutamine vabastatud asendisse

1. Tõmmake pide välja.
2. Pöörake pidet 90° võrra päripäeva.
3. Vabastage pide.

B. Siduri ühendamine

1. Tõmmake ja hoidke pidet.
2. Pöörake pidet 90° võrra vastupäeva.
3. Vabastage pide ja laske sel soonde siseneda.



HOIATUS!

Ärge kunagi vabastage trossi, kui see on pinge all. See võib kahjustada vintsi ja/või põhjustada varalist kahju ja raskeid kehavigastusi.

4.2. Tross

1. Haarake konks ohutusrihmast ja tõmmake trossi soovitud pikkuse võrra.
2. Haakige konks soovitud objekti külge, kasutades veopunkti, pukseerimisrihma, koormarihma või ketti.
3. **Jätke trumli trossi alati vähemalt viie tiiru jagu. Enne jätkamist vaadake uuesti läbi vintsi kohta käivad hoiatused ja ettevaatusabinõud.**
4. Katke tross konksust 1,8 m kaugusel raske kaltsu või vaibaga (ei kuulu komplekti), see aitab neelata trossi võimalikul katkemisel vabanevat jõudu.

4.3. Vintsimine



HOIATUS!

Ärge laske kellelgi seista trossi lähedal ega vintsi taga trossiga ühel joonel, kui vintsi on koormatud.

- Seiske vintsimine kõrval ohutus kauguses, vajutage kaugjuhtimispuldi lüliti tööasendisse (ja hoidke seda all).
- Kui laadung ei liigu, vabastage nupplüliti ja kontrollige, kas laadungi teel on takistus, või
- veenduge, et laadung poleks vintsi jaoks liiga raske.
- Kui vintsimine on lõpetatud, kinnitage laadung nii, et see ei saaks liikuda mitte üheski suunas.

5. Vintsi hooldamine

5.1. Määrimine



- Tehases on kõik vintsi liikuvad osad määratud kõrge sulamistemperatuuriga liitiummäärdega. Seesmist määrimist pole vaja teha.
- Määrige trossi regulaarselt kerge ja imenduva määrdeõliga.

5.2. Üldised hooldustoimingud

- Hoidke sõiduki aku heas seisukorras.
- Kaabelühendused tuleb regulaarselt lahti ühendada ja puhastada.



- Järgige kõiki hoiatusi ja juhiseid.
- Juhusliku käivitumise põhjustatud raskete vigastuste ärahoidmiseks tuleb enne iga ülevaatus, hooldust või puhastust akukaablid lahti ühendada.

6. Rikkeotsing		
Probleem	Võimalikud põhjused	Abinõu
Mootor kuumeneb üle.	<ul style="list-style-type: none"> Valed toitekaablid Vints töötas liiga kaua 	<ul style="list-style-type: none"> Kasutage ainult komplektis olnud või nendega sarnaste omadustega toitekaableid. Laske vintsil mõni minut maha jahtuda.
Mootor ei hakka tööle	<ol style="list-style-type: none"> Kaugjuhtimispuldi patarei on tühi. Sõiduki akut peab laadima Akukaabliühendused on liiga lõdvad Solenoidi rike Kaugjuhtimispulti on kahjustatud Rikkis mootor Mootoris on pääsenud vett Seesmisid kahjustused või kulumine 	<ol style="list-style-type: none"> Vahetage kaugjuhtimispuldi aku välja. Laadige aku täis. Keerake kõigi kaabelühenduste mutrid korralikult kinni. Koputage kontaktide avamiseks solenoidi. Vahetage kaugjuhtimispult välja. Kontrollige ankrupinge olemasolu. Laske veest tühjeneda ja kuivada. Viige seade kvalifitseeritud personaliga töökotta.
Mootor töötab, aga trossitrummel ei pöörle	<ul style="list-style-type: none"> Sidur pole ühendatud 	<ul style="list-style-type: none"> Seadke siduripide ühendatud asendisse. Kui see ei lahenda probleemi, laske kvalifitseeritud tehnikul seade üle vaadata ja remontida.
Mootor töötab aeglaselt või väiksel võimsusel	<ul style="list-style-type: none"> Sõiduki aku hakkab tühjaks saama Ebapiisav voolutugevus või pinge 	<ul style="list-style-type: none"> Laadige sõiduki akut töötava sõidukimootoriga. Puhastage, kinnitage korralikult või vahetage välja ühenduspesa.
Mootor töötab ainult ühes suunas või sumiseb pidevalt	<ul style="list-style-type: none"> Rikkis või kinnijäänud solenoid Lüliti koost on vigane 	<ul style="list-style-type: none"> Kinnijäänud kontaktide avamiseks koputage õrnalt solenoidi. Parandage või vahetage välja solenoid. Vahetage välja lüliti koost.
7. Keskkond		
	<p>Viige katkine seade asjakohasesse elektrooniliste jäätmete kogumispunkti. Seadme papp-pakend tuleb viia pappjätmete kogumispunkti või põletada.</p>	

1 Sikkerhetsadvarsler og forholdsregler


- Les instruksjonene nøye og merk deg alle advarsler og instruksjoner før du installerer eller bruker vinsjen.
- Ta vare på instruksjonene for senere referanse.

1.1 Advarsler

1		2		3		4		5		6	
---	--	---	--	---	--	---	--	---	--	---	--

1. Bruk tykke vernehansker når du håndterer vaieren.
2. Lydnivået for vinsjen er 86 dB. Beskytt hørselen med hørselvern.
3. Ikke stå i nærheten av vaieren når vinsjen er i bruk eller belastes.
4. Ikke berør vaieren eller vinsjtrommelen når vinsjen er i bruk!
5. Bruk alltid den medfølgende håndbeskyttelsesstroppen ved inn- og uttrekk av vaieren.
6. Vær oppmerksom på faren for elektrisk støt når du arbeider med batteriet. Følg batteriproduzentens instruksjoner.

1.2 Bruke og installere vinsjen på en sikker måte

- Vinsjen er beregnet på å trekke kjøretøyer opp av grøft eller lignende.
- Vinsjen må ikke brukes til å taue et annet kjøretøy eller holde last på plass.
- Vinsjen er kun konstruert for periodisk bruk. Trekkejobben bør være så kort som mulig. Ellers kan vinsjen overopphetes.
- Tenk nøye over hva du gjør for å unngå ulykker og skader.
- Planlegg og mål opp nøyaktig plassering av vinsjen før du borer monteringshullene.
- Vær forsiktig så du ikke borer i drivstoffanken eller elektriske ledninger.
- La det være minst fem omdreininger med vaier på trommelen.
- Legg et håndkle eller en sandsekk over vaieren når vinsjen brukes.
- Et fulladet batteri gir best ytelse. Motoren på kjøretøyet må gå ved inn- og uttrekk av vaieren.
- Trekk vaieren så rett som mulig.
- Slipp aldri clutchen når vinsjen/vaieren belastes.
- Stå godt til side for vaieren og trekk lasten ved å trykke (og holde nede) trykknappen på fjernkontrollen. Hvis lasten ikke beveger seg, frigjør du trekkbryteren og kontrollerer om det er hindringer som blokkerer lasten. Kontroller også om lasten er tyngre enn vinsjens kapasitet.

1.3 Egenskaper og tilbehør

- Permanentmagnetmotor
- Lav strømforbruk
- Automatisk brems
- Frihjul
- Trådløs fjernkontroll


2 Teknisk spesifisering

1	Effekt	1,9 hk (1,4 kW)
2	Utveksling	153:1
3	Stålvaier	4,0 mm x 15 m
4	Lydnivå	86 dB
5	Kapslingsgrad	IP65 Vinsjen og styreenhetene er spylesikre
6	Driftsspenningen	12 V
7	Krok	3/16"
8	Monteringsmønster for bolter:	48 x 76 mm
9	Vinsjmål	285.5mm x 113mm x 107.5 mm
10	Vekt	6,8 kg
11	Vinsjsertifisering	CE

2.1 Mål	Vinsjåmål	Mønstermål

2.2 Vinsjytelse

Vaierens trekraft lag for lag		
Vaierlag	Vaierens trekraft kg	Kabelkapasitet maks. m
1	907	1.8
2	742	4
3	628	6.7
4	544	10

1. lagets ytelse		
Vaierens trekraft i kg	Vaierhastighet i m/min	Strøm i A
0	4,3	14
454	2,7	60
681	2,3	90
908	1,8	115

3 Installere vinsjen



ADVARSEL!

Begynn ikke monteringen før du er sikker på at du har forstått det tekniske i håndboken, og utfør arbeidet kun i den rekkefølgen som er oppgitt i denne håndboken! Håndboken må alltid være tilgjengelig når det utføres arbeid på systemet, og det gjelder også for tredjeparter.

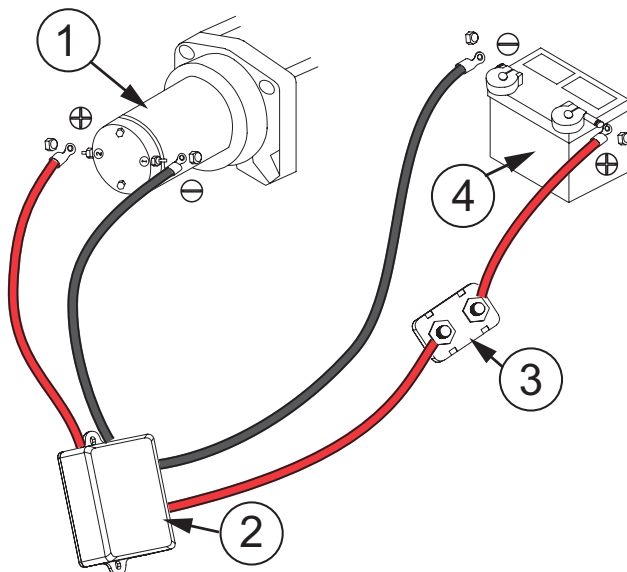


! ADVARSEL

- Dette er en generell instruksjon for installasjon. Instruksjonene må kanskje tilpasses hver enkelt kjøretøymodell. Hvis du er usikker på installasjonen, må du la en fagperson installere vinsjen
- Koble fra batterikablene før du installerer vinsjen!
- Kontroller at stedet er sterkt nok til å tåle vinsjens nominelle trekraft.
- Hvis du trenger festebolter med en annen lengde enn de som følger med, må du bruke bolter av samme eller bedre kvalitet enn de som følger med fra produsenten.

- Installer monteringssettene, eller klargjør et plant og sikkert sted på kjøretøyet for vinsjen
- Plasser vinsjen over festet, og kontroller at avstanden mellom clutchspaken og rammen er tilstrekkelig. Kontroller avstanden mellom dekket og vinsjen.
- Fest vinsjen i monteringsfestet eller på den valgte monteringsflaten med riktig monteringsmateriale.
- Kontroller at festeboltene og monteringsmaterialet er strammet til med riktig tiltrekkingsmoment.

3.1.1 Instruksjoner for kabeltrekking

**Advarsel:**

Bruk bare et 12 V bilbatteri i god stand.

1. Planlegg en linje for kabeltrekking fra det punktet på kjøretøyet der vinsjen skal monteres eller brukes, til batteriet.
2. Hvis du borer gjennom støtdemperen eller en del av karosseriet for å trekke ledningene, må du sette en gummitetning i hullet for å hindre at kablene slites på det punktet.
3. Trekk kablene fra solenoiden (2) til batteriet (4).
4. Fest kablene fra solenoiden i kabelfestene på vinsjen
5. Koble overspenningsvernet (ekstrautstyr) til minuspolen på batteriet (3).
6. Koble den røde batterikabelen til overspenningsvernet (+)
7. Koble den svarte kabelen fra solenoiden direkte til minuspolen på batteriet.

Obs!

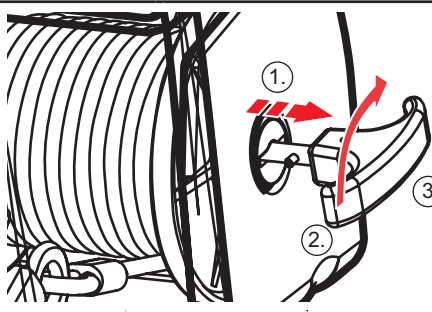
- Hvis du ikke fester vinsjen i et kjøretøy, kobler du tennstiftkabelen til plusspolen på batteriet. Hvis ikke fungerer ikke vinsjen.
- Tilkoblingen av motorkablene avgjør hvordan knappen på styreenheten fungerer. Når enheten er montert og har strøm, kontrollerer du at dreieretningen er riktig i forhold til INN-/UT-knappene på styreenheten.
- Hvis du vil endre retningen på styreenheten, kobler du fra batterikablene fra batteriet, bytter plass på motorkabelkoblingene på motorenheten og kobler deretter til batterikablene igjen.

4 Bruke vinsjen

4.1 kløtsj



- Bruk alltid en sikkerhetsstropp for kroken når den er i nærheten av styretrinsen eller trommelen.
- Bruk tykke vernehansker av lær når du håndterer vaieren.



A. Sett clutchen i frihjulsposisjon

1. Trekk ut håndtaket.
2. Vri håndtaket 90° med klokken.
3. Slipp håndtaket.

Koble inn clutchen

1. Trekk ut og hold håndtaket.
2. Vri håndtaket 90° mot klokken.
3. Slipp håndtaket og la det sitte i sporet.



ADVARSEL!

Slipp aldri vaieren når den er spent. Hvis du gjør det, kan det føre til store skader på vinsjen og/eller skader på eien- dom og alvorlige personskader.

4.2 Vaier

1. Ta tak i kroken med håndbeskyttelsesstroppen, og trekk ut kabelen til ønsket lengde.
2. Fest den i gjenstanden i et trekkpunkt, en tauestropp, et trebånd eller et kjede.
3. **La det være minst fem omdreininger med vaier på trommelen. Les sikkerhetsadvarslene og forholdsreglene for vinsjen før du fortsetter.**
4. Plasser en tung klut eller matte (medfølger ikke) over hele lengden av vaieren, 1,8 m fra kroken, som hjelp til å ta opp kreftene som frigis hvis vaieren skulle ryke.

4.3 Bruke vinsjen



ADVARSEL!

Det er ikke tillatt å stå i nærheten av vaieren eller langs vaieren bak vinsjen når den belastes

- Stå på sikker avstand ved siden av vaieren, og hold inne knappen for inntrekk på fjernkontrollen.
- Hvis lasten ikke flytter seg, slipper du trekkbryteren og kontrollerer om det finnes en hindring som blokkerer lasten.
- Kontroller også om lasten er tyngre enn vinsjens kapasitet.
- Når trekkingen er ferdig, sikrer du lasten slik at den ikke kan bevege seg i noen retning.

5 Vedlikeholde vinsjen

5.1 Smøring

- Alle bevegelige deler i vinsjen er smørt med litiumfett for høye temperaturer. Ingen intern smøring kreves.
- Smør vaieren med jevne mellomrom med en rustopløsende olje.

5.2 Generelt vedlikehold

- Hold bilbatteriet i god stand.
- Koble fra og rengjør kabelkoblingene med jevne mellomrom



- Følg alle advarsler og instruksjoner
- For å unngå personskader som følge av utforsiktig bruk må du koble fra batterikablene før du utfører inspeksjon, vedlikehold og rengjøring.

6 Feilsøking		
Feil	Mulige årsaker	Løsning
Motoren overopphetes	<ul style="list-style-type: none"> • Feil type strømkabler • Vinsjen var i gang for lenge 	<ul style="list-style-type: none"> • Bruk bare strømkablene som følger med eller lignende strømkabler • La vinsjen kjøle seg ned i flere minutter.
Motoren starter ikke	<ol style="list-style-type: none"> 1. Fjernkontrollbatteriet er dødt. 2. Bilbatteriet må lades 3. Løse batterikabelkoblinger. 4. Funksjonsfeil hos solenoiden 5. Fjernkontrollen er skadet 6. Defekt motor 7. Vann har trengt inn i motoren 8. Intern skade eller slitasje 	<ol style="list-style-type: none"> 1. Skift fjernkontrollbatteriet 2. Lad batteriet helt 3. Trekk til mutrene på alle kabelkoblinger 4. Løsne kontaktene ved å slå lett på solenoiden 5. Skift fjernkontrollen 6. Kontroller at det er spenning ved armaturgangen 7. Tøm ut og tørk den 8. Ta enheten til et autorisert verksted
Motoren er i gang, men vaiertrommelen roterer ikke.	<ul style="list-style-type: none"> • Clutchen er ikke koblet inn 	<ul style="list-style-type: none"> • Sett clutchhåndtaket i innkoblet posisjon. Hvis det ikke fungerer, ber du en kvalifisert tekniker om å kontrollere og reparere.
Motoren går langsomt eller effekten er svak.	<ul style="list-style-type: none"> • Bilbatteriet er i ferd med å gå tomt • Utilstrekkelig strøm eller spenning 	<ul style="list-style-type: none"> • Lad bilbatteriet ved å la motoren gå. • Rengjør, trekk til eller skift ut kontakten
Motoren går bare i en retning eller avgir en surrende lyd.	<ul style="list-style-type: none"> • Solenoiden er defekt eller fast • Defekt styreenhet 	<ul style="list-style-type: none"> • Løsne kontakter som er fast ved å slå lett på solenoiden. Reparer eller skift solenoiden. • Skift styreenheten
7 Miljø		
	<p>Lever en ødelagt enhet på et egnet innsamlingspunkt for elektrisk og elektronisk avfall. Pappemballasjen kan leveres til gjenvinning eller brennes.</p>	

1. Brīdinājumi par drošību un piesardzības pasākumi



- Pirms vinčas uzstādīšanas vai lietošanas uzmanīgi izlasiet šos norādījumus un ievērojiet visus brīdinājumus un norādījumus.
- Saglabājiet šos norādījumus turpmākai izmantošanai.

1.1. Brīdinājumi

1		2		3		4		5		6	
---	--	---	--	---	--	---	--	---	--	---	--

1. Rīkojoties ar trosi, izmantojiet biezu aizsargcimdus.
2. Vinčas trokšņu līmenis ir 86 dB. Dzirdes aizsardzībai izmantojiet dzirdes aizsarglīdzekļus.
3. Kad vinča tiek izmantota vai ir noslogota, nestāviet troses tuvumā
4. Neaizskariet stieplu trosi vai vadveltni to lietošanas laikā!
5. Tinot trosi, vienmēr izmantojiet roku aizsargsiksnu.
6. Strādājot ar akumulatoru, ņemiet vērā strāvas triecienu risku. Ievērojiet akumulatora ražotāja sniegtos norādījumus.

1.2. Vinčas droša ekspluatācija un tās uzstādīšana

- Šī vinča ir paredzēta transportlīdzekļa izvilkšanai, piemēram, no grāvja vai līdzīgas vietas.
- Ar šo vinču nedrīkst buksēt citu transportlīdzekli vai to izmantot kravas nostiprināšanai
- Šī vinča ir paredzēta tikai periodiskai, īslaicīgai lietošanai. Vilkšanas darbu ilgumam jābūt iespējami īsam. Pretējā gadījumā vinča var pārkarst.
- Lai izvairītos no negadījumiem un bojājumiem, rūpīgi apdomājiet veicamo darbu.
- Pirms montāžas caurumu urbšanas izplānojiet un precīzi izmēriet vinčas atrašanās vietu.
- Rīkojieties uzmanīgi, lai neieurbtu degvielas tvertnē vai elektriskajos kabeļos.
- Vienmēr atstājiet uz spoles vismaz piecus troses vijumus.
- Vinčas lietošanas laikā uz troses novietojiet divi vai smilšu maisu.
- Vislabāko veiktspēju nodrošina pilnīgi uzlādēts akumulators. Tīšanas laikā ir jādarbojas transportlīdzekļa dzinējam
- Nodrošiniet, lai vilkšana notiktu iespējami taisnā virzienā.
- Kad vinča/trose ir slogota, nekad neatlaidiet sajūgu.
- Lai uzsāktu vilkšanu, nospiediet (un turiet nospiestu) spiedpogu uz tālvadības pults, stāvot sānis no vilkšanas ceļa. Ja velkamais objekts nekustas, atlaidiet vilkšanas pogu un pārbaudiet, vai nav kādi vilkšanu bloķējoši šķēršļi un vai šis objekts nav pārāk smags vinčas jaudai.

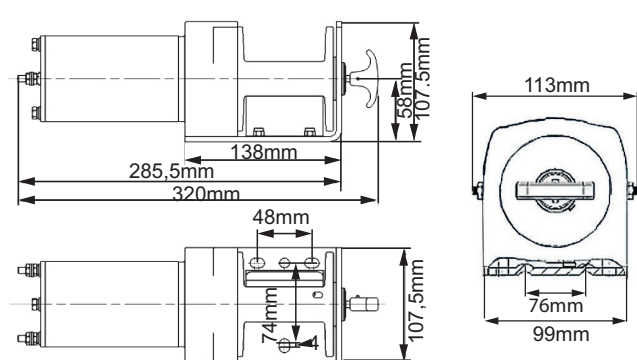
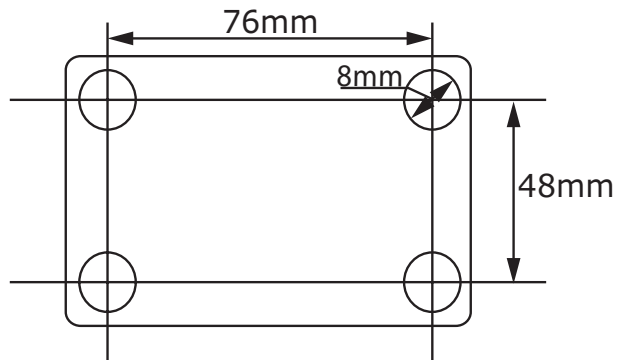
1.3 Vinčas īpašības un piederumi

- Pastāvīgā magnēta motors
- Maza patērētā jauda
- Automātiska bremze
- Brīva notišana
- Bezvadu tālvadība



2. Tehniskie dati

1.	Jauda	1,9 ZS (1,4 kW)
2.	Pārnesumskaitlis	153:1
3.	Tērauda trose	4,0 mm x 15 m
4.	Trokšņu līmenis	86 dB
5.	IP klase	IP65 Vinča un vadības ierīces ir noturīgas pret ūdens strūklām
6.	Voltāža	12 Vh
7.	Āķis	3/16"
8.	Montāžas bultskrūvju izvietojums:	48 x 76 mm
9.	Vinčas izmēri	286 mm x 113 mm x 108 mm
10.	Svars	6,8 kg
11.	Vinčas sertifikācija	CE

2.1. Izmēri	
<p style="text-align: center;">Vinčas izmēri</p> 	<p style="text-align: center;">Šablona mērījumi</p> 

2.2. Vinčas veiktspēja

Troses nostiepums pa kārtām

Troses kārtas	Troses nostiepums, kg	Maks. vilkšanas garums, m
1	907	1.8
2	742	4
3	628	6.7
4	544	10

1. kārtas parametri

Troses nostiepums, kg	Troses ātrums, m/min	Strāva, A
0	4.0	19
454	3.1	70
680	2.5	90
907	2.5	110

3. Vinčas uzstādīšana



BRĪDINĀJUMS!

Nesāciet uzstādīšanu, līdz neesat pārliecinājies, ka esat tehniski sapratis instrukciju, un veiciet darbu tikai šajā instrukcijā norādītajā kārtībā! Instrukcijai ir vienmēr jābūt pieejamai, veicot darbus ar šo sistēmu, un tas attiecas arī uz trešajām pusēm.

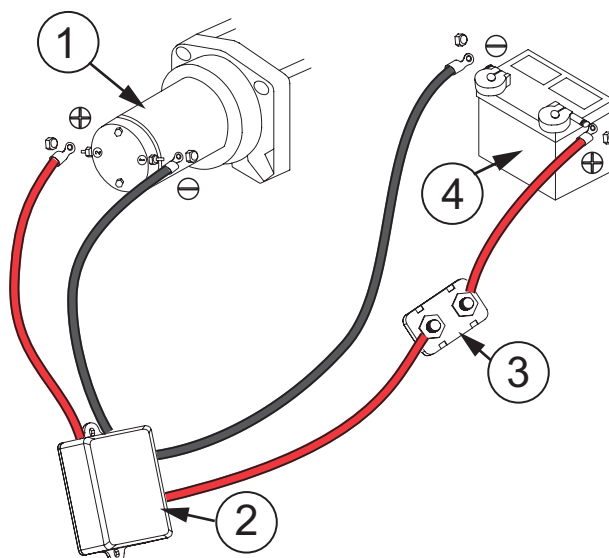


! BRĪDINĀJUMS

- Šī ir vispārēja uzstādīšanas instrukcija. Var būt paredzētas instrukcijas saistībā ar konkrētā transportlīdzekļa modeli. Ja neesat drošs par uzstādīšanas veikšanu, uzticiet vinčas uzstādīšanu profesionālim
- Pirms vinčas uzstādīšanas atvienojiet akumulatora vadus!
- Pārliecinieties, vai izvēlēta vieta ir pietiekami stingra, lai izturētu vinčas nominālo vilkšanas spēku.
- Ja nepieciešamo montāžas bultskrūvju garums ir atšķirīgs nekā ražotāja piegādātajām, izmantojiet ar tām vienādas vai labākas kvalitātes bultskrūves.

1. Uzstādiet montāžas komplektus vai sagatavojiet vinčai plakanu un drošu vietu uz transportlīdzekļa
2. Novietojiet vinču virs montāžas vietas un pārbaudiet sajūga sviras atstatumu līdz rāimim tās darbības laikā. Pārbaudiet atstatumu no vinčas līdz riepiem.
3. Piestipriniet vinču pie montāžas balsteņa vai izvēlētas virsmas, izmantojot atbilstošos stiprinājumus.
4. Pārliecinieties, vai vinčas montāžas bultskrūves un vinčas stiprinājumi ir pievilkti ar pareizu griezes momentu.

3.1.1. Norādījumi par vadojumu



Brīdinājums:

izmantojiet tikai labā tehniskā stāvoklī esošu 12 V automobiļu akumulatoru.

1. Izplānojiet vadojuma izvietojumu no vinčas uzstādīšanas vai lietošanas vietas transportlīdzeklī līdz akumulatoram.
2. Ja vadu vilkšanai urbjat atveres caur buferi vai citu korpusa daļu, šajās atverēs noteikti ievietojiet gumijas ieliktņus, lai pasargātu vadus no deldēšanas.
3. Izvadiet kabeļus no solenoīda (2) līdz akumulatoram (4)
4. Vadus no solenoīda pievienojiet vinčas spailēm
5. Pievienojiet jaudas slēdzi (papildu aprīkojums) (3) akumulatora pozitīvajai spaiļei.
6. Sarkano akumulatora vadu pievienojiet jaudas slēdzim (+)
7. Melno vadu no solenoīda pievienojiet tieši akumulatora negatīvajai spaiļei.

Ievērojiet!

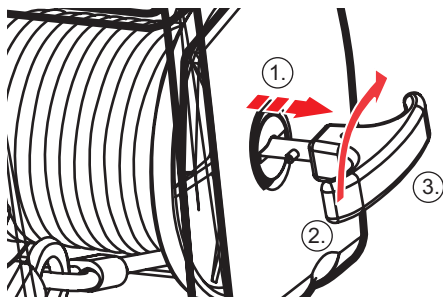
- Ja vinču nemontējat pie transportlīdzekļa, pievienojiet aizdedzes vadu pie akumulatora pozitīvās spaiļes. Ja tas netiks izdarīts, vinča nedarbosies.
- Motora vadu pievienojums nosaka kontrollera pogu darbību. Pēc tam, kad ierīce piemontēta un ieslēgta barošana, pārbaudiet kontrollera vadības pogām virzienu, nospiežot power IN (ievilkšana) un power OUT (iztīšana).
- Ja vēlaties kontrollerim mainīt šo virzienu, atvienojiet akumulatora vadus, pārvienojiet motora vadu savienojumus, pēc tam pievienojiet vietā akumulatora vadus.

4. Vinčas ekspluatācija

4.1. Sajūgs



- Kad āķis ir vadveltņa vai vinčas spoles tuvumā, vienmēr lietojiet drošības siksnu.
- Rīkojoties ar stiepli trosi, vienmēr izmantojiet biežus ādas aizsargcimdus!



A. Sajūga atslēgšana brīvas tīšanās pozīcijā

1. Izvelciet pogu.
2. Pagrieziet pogu par 90° pulksteņrādītāju kustības virzienā.
3. Atlaidiet pogu.

B. Sajūga ieslēgšana

1. Pavelciet pogu un turiet to.
2. Pagrieziet pogu par 90° pretēji pulksteņrādītāju kustības virzienam.
3. Atlaidiet pogu un ļaujiet tai nofiksēties rievā.



BRĪDINĀJUMS!

Nekad neatbrīvojiet stiepli trosi, kad tā ir nospriegota. Tā rīkojoties, var smagi sabojāt vinču un/vai izraisīt īpašuma bojājumus un gūt nopietnus savainojumus.

4.2. Trose

1. Satveriet āķi ar roku aizsardzības siksnu un izvelciet trosi vēlamo garumā.
2. Pieāķējiet objektam, izmantojot vilkšanas vietu, vilkšanas siksnu, kokam apliekamu siksnu vai ķēdi.
3. **Vienmēr atstājiet uz spoles vismaz piecus troses vijumus. Pirms turpināšanas pārlūkojiet brīdinājumus par drošību un piesardzības pasākumus.**
4. Uz troses laiduma 1,8 m no āķa novietojiet smagu auduma gabalu vai paklāju (komplektā nav iekļauts), lai troses pārtrūkšanas gadījumā absorbētu atbrīvoto spēku

4.3. Vilkšana ar vinču



BRĪDINĀJUMS!

Neatļaujiet nevienam atrasties stiepli troses tuvumā vai vienā līnijā ar to aiz vinčas, kad tā ir slogota

- Stāviet drošā attālumā līdzās vinčas trosei, nospiediet ievilkšanas pozīcijā (un turiet nospiestu) slēdzi uz tālvadības pults.
- Ja velkamais objekts nekustas, atlaidiet vilkšanas slēdzi un pārbaudiet, vai nav kādi vilkšanu bloķējoši šķēršļi vai
- Pārbaudiet, vai šis objekts nav pārāk smags vinčas jaudai.
- Kad vilkšana ir pabeigta, nostipriniet objektu, lai tas nevienā virzienā nevarētu izkustēties

5. Vinčas tehniskā apkope

5.1. Eļļošana

- Visas vinčas kustīgās daļas ir rūpnīcā ieeļļotas, izmantojot augstai temperatūrai paredzētu litija zieði. Nekāda iekšēja eļļošana nav nepieciešama.
- Periodiski ieeļļojiet stiepli trosi, izmantojot mazviskozu eļļu ar labu iesūkšanās spēju.

5.2. Vispārējā tehniskā apkope

- Uzturiet transportlīdzekļa akumulatoru labā tehniskā stāvoklī.
- Periodiski atvienojiet un notīriet kabeļu savienojumus



- Ievērojiet visus brīdinājumus un norādījumus
- Lai novērstu vinčas nejaušas darbības izraisītus smagus savainojumus, pirms jebkādas pārbaudes, tehniskās apkopes vai tīrīšanas procedūru veikšanas atvienojiet akumulatora vadus.

6. Bojājumu novēršana		
Problēma	Iespējamie cēloņi	Novēršana
Motors pārkarst	<ul style="list-style-type: none"> • Neatbilstoši barošanas vadi • Vinčas darbības laiks bijis pārāk ilgs 	<ul style="list-style-type: none"> • Izmantojiet tikai komplektā esošos vai līdzīgus barošanas vadus • Ļaujiet vincai dažas minūtes atdzist.
Motors nesāk griezties	<ol style="list-style-type: none"> 1. Tālvadības pults baterija ir izlādējusies. 2. Transportlīdzekļa akumulators ir jāuzlādē 3. Vaļīgi akumulatora vadu savienojumi. 4. Solenoīda nepareiza darbība 5. Tālvadības pults bojāta 6. Bojāts motors 7. Motorā iekļuvis ūdens 8. Iekšējs bojājums vai nodilums 	<ol style="list-style-type: none"> 1. Nomainiet tālvadības pults bateriju 2. Pilnībā uzlādējiet akumulatoru 3. Pievelciet visu vadu savienojumu uzgriežņus 4. Viegli uzsitiet pa solenoīdu, lai atbrīvotu kontaktus 5. Nomainiet tālvadības pulti 6. Pārbaudiet spriegumu enkura portā 7. Ļaujiet iztecēt un nožūt 8. Nogādājiet ierīci kvalificētā remontdarbnīcā
Motors darbojas, bet stieplu troses spole negriežas.	<ul style="list-style-type: none"> • Sajūgs nav ieslēgts 	<ul style="list-style-type: none"> • Pavirziet sajūga rokturi ieslēgtā pozīcijā. Ja tas nelīdz, meklējiet kvalificēta speciālista palīdzību, lai pārbaudītu un salabotu.
Motors griežas lēni vai jauda ir maza.	<ul style="list-style-type: none"> • Transportlīdzekļa akumulators ir izlādējies • Nepietiekama strāva vai spriegums 	<ul style="list-style-type: none"> • Uzlādējiet transportlīdzekļa akumulatoru, darbinot tā dzinēju. • Notīriet, pievelciet vai nomainiet savienotāju
Motors darbojas tikai vienā virzienā vai rada dūcošu skaņu.	<ul style="list-style-type: none"> • Bojāts vai iestrēdzis solenoīds • Bojāts slēdža mezgls 	<ul style="list-style-type: none"> • Viegli uzsitiet pa solenoīdu, lai atbrīvotu iestrēgušos kontaktus. Salabojiet vai nomainiet solenoīdu. • Nomainiet slēdža mezglu
7. Vide		
	<p>Nogādājiet saplīsušo ierīci attiecīgā elektronisko atkritumu savākšanas punktā. Ierīces kartona iepakojumu var likvidēt, to otrreizēji pārstrādājot vai sadedzinot.</p>	

1 Saugos įspėjimai ir atsargumo priemonės


- Prieš montuodami arba naudodami gervę atidžiai perskaitykite instrukcijas ir atkreipkite dėmesį į visus įspėjimus ir nurodymus.
- Saugokite šias instrukcijas, nes jų gali prireikti ateityje.

1.1 Įspėjimai

1		2		3		4		5		6	
---	--	---	--	---	--	---	--	---	--	---	--

1. Įdėdami lyną naudokite storas apsaugines pirštines.
2. Gervė veikia 86 dB garsu. Saugokite klausą naudodami ausų apsaugas.
3. Laikykitės atokiai nuo lyno, kai gervė naudojama arba veikia su apkrova.
4. Nelieskite lyno arba kreipiamojo skriemulio, kai jie naudojami!
5. Sukdami visada naudokite apsauginį, rankoms skirtą diržą.
6. Dirbdami, kai naudojamas akumulatorius, stebėkite, ar nėra elektros šoko pavojaus. Laikykitės akumulatoriaus gamintojo instrukcijų.

1.2 Saugus gervės veikimas ir montavimas

- Gervė skirta transporto priemonei ištraukti, pvz., iš griovio arba panašios vietos.
- Gervė nenaudojama kitai transporto priemonei tempti arba kroviniumi prilaikyti
- Ši gervė skirta tik naudoti su pertraukomis. Traukti reikia kiek įmanoma trumpiau. Priešingu atveju gervė gali perkaisti.
- Siekdami išvengti nelaimingų atsitikimų ir žalos, gerai pagalvokite, ką darote.
- Suprojektuokite ir pamatuokite tikslią gervės vietą prieš gręždami montavimui skirtas skylės.
- Būkite atsargūs, kad nepragręžtumėte kuro bako arba elektros laidų.
- Visada palikite bent penkis kartus aplink būgną apsuktą lyną.
- Kai gervė naudojama, ant lyno mechanizmo uždėkite rankšluostį arba smėlio maišą.
- Pilnai įkraudami akumuliatorių užtikrinsite geriausią veikimą. Vyniojimo metu transporto priemonės variklis turi veikti.
- Traukite kiek įmanoma tiesiau.
- Niekada neatkabinkite sankabos, kai gervė / lynas veikia su apkrova.
- Stovėdami šalia vilkimo kelio paspauskite (ir palaikykite) nuotolinio valdymo pulto mygtuką, norėdami traukti krovinį. Jei krovinys nejudą, atleiskite traukimo jungiklį ir patikrinkite, ar nėra kroviniumi trukdančių kliūčių, arba patikrinkite, ar krovinys ne per sunkus atsižvelgiant į gervės galią.

1.3 Gervės charakteristika ir priedai

- Pastovaus magneto variklis
- Mažas energijos sunaudojimas
- Automatinis stabdys
- Laisva ritė
- Belaidis nuotolinio valdymo pultas


2 Techninė specifikacija

1	Galia	1,9 AG (1,4 kW)
2	Pavaros skaičius	153:1
3	Plieninis lynas	4,0 mm x 15 m
4	Garso lygis	86 dB
5	IP vertinimas	IP 65 gervė ir valdikliai atsparūs vandens srovėms
6	Įtampa	12 V min.
7	Kablys	3/16"
8	Montavimo varžtų išdėstymas:	48 x 76 mm
9	Gervės matmenys	286 mm x 113 mm x 108 mm
10	Svoris	6,8 kg
11	Gervės sertifikatas	CE

2.1 Matmenys	
Gervės matmenys	Išdėstymo matmenys

2.2 Gervės veikimas

Traukiamas svoris sluoksniui		
Lyno sluoksniai	Traukiamas svoris, kg	Vetopituis maks. m
1	907	1.8
2	742	4
3	628	6.7
4	544	10

1-ojo eksploatacinės savybės		
Traukiamas svoris, kg	Lyno greitis m/min.	Srovė A
0	4.0	19
454	3.1	70
680	2.5	90
907	2.5	110

3 Gervės montavimas



ĮSPĖJIMAS!

Nepradėkite prietaiso montavimo darbu, kol neperskaitėte ir nesupratote šio vadovo instrukcijų; procedūrą atlikite tik vadove nurodyta tvarka! Montuojant sistemą vadovas visada turi būti po ranka, kad juo galėtumėte pasinaudoti ir kiti asmenys.

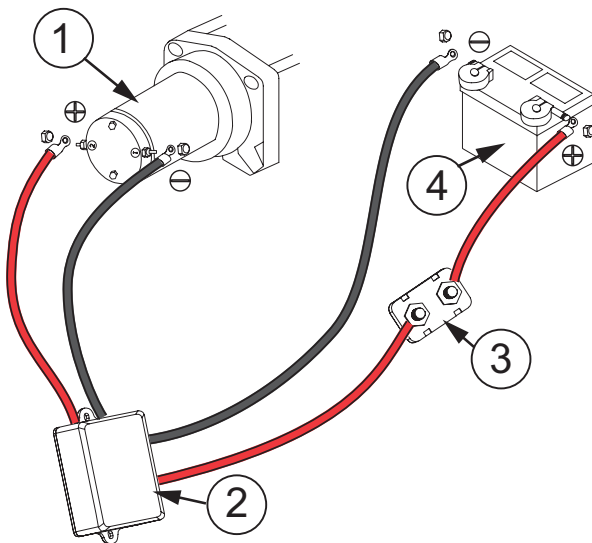


! ĮSPĖJIMAS

- Tai yra bendrosios montavimo instrukcijos. Instrukcijos taikomos atsižvelgiant į transporto priemonės modelį. Jei nesate tikri, kaip montuoti, leiskite gervę montuoti specialistui
- Prieš montuodami gervę atjunkite akumuliatoriaus laidus!
- Įsitinkinkite, kad vieta pakankamai tvirta ir išlaikys nurodytąją gervės traukimo jėgą.
- Jei reikalingų montavimo varžtų ilgiai yra kitokie nei teikiama varžtų ilgiai, naudokite tokios pačios arba geresnės kokybės varžtus nei tie, kuriuos tiekia gamintojas.

1. Įrenkite montavimo komplektus arba paruoškite gervei lygią ir saugią vietą ant transporto priemonės.
2. Uždėkite gervę ant stovo ir patikrinkite, ar sankabos svirtis nekliūna už rėmo. Patikrinkite, ar padanga nekliūna už gervės.
3. Patikimai pritvirtinkite gervę prie tvirtinimo laikiklio arba pasirinkto paviršiaus tinkama technine įranga.
4. Įsitinkinkite, kad gervės tvirtinimo varžtai ir gervės techninė įranga buvo priveržta tinkamu sukimo momentu.

3.1.1 Elektros instaliacijos instrukcijos



Įspėjimas:

naudokite tik 12 V geros būklės automobilinį akumuliatorių.

1. Suplanuokite elektros instaliacijos trasą nuo tos transporto priemonės vietos, kurioje bus sumontuota arba naudojama gervė, iki akumuliatoriaus.
2. Jei gręšite buferį arba bet kurią kitą kėbulo dalį norėdami nutiesti laidus, įsitinkinkite, kad į skylę įdėjote guminę įvorę, kad toje vietoje nenudiltų laidai.
3. Nutieskite laidus nuo selenoido (2) iki akumuliatoriaus (4)
4. Prijunkite laidus nuo selenoido prie gervės išvadų
5. Prijunkite jungtuvą (papildoma įranga) prie teigiamo akumuliatoriaus gnybto (3).
6. Prijunkite raudoną akumuliatoriaus laidą prie jungtuvo(+)
7. Prijunkite juodą laidą nuo selenoido tiesiai prie neigiamo akumuliatoriaus gnybto.

Pastaba!

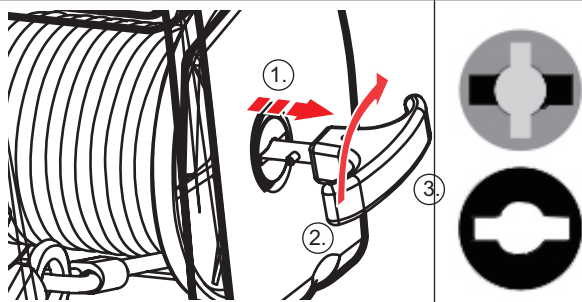
- Jei gervės netvirtinate prie transporto priemonės, prijunkite uždegimo laidą prie teigiamo akumulatoriaus gnybto. Jei to nepadarysite, gervė neveiks.
- Variklio laidų prijungimas nulemia valdiklio mygtukų veikimą. Po to, kai sumontuosite įrenginį ir įjungsite jo maitinimą, patikrinkite valdiklio maitinimo padavimo (IN) ir maitinimo nutraukimo (OUT) mygtukų kryptis.
- Jei norite pakeisti valdiklio kryptį, atjunkite akumulatoriaus laidus nuo akumulatoriaus, perjunkite variklio laidų jungtis variklio sąrankoje, tada iš naujo prijunkite akumulatoriaus laidus.

4 Gervės eksploatavimas

4.1 Sankaba



- Visada naudokite saugos diržą, kai kablys yra šalia kreipiamojo skriemulio arba gervės būgno.
- Visada imdami lyną dėvėkite storas odines apsaugines pirštines!



A. Išjunkite sankabą, norėdami atlaisvinti ritę

1. Ištraukite rankenėlę.
2. Pasukite rankenėlę 90° pagal laikrodžio rodyklę.
3. Paleiskite rankenėlę.

B. Sankabos įjungimas

1. Patraukite ir palaikykite rankenėlę.
2. Pasukite rankenėlę 90° prieš laikrodžio rodyklę.
3. Paleiskite rankenėlę ir palikite ją įstatytą griovelyje.



ĮSPĖJIMAS!

Niekada nepaleiskite lyno, kai jis įtemptas. Taip galite stipriai sugadinti gervę ir / arba sugadinti nuosavybę bei rimtai susižeisti.

4.2 Lynas

1. Paimkite kablį rankas apsaugančiu diržu ir traukite kabelį iki norimo ilgio.
2. Užkabinkite ant objekto naudodami traukimo antgalį, vilkimo diržą, kabinimo už medžio diržą arba grandinę.
3. Visada palikite bent penkis kartus aplink būgną apsuktą lyną. Prieš tęsdami peržiūrėkite gervės saugos įspėjimus ir atsargumo priemones.
4. Padėkite sunkų kilimėlį arba kilimą (nepriedama) ant lyno tarpatriamo, 1,8 m nuo kablo, kad būtų lengviau absorbuojama jėga, jei lynas trūktų.

4.3 Traukimas gerve



ĮSPĖJIMAS!

Niekam neleiskite stovėti šalia lyno arba palei lyną už gervės su apkrova

- Stovėkite saugiu atstumu šalia gervės linijos, spauskite (ir laikykite paspausta) nuotolinio valdymo pulto jungiklį padėtyje IN.
- Jei krovinys nejuda, atleiskite traukimo jungiklį ir patikrinkite, ar nėra kroviniai trukdančių kliūčių, arba patikrinkite, ar krovinys ne per sunkus atsižvelgiant į gervės galią.
- Baigę traukti, saugiai pritvirtinkite krovinį, kad jis negalėtų judėti jokia kryptimi.

5 Gervės techninė priežiūra

5.1 Tepimas

- Visos judančios dalys gervėje buvo suteptos gamykloje naudojant aukštatemperatūrinius ličio tepalus. Vidinis tepimas nereikalingas.
- Periodiškai sutepkite lyną naudodami lengvąją, skvarbią alyvą.

5.2 Bendroji techninė priežiūra


- Palaikykite gerą transporto priemonės akumulatoriaus būklę.
- Periodiškai atjunkite laidus ir nuvalykite laidų jungtis.






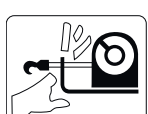
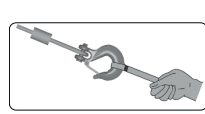

- Laikykitės visų įspėjimų ir instrukcijų
- Siekdami išvengti rimtų sužeidimų dėl netyčinio suveikimo, atjunkite akumulatoriaus laidus prieš atlikdami apžiūrą, techninę priežiūrą arba valymą.

6. Trikčių diagnostika		
Triktis	Galima priežastis	Taisymas
Variklio perkaitimai	<ul style="list-style-type: none"> Netinkami maitinimo laidai Gervė veikė per ilgai 	<ul style="list-style-type: none"> Naudokite tik tiekiamus arba panašius maitinimo laidus Palikite gervę kelioms minutėms atvėsti.
Variklis neįsijungia	<ol style="list-style-type: none"> Nuotolinio valdymo pulto akumuliatorius išsikrovęs. Reikia įkrauti transporto priemonės akumuliatorių Laisvos akumuliatoriaus laidų jungtys. Blogai veikia selenoidas Sugedęs nuotolinio valdymo pultas Sugedęs variklis Į variklį pateko vandens Vidinis gedimas arba nusidėvėjimas 	<ol style="list-style-type: none"> Pakeiskite nuotolinio valdymo pulto akumuliatorių Pilnai įkraukite akumuliatorių Priveržkite visų laidų jungčių veržles Palieskite selenoidą, kad atsilaisvintų kontaktai Pakeiskite nuotolinio valdymo pultą Patikrinkite rotorius prievado įtampą Leiskite nutekėti vandeniui ir išdžiūti Nuvežkite įrenginį į kvalifikuotą remonto servisą
Variklis veikia, tačiau lyno būgnas nesisuka.	<ul style="list-style-type: none"> Nesukabinusi sankaba 	<ul style="list-style-type: none"> Patraukite sankabos rankeną į įjungtą padėtį. Jei neveikia, prašykite kvalifikuoto specialisto patikrinti ir sutaisyti.
Variklis veikia lėtai arba maža galia.	<ul style="list-style-type: none"> Senka transporto priemonės akumuliatorius Nepakankama srovė arba įtampa 	<ul style="list-style-type: none"> Įkraukite transporto priemonės akumuliatorių įjungdami veikti transporto priemonės variklį. Nuvalykite, priveržkite arba pakeiskite jungtį
Variklis veikia tik viena kryptimi arba žvimbia.	<ul style="list-style-type: none"> Sugedęs arba užstrigęs selenoidas Sugedusi jungiklio sąranka 	<ul style="list-style-type: none"> Švelniai palieskite selenoidą, kad atsilaisvintų užstrigę kontaktai. Sutaisykite arba pakeiskite selenoidą. Pakeiskite jungiklio sąranką
7. Aplinkos apsauga		
	<p>Netinkamą naudoti prietaisą atiduokite į atitinkamų elektroninių atliekų surinkimo punktą. Kartoninę prietaiso pakuotę galima išmesti su perdirbamomis kartono atliekomis arba sudeginti.</p>	

1 Предупреждения и меры предосторожности

	<ul style="list-style-type: none"> • Перед монтажом или использованием лебедки внимательно прочитайте указания и примите к сведению все предупреждения и указания. • Сохраните эти указания для получения последующих справок.
---	--

1.1 Предупреждения

1 	2 	3 	4 	5 	6 
--	--	--	--	--	--

1. При обращении с канатом используйте толстые защитные перчатки.
2. Уровень шума, издаваемого лебедкой, составляет 86 дБ. Используйте наушники для защиты органов слуха.
3. Когда лебедка используется или находится под нагрузкой, не приближайтесь к канату.
4. Не прикасайтесь к канату или клюзу при использовании лебедки!
5. При разматывании/наматывании каната обязательно используйте специальный ремешок для безопасной работы.
6. При работе с аккумуляторной батареей помните об опасности поражения электрическим током. Следуйте указаниям производителя аккумуляторной батареи.

1.2 Техника безопасности при эксплуатации и монтаже лебедки

- Лебедка предназначена, например, для вытягивания автомобиля из канавы или для использования в других аналогичных ситуациях.
- Не следует использовать лебедку для буксировки другого автомобиля или удерживания груза на месте.
- Эта лебедка рассчитана только на кратковременное использование. Продолжительность цикла использования лебедки при выполнении операции вытягивания должна быть как можно меньше. В противном случае возможен перегрев лебедки.
- Во избежание несчастных случаев и повреждений тщательно продумайте порядок действий.
- Перед сверлением монтажных отверстий точно определите место и размеры для установки лебедки.
- Будьте осторожны, чтобы не просверлить топливный бак или не повредить электрические провода.
- Обязательно оставляйте не менее пяти витков каната на барабане.
- На время использования лебедки положите на канат полотенце или мешок с песком.
- Наилучшая работа лебедки обеспечивается при полностью заряженной аккумуляторной батарее. Во время разматывания/наматывания двигатель автомобиля должен работать.
- Направление приложения усилия должно быть как можно более прямым.
- Запрещается выключать муфту, когда лебедка/канат находится под нагрузкой.
- Чтобы вытянуть груз, встаньте в стороне от траектории вытягивания и нажмите (и удерживайте) кнопку на пульте дистанционного управления. Если груз не перемещается, отпустите выключатель вытягивания и проверьте наличие препятствий, блокирующих груз, а также проверьте, хватает ли мощности лебедки для массы конкретного груза.

1.3 Особенности лебедки и соответствующие принадлежности

<ul style="list-style-type: none"> • Электродвигатель с постоянными магнитами • Низкое энергопотребление • Автоматический тормоз • Свободное разматывание/наматывание • Беспроводной пульт дистанционного управления 		
---	---	--

2 Технические данные

1	Мощность	1,9 л. с. (1,4 кВт)
2	Передаточное число	153:1
3	Стальной канат	4,0 мм x 15 м
4	Уровень шума	86 дБ
5	Класс IP	IP65. Лебедка и элементы управления обладают стойкостью к струям воды.
6	Вольтаж	12 В
7	Крюк	3/16"
8	Расположение отверстий под болты для монтажа:	48 x 76 мм
9	Габаритные размеры лебедки	286 x 113 x 108 мм
10	Масса	6,8 кг
11	Сертификация лебедки	CE

**R
U**

2.1 Размеры	
Габаритные размеры лебедки	Отверстия под болты для монтажа

2.2 Эффективность лебедки

Тяговое усилие по слоям			Эффективность первого слоя		
Число слоев каната	Тяговое усилие на канате, кг	Перемещение, не более, м	Тяговое усилие на канате, кг	Скорость перемещения каната, м/мин	Ток, А
1	907	1.8	0	4.0	19
2	742	4	454	3.1	70
3	628	6.7	680	2.5	90
4	544	10	907	2.5	110

3 Монтаж лебедки



ВНИМАНИЕ!

Не начинайте монтаж, пока тщательно не изучите настоящее руководство. Выполняйте работу только в порядке, указанном в руководстве. Руководство должно быть доступно во время всех действий с системой, в том числе и для третьих лиц.

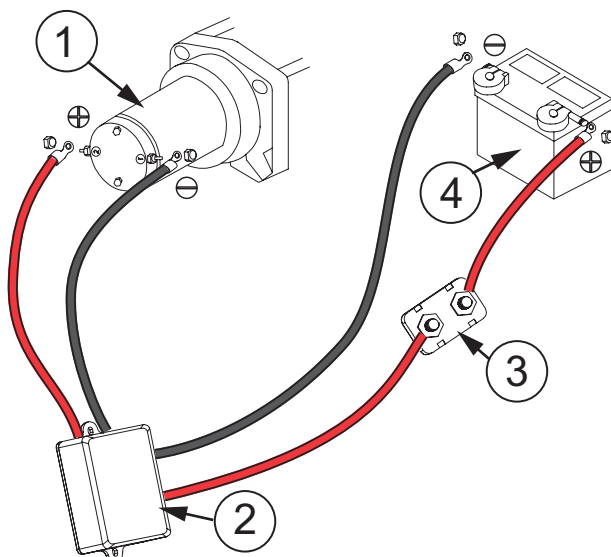


ВНИМАНИЕ!

- Это общая инструкция по монтажу. Может потребоваться применение инструкций для конкретной модели автомобиля. Если вы не уверены в возможности самостоятельного выполнения монтажа, поручите монтаж лебедки профессионалам.
- Перед монтажом лебедки отсоедините провода от аккумуляторной батареи!
- Убедитесь в том, что выбранное место обладает достаточной прочностью, позволяющей выдерживать номинальное тяговое усилие лебедки.
- Если для монтажа требуется использовать болты, отличные по длине от поставляемых изготовителем, используйте болты с таким же или более высоким классом прочности.

1. Для монтажа лебедки установите монтажные комплекты или подготовьте на автомобиле плоское и надежное место.
2. Расположите лебедку на монтажном кронштейне и проверьте свободу перемещения рычага муфты относительно рамы. Проверьте наличие зазора относительно колес.
3. Используя надлежащий крепеж, закрепите лебедку на монтажном кронштейне или выбранной поверхности.
4. Позаботьтесь о том, чтобы болты крепления лебедки и крепежные изделия на самой лебедке были затянуты надлежащим усилием.

3.1.1 Указания по подключению



Внимание!

Следует использовать автомобильную аккумуляторную батарею 12 В, находящуюся в хорошем состоянии.

1. Наметьте маршрут прокладки проводов от места на автомобиле, где будет устанавливаться или использоваться лебедка, до аккумуляторной батареи.
2. Если для прокладки проводов потребуется просверлить отверстие в бампере или какой-либо иной части кузова, обязательно установите в отверстие резиновую втулку, чтобы предотвратить износ проводов вследствие перетирания в этом месте.
3. Проложите провода от электромагнита (2) к аккумуляторной батарее (1).
4. Закрепите провода, идущие от электромагнита, на клеммах лебедки.
5. Установите автоматический выключатель (дополнительное оборудование) на положительной клемме аккумуляторной батареи (3).
6. Подсоедините красный провод аккумуляторной батареи к (+) автоматического выключателя.
7. Подсоедините черный провод, идущий от электромагнита, непосредственно к минусовой клемме аккумуляторной батареи.

Внимание!

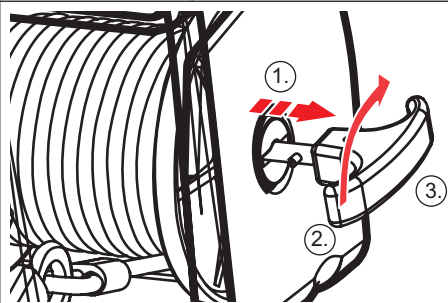
- Если вы не закрепляете лебедку на автомобиле, подсоедините провод зажигания к плюсовой клемме аккумуляторной батареи. В противном случае лебедка не будет работать.
- Подсоединение проводов электродвигателя определяет работу кнопки контроллера. После монтажа и подключения устройства проверьте направление входа питания (IN) и выхода питания (OUT) на кнопке контроллера.
- Если вы хотите изменить направление на контроллере, отсоедините провода от аккумуляторной батареи, поменяйте местами подсоединенные провода на электродвигателе, а затем снова подсоедините провода к аккумуляторной батарее.

4 Эксплуатация лебедки

4.1 Муфта



- Обязательно используйте специальный ремешок, когда крюк находится рядом с клюзом или барабаном лебедки.
- При работе с канатом обязательно используйте толстые кожаные защитные перчатки.



А. Выключение муфты для положения свободного разматывания/наматывания

1. Вытяните ручку.
2. Поверните ручку на 90° по часовой стрелке.
3. Отпустите ручку.

В. Включение муфты

1. Вытяните ручку и придержите ее.
2. Поверните ручку на 90° против часовой стрелки.
3. Отпустите ручку и поместите ее в канавку.



ВНИМАНИЕ!

Запрещается освобождать канат, когда он находится под нагрузкой. Это может привести к серьезному повреждению лебедки и/или материальному ущербу и серьезным травмам.

4.2 Канат

1. Потяните за крюк с помощью специального ремешка и вытяните канат на требуемую длину.
2. Зацепите крюк на объекте, используя буксировочную проушину, буксировочный трос, ремень или цепь.
3. **Обязательно оставляйте не менее пяти витков каната на барабане. Прежде чем продолжить, ознакомьтесь с предупреждениями и мерами предосторожности для лебедки.**
4. Положите на натянутый канат на расстоянии 1,8 м от крюка тяжелую тряпку или коврик (не входит в объем поставки), которые должны поглощать силу, возникающую в случае обрыва каната.

4.3 Перемещение с помощью лебедки



ВНИМАНИЕ!

Не позволяйте никому стоять рядом с канатом или в линию с ним за лебедкой, когда она находится под нагрузкой.

- Встаньте на безопасном расстоянии рядом с линией лебедки и нажмите (и удерживайте) переключатель IN на пульте дистанционного управления.
- Если груз не перемещается, отпустите переключатель вытягивания и проверьте наличие препятствий, блокирующих груз.
- Также проверьте, хватает ли мощности лебедки для массы конкретного груза.
- По завершении вытягивания закрепите груз, чтобы он не мог сместиться в каком-либо направлении.

5 Техническое обслуживание лебедки

5.1 Смазывание

- Все движущиеся части в лебедке были смазаны на заводе высокотемпературной литиевой смазкой. Смазывание внутренних частей не требуется.
- Периодически смазывайте канат легко проникающим маслом.

5.2 Общее техническое обслуживание

- Поддерживайте аккумуляторную батарею на автомобиле в хорошем состоянии.
- Периодически отсоединяйте провода и очищайте места соединения.



- Следуйте всем предупреждениям и соблюдайте меры предосторожности.
- Во избежание получения серьезной травмы в случае случайной активации лебедки, прежде чем выполнять какие-либо осмотры, техническое обслуживание или очистку, отсоедините провода от аккумуляторной батареи.

6 Поиск и устранение неисправностей		
Проблема	Возможная причина	Способ устранения
Перегрев электродвигателя.	<ul style="list-style-type: none"> • Ненадлежащие провода питания. • Слишком долгое время работы лебедки. 	<ul style="list-style-type: none"> • Используйте только поставляемые или аналогичные провода питания. • Дайте лебедке возможность остыть в течение нескольких минут.
Электродвигатель не включается.	<ol style="list-style-type: none"> 1. Батарея в пульте дистанционного управления разряжена. 2. Аккумуляторная батарея автомобиля требует зарядки. 3. Ослабление затяжки соединений проводов аккумуляторной батареи. 4. Неисправность электромагнита. 5. Пульт дистанционного управления поврежден. 6. Неисправность электродвигателя. 7. Попадание воды в электродвигатель. 8. Внутреннее повреждение или износ. 	<ol style="list-style-type: none"> 1. Замените батарею в пульте дистанционного управления. 2. Полностью зарядите аккумуляторную батарею. 3. Затяните гайки на всех соединениях проводов. 4. Постучите по электромагниту для высвобождения контактов. 5. Замените пульт дистанционного управления. 6. Проверьте напряжение на якоре электродвигателя. 7. Дайте воде вытечь и высушите. 8. Сдайте устройство для ремонта в специализированную ремонтную мастерскую.
Электродвигатель работает, но барабан для каната не вращается.	<ul style="list-style-type: none"> • Муфта не включается. 	<ul style="list-style-type: none"> • Переместите рукоятку муфты в положение включения. Если это не помогает, обратитесь к квалифицированному специалисту для проверки и ремонта.
Электродвигатель вращается медленно, или низкая мощность.	<ul style="list-style-type: none"> • Аккумуляторная батарея автомобиля разряжена. • Недостаточный ток или напряжение. 	<ul style="list-style-type: none"> • Зарядите аккумуляторную батарею автомобиля, дав возможность поработать двигателю автомобиля. • Очистите, затяните или замените разъем.
Электродвигатель вращается только в одном направлении или издает жужжание.	<ul style="list-style-type: none"> • Неисправность или зависание электромагнита. • Неисправность выключателя в сборе. 	<ul style="list-style-type: none"> • Слегка постучите по электромагниту для высвобождения зависших контактов. Отремонтируйте или замените электромагнит. • Замените выключатель в сборе.

7 Охрана окружающей среды



Сдайте поврежденное устройство в соответствующий пункт приема электронных отходов. Картонную упаковку устройства можно сдать на переработку как картонные отходы или сжечь.

